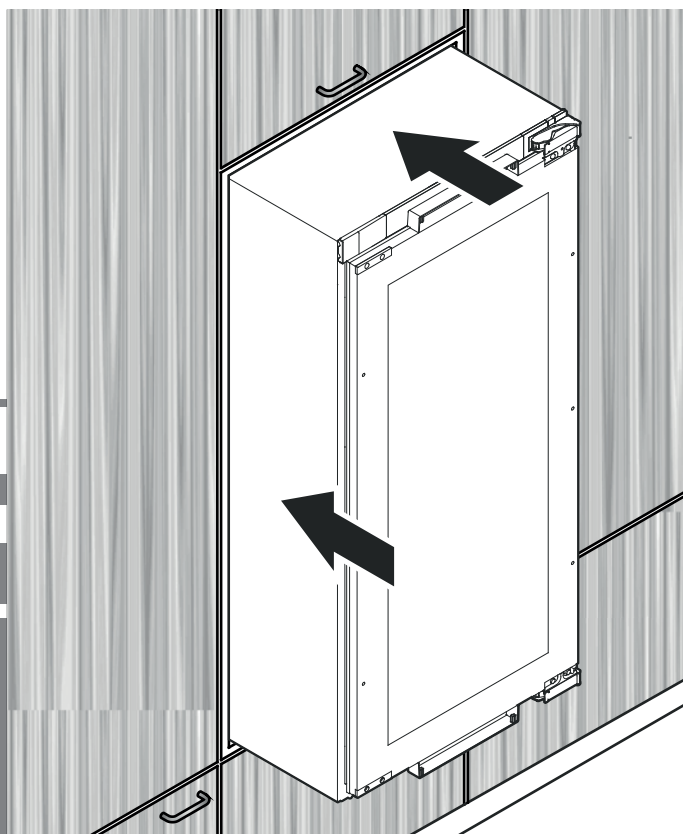


Návod k zabudovaniu

Temperovacia skriňa na víno

strana 72

SK

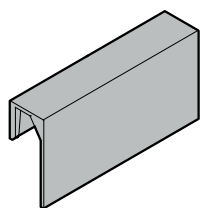


7085 507-00

EWTdf 1653 / 2353 / 3553



Rozsah dodávky

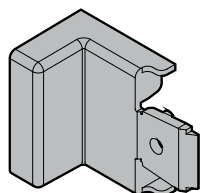


Etikety k popísaniu

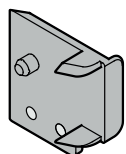
2 ks - EWT 1653

4 ks - EWT 2353

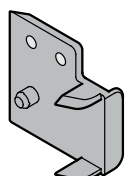
8 ks - EWT 3553



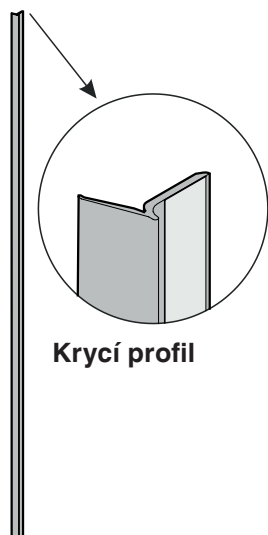
Kryt



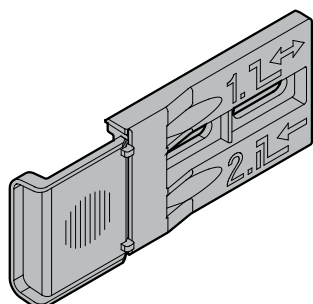
Dištančný prvok



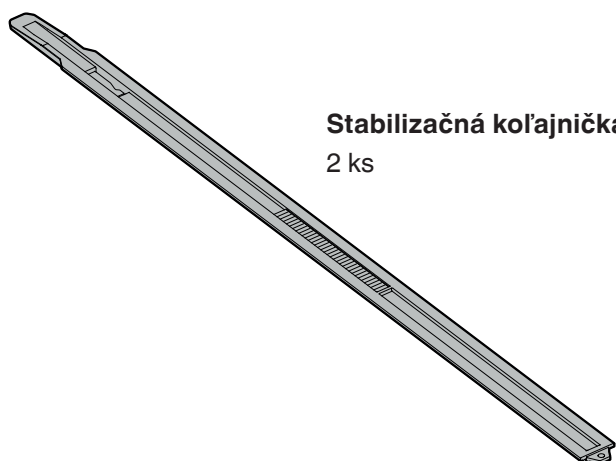
Dištančný prvok



Krycí profil



Upevňovací uholník

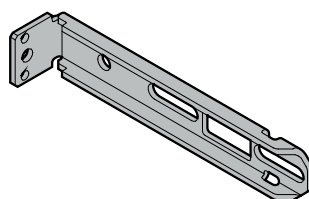


Stabilizačná koľajnička

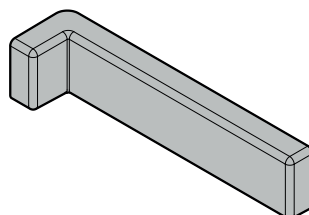
2 ks



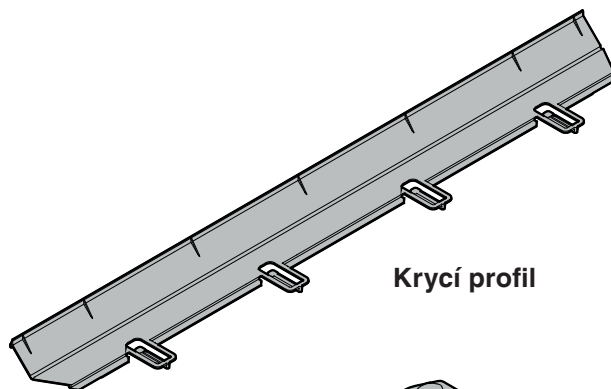
Rukoväť stabilizačnej koľajničky



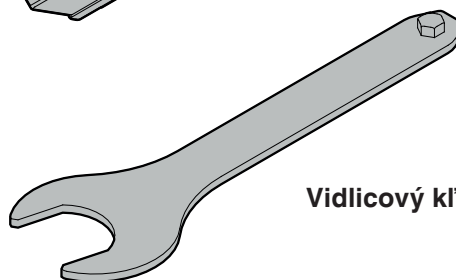
Upevňovací uholník



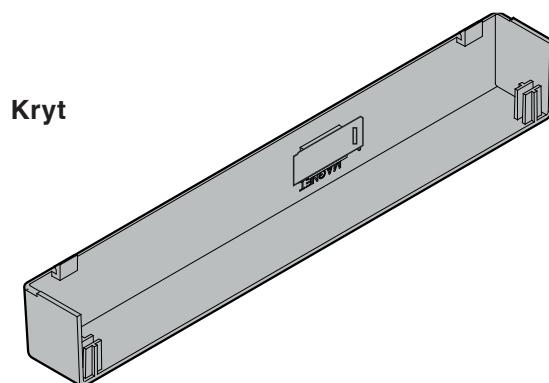
Kryt



Krycí profil



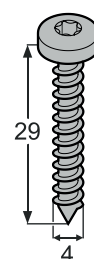
Vidlicový kľúč



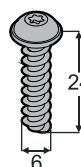
Kryt



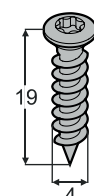
2 ks



2 ks



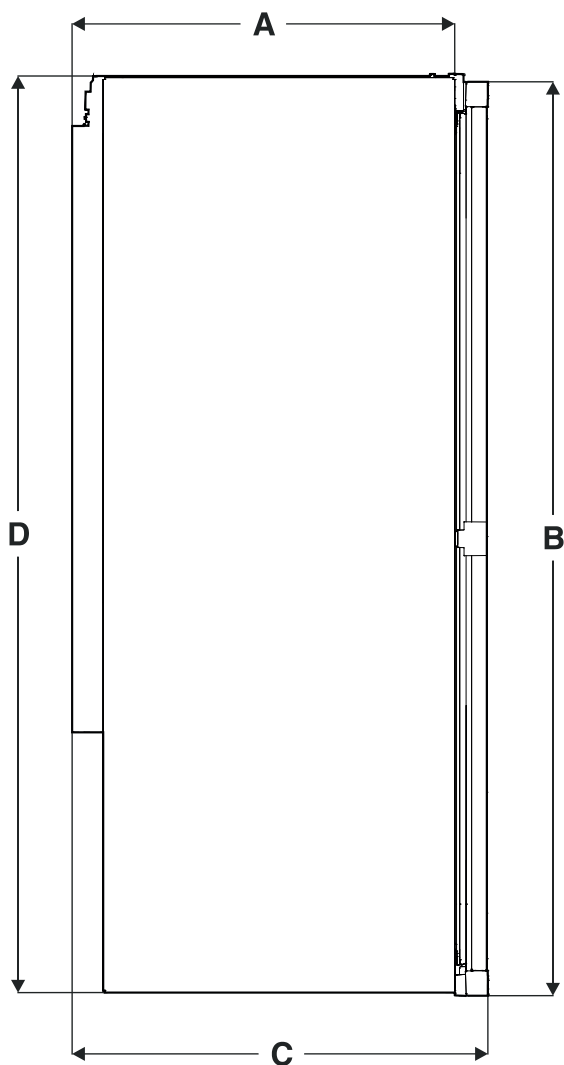
2 ks



5 ks

Rozmery spotrebiča

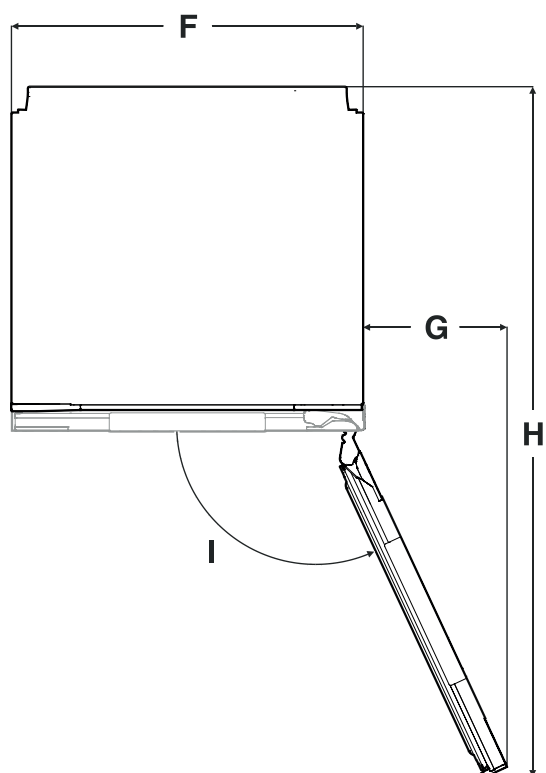
Pohľad zo strany



Pohľad spredu



Pohľad zhora



A	510 mm
B	EWT 16.. - 854 mm EWT 23.. - 1200 mm EWT 35.. - 1752 mm
C	553 mm
D	EWT 16.. - 872 mm EWT 23.. - 1218 mm EWT 35.. - 1770 mm
E	EWT 16.. - 853 mm EWT 23.. - 1199 mm EWT 35.. - 1751 mm
F	557 mm
G	228 mm
H	1100 mm
I	115°
J	546 mm

Preprava spotrebiča

⚠ OPATRNE

Nebezpečenstvo poranenia a poškodenia v dôsledku nesprávnej prepravy!

- Spotrebič prepravujte zabalený.
- Spotrebič prepravujte nastojato.
- Spotrebič neprepravujte sami.

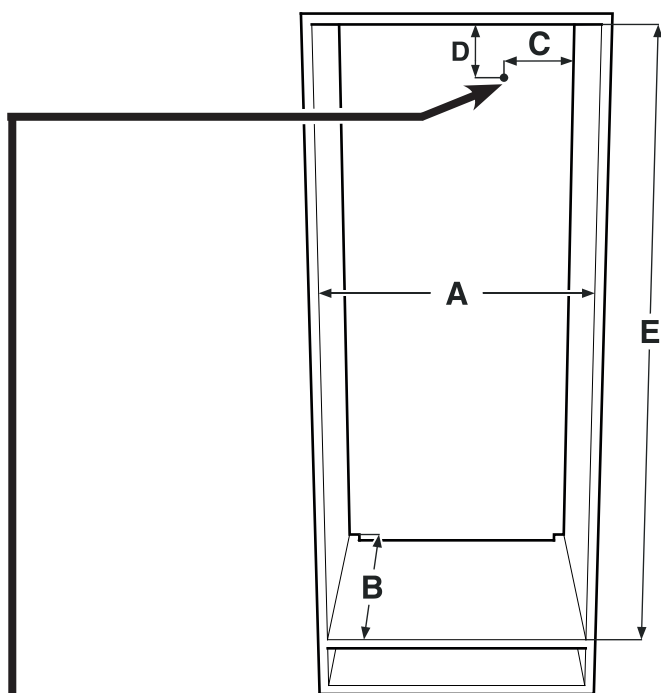
Montážne rozmery

Dôležité upozornenie

Aby sa predišlo problémom pri vstavaní spotrebiča a jeho poškodeniu, musia sa nutne dodržať nasledujúce predpoklady!

Kuchynský nábytok musí byť horizontálne a vertikálne vysmerovaný!

Minimálna hrúbka steny telesu nábytku = 16 mm.



A	560 mm - 570 mm
B	min. 550 mm (odporúčaná 560 mm)
C	70 mm
D	30 mm
E	EWT 16.. - 874-890 mm EWT 23.. - 1220-1236 mm EWT 35.. - 1772-1788 mm

V tejto oblasti bude vychádzať sieťová prípojka na zadnej strane spotrebiča.

Voľná dĺžka sieťovej prípojky:

EWT 16..: 2000 mm
EWT 23..: 2000 mm
EWT 35..: 2800 mm

Zvoliť polohu sieťovej zásuvky za zohľadnenia týchto údajov.

Zásuvka sa nesmie nachádzať za spotrebičom a musí byť ľahko prístupná.

Prezračovanie naprave



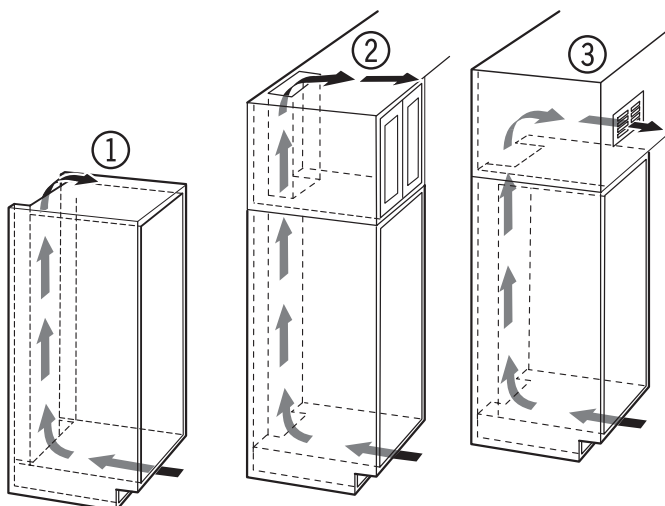
Dôležité upozornenie

Voľný prierez ventilácie musí od spodného až po horný vetrací otvor priebežne činiť 200 cm².

A	min. 200 cm ²
B	min. 500 mm
C	min. 40 mm
D	min. 500 mm
E	min. 40 mm

Druhy otvorov výstupu vzduchu

- ① Priamo nad spotrebičom
- ② Nad nasadzovacou skrinkou
- ③ Na nasadzovacej skrinke s dekoračnou mrežou vpredu



Dôležité upozornenie

Pri použití dekoračných mreží je potrebné dávať pozor na to, aby voľný prierez ventilácie vyplýval zo sumy jednotlivých otvorov v mreži.

Na vloženie ventilačnej mreže iba jeden výrez 200 cm² nie je dostatočný.

Výměna závěsu dveří

Výměnu závěsu dveří by měl provádět jen vyučený personál.

Na prestavbu sú potrebné dve osoby.

⚠ VÝSTRAHA!

Vysoká hmotnosť dverí.

Nebezpečenstvo poranenia a vecné škody.

Prestavbu vykonávajte iba vtedy, keď sa môže zdvihnúť hmotnosť 20 kg.

⚠ VÝSTRAHA!

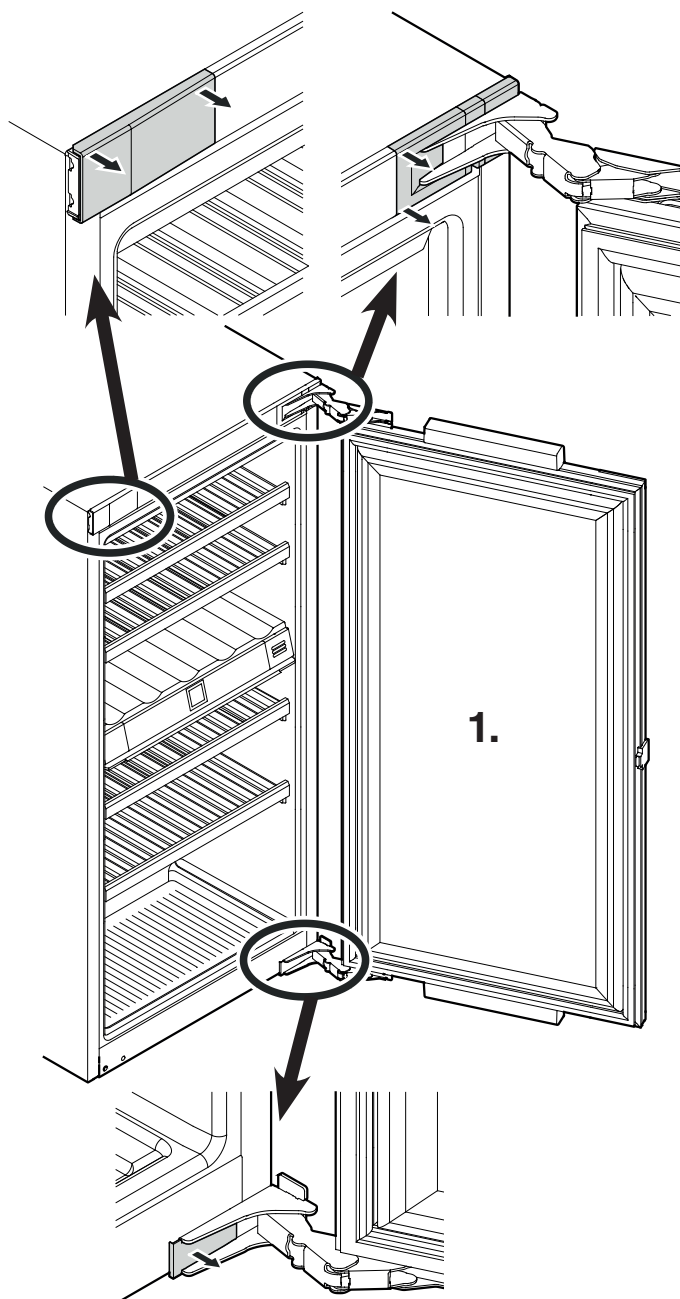
Nebezpečenstvo poranenia v dôsledku vypadnutých dverí!

Ak upevňovacie diely nie sú dostatočne naskrutkované, môžu dvere vypadnúť.

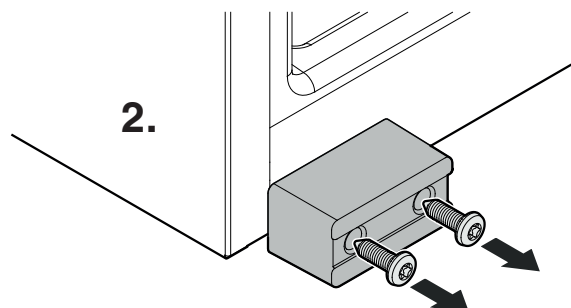
To môže viesť k ťažkým poraneniam.

Okrem toho sa dvere príp. nezatvoria, takže spotrebič nechladí správne.

1. Odbrať kryty.



2. Odmontujte transportnú poistku.



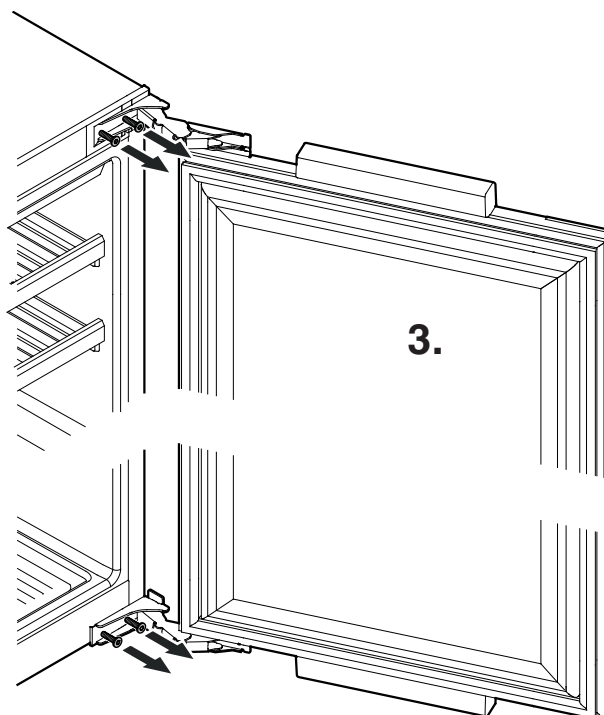
3. Odmontovať dvere.

Dvere musia byť teraz pridržiavané inou osobou.

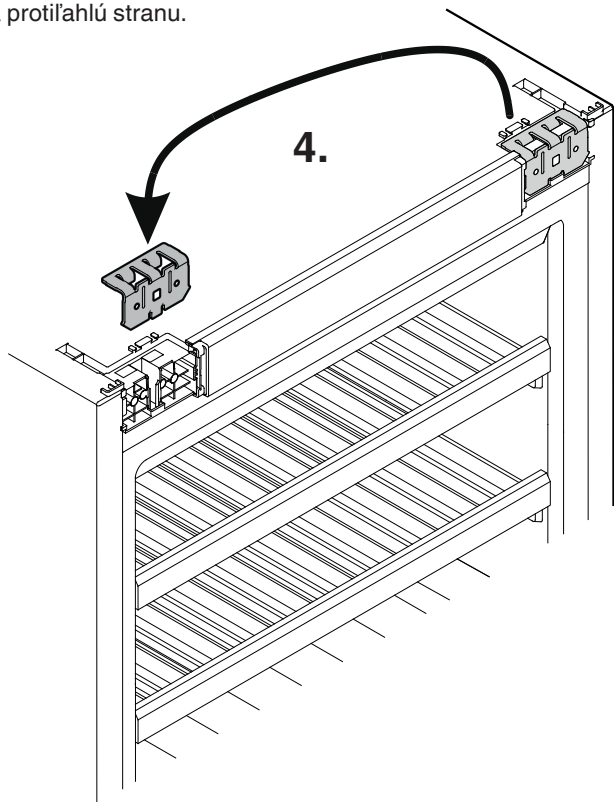
⚠ OPATRNE

Nebezpečenstvo poranenia, keď sa sklopia závesy!

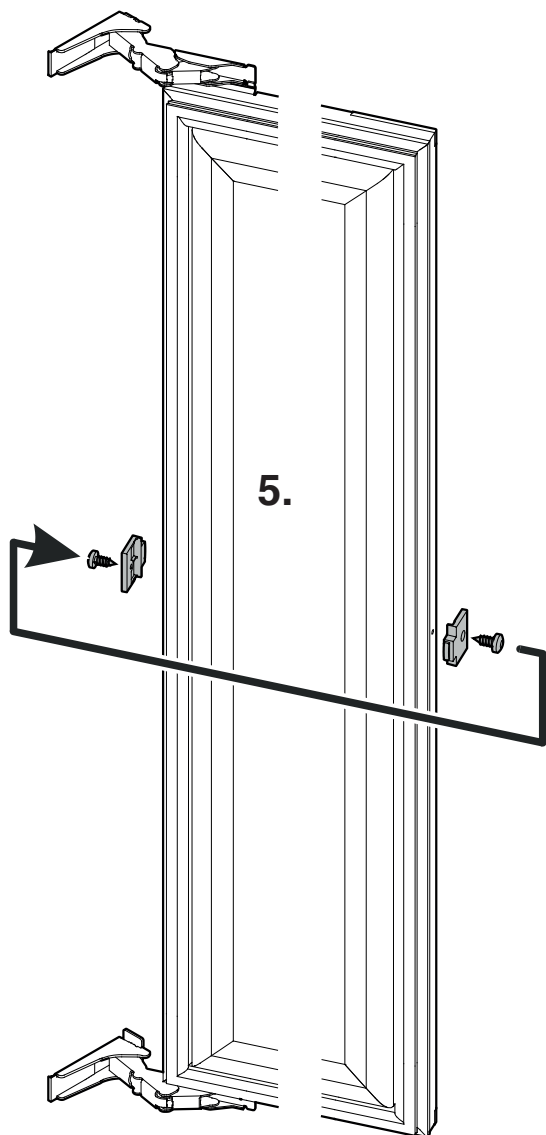
- Závesy nechajte otvorené.



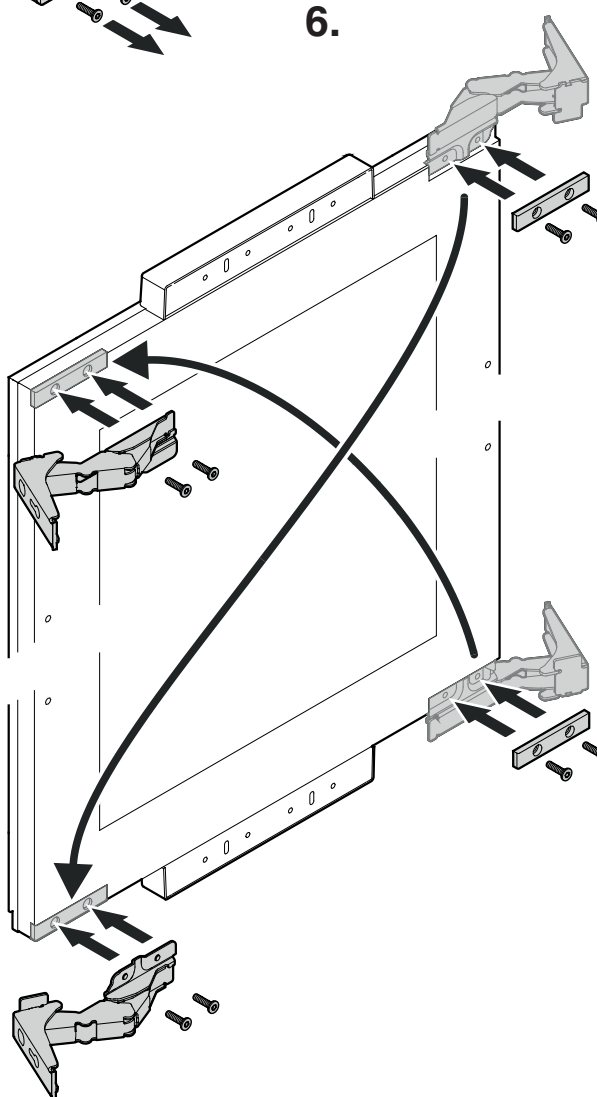
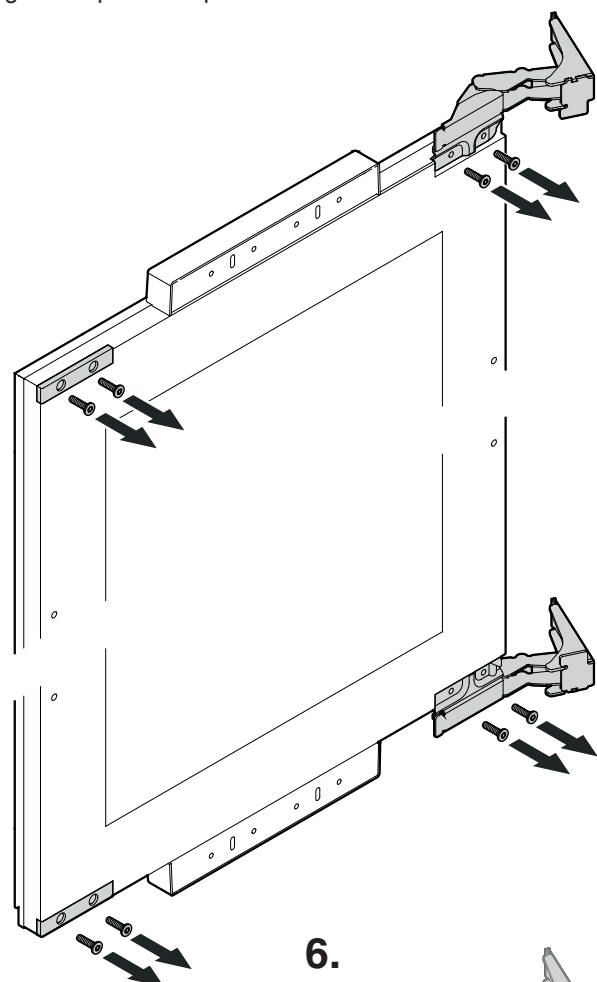
4. Vytiahnuť horný uhol držiaka a presadiť ho na protiahlú stranu.



5. Preložte zarážku.



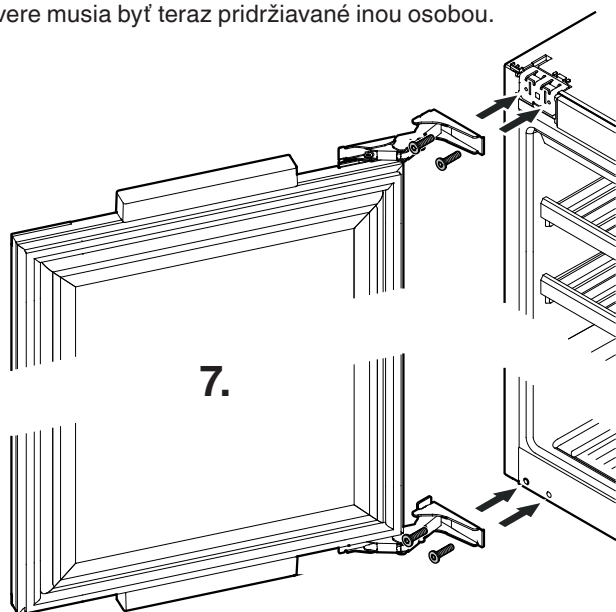
6. Odskrutkujte závesy a kryty a znova ich naskrutkujte na diagonálne protiahlú polohu.



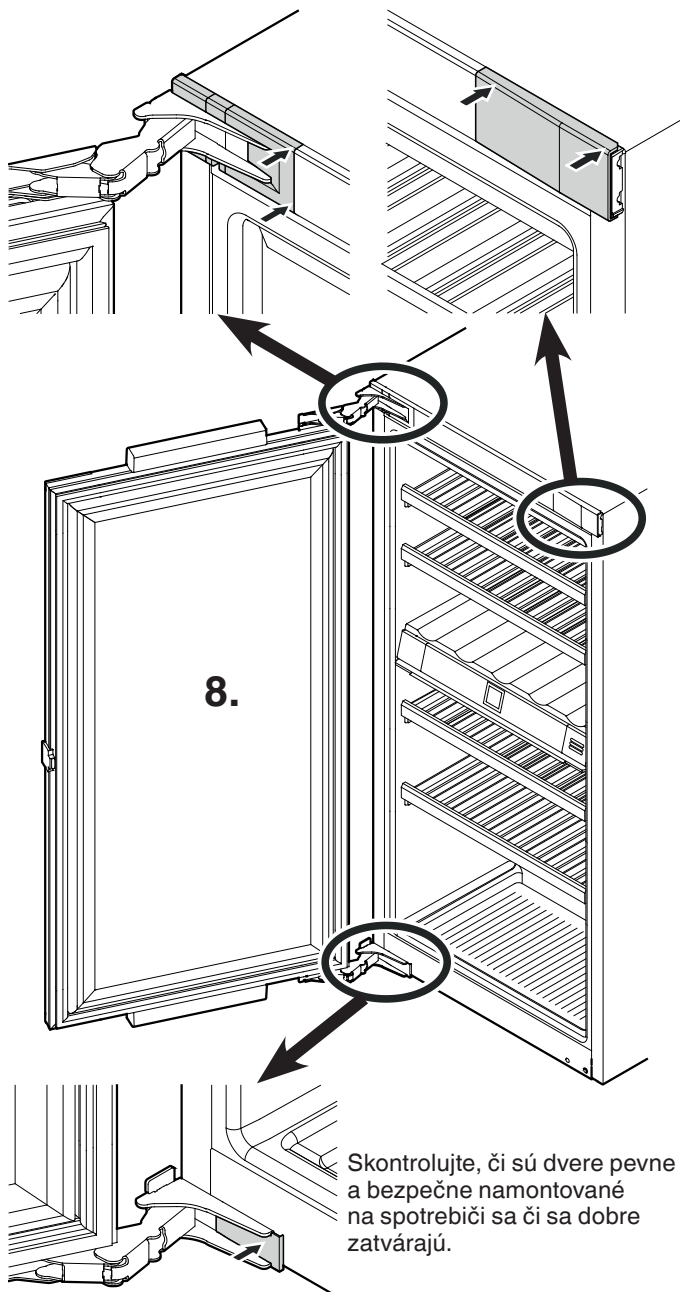
7. Nasadiť dvere spotrebiča.

Pozor

Dvere musia byť teraz pridržiavané inou osobou.



8. Znovu nasadiť kryty a nechať ich zapadnúť.



Skontrolujte, či sú dvere pevne a bezpečne namontované na spotrebiči sa či sa dobre zatvárajú.

Zabudovanie spotrebiča

Montáž by mal vykonávať iba vyškolený odborný personál.
Na montáž sú potrebné dve osoby.

Upozornenie

Pred montážou skontrolujte montážne rozmery.
Medziľahlá polička a bočná stena nábytkovej skrine musia stáť k sebe pravouhlo.

⚠ VÝSTRAHA!

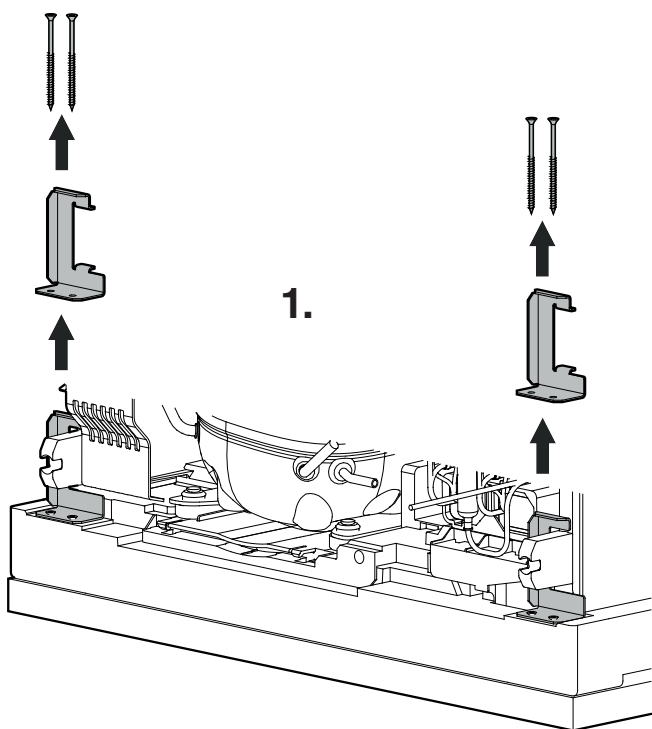
Nebezpečenstvo požiaru v dôsledku vlhkosti!

Keď diely pod prúdom alebo sieťové pripojovacie vedenie budú vlhké, môže dôjsť ku skratu.

- Spotrebič je koncipovaný na používanie v uzatvorených priestoroch. Nepoužívajte spotrebič vonku, alebo v priestoroch, ktoré sú ohrozené vlhkosťou alebo striekajúcou vodou.

- Spotrebič prevádzkujte iba v zabudovacom stave.

1. EWT 3553 - Odmontujte transportnú poistku.



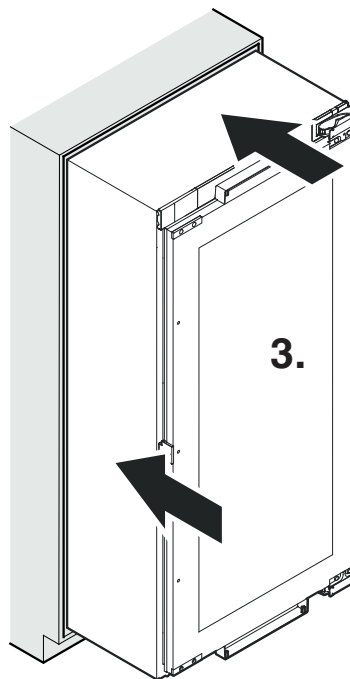
2. Sieťový kábel položte smerom k oblasti zásuvky.

⚠ VÝSTRAHA!

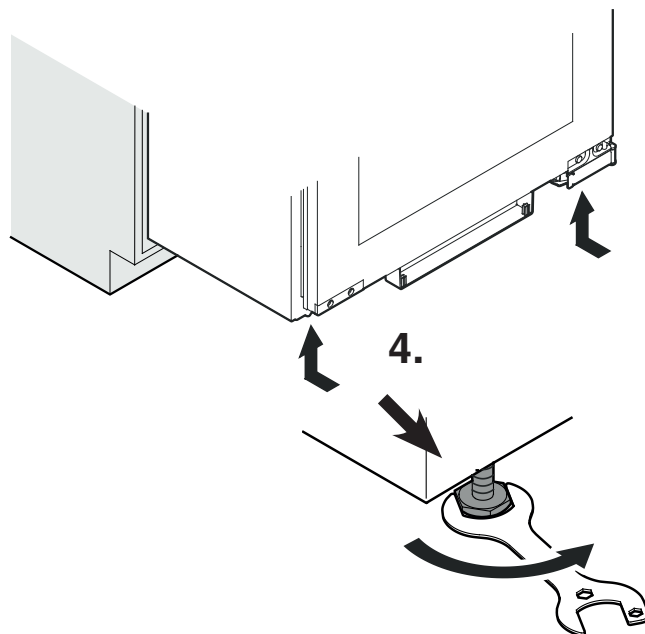
Nebezpečenstvo požiaru v dôsledku skratu!

- Pri zasúvaní spotrebiča do výklenku sieťové pripojovacie vedenie nestláčajte, nezovierajte ani nepoškodzujte.
- Spotrebič neprevádzkujte s chybným sieťovým pripojovacím vedením.

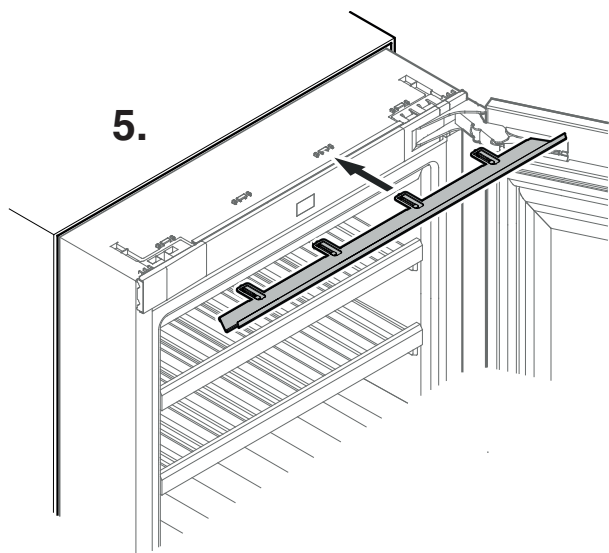
3. Spotrebič zasuňte z 2/3 do telesu nábytku. Pri vsúvaní spotrebiča dbať na to, aby sa nepoškodil kábel sieťovej prípojky!



4. Nastavovacie nožičky celkom zasuňte.

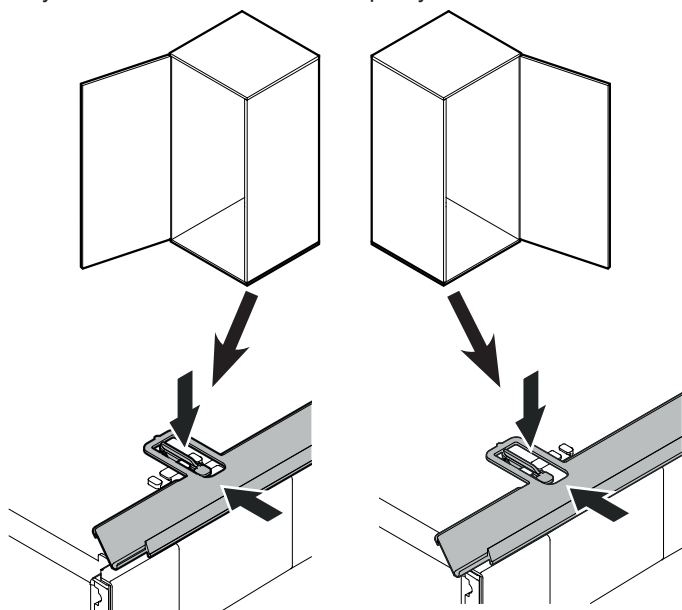


5. Nasad'te krycí profil.

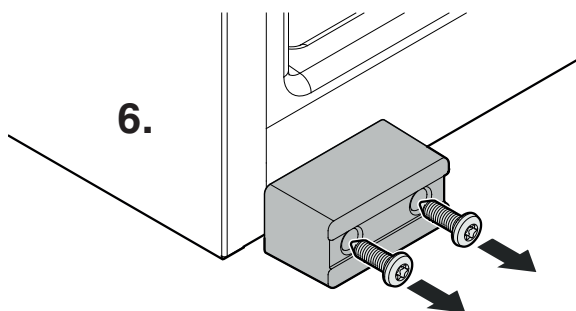


Pri spotrebičoch s dverami s ľavým dorazom

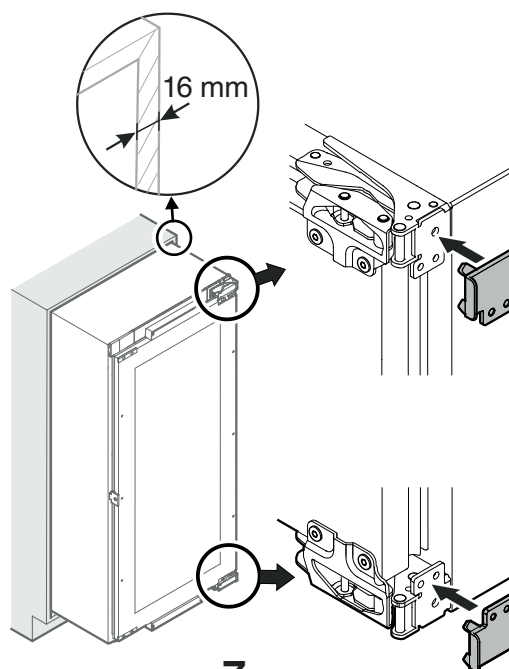
Pri spotrebičoch s dverami s pravým dorazom



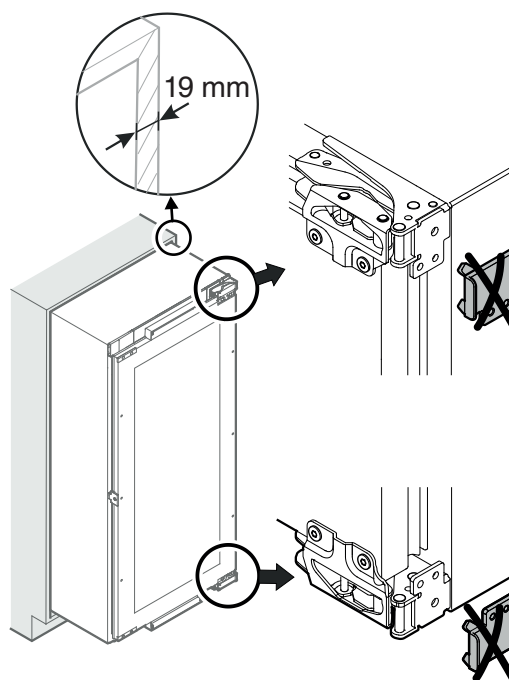
6. Odmontujte transportnú poistku.



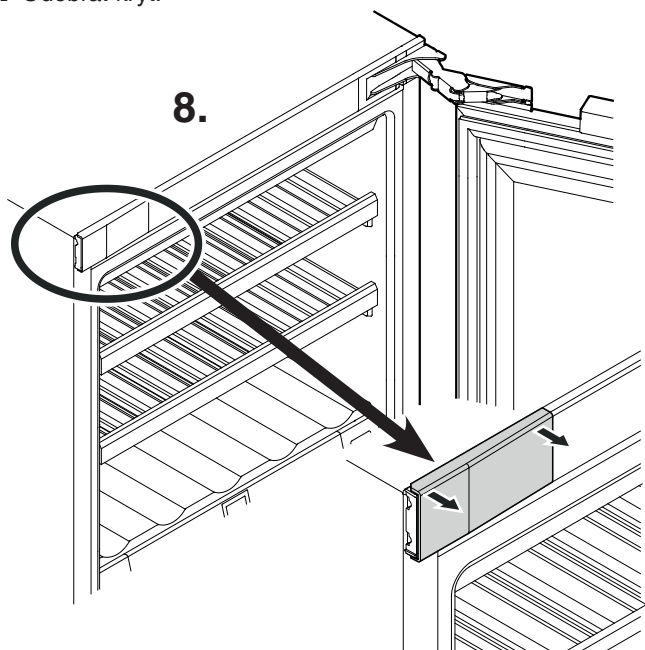
7. Iba keď hrúbka steny činí menej ako 19 mm:
Namontujte dištančné prvky.



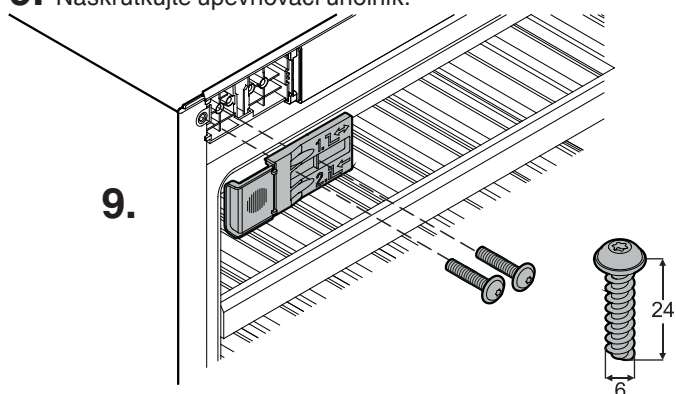
7.



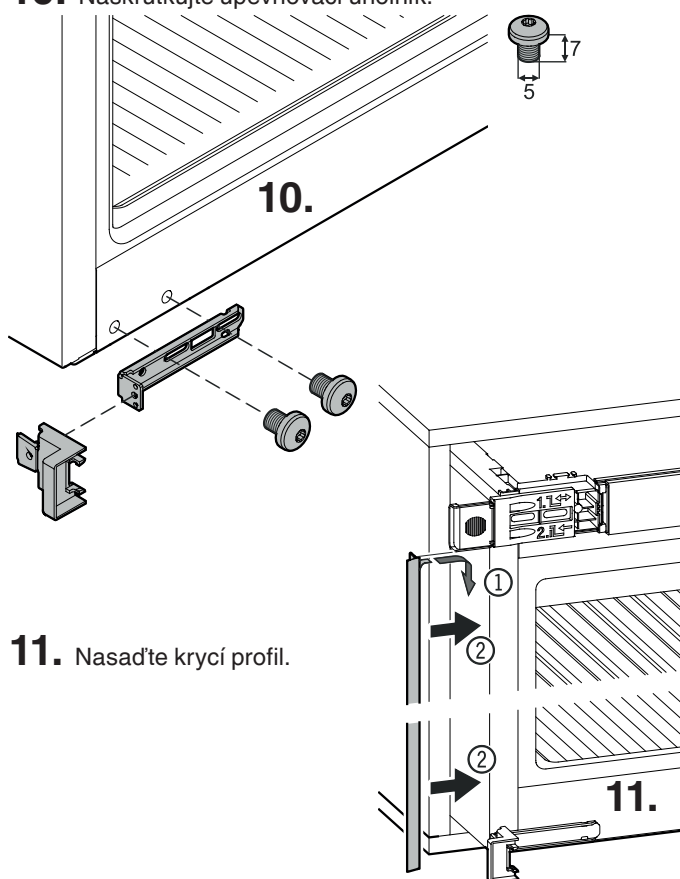
8. Odobrať kryt.



9. Naskrutkujte upevňovací uholník.



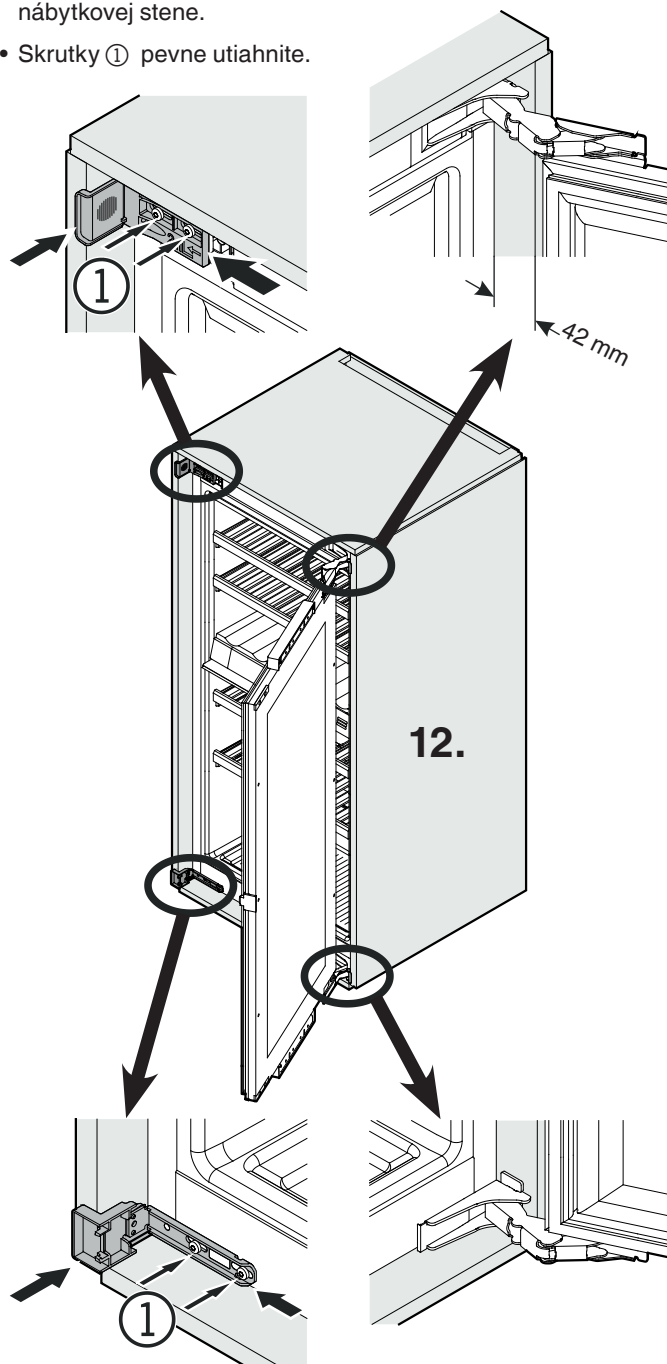
10. Naskrutkujte upevňovací uholník.



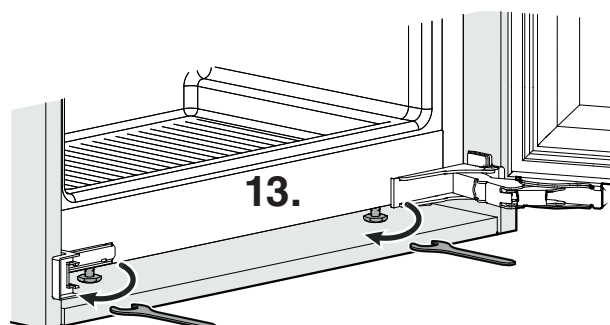
11. Nasad'ite krycí profil.

12. Spotrebič zasuňte úplne do výklenku.
Skontrolujte, či je rozmer po celom obvode rovnako veľký.

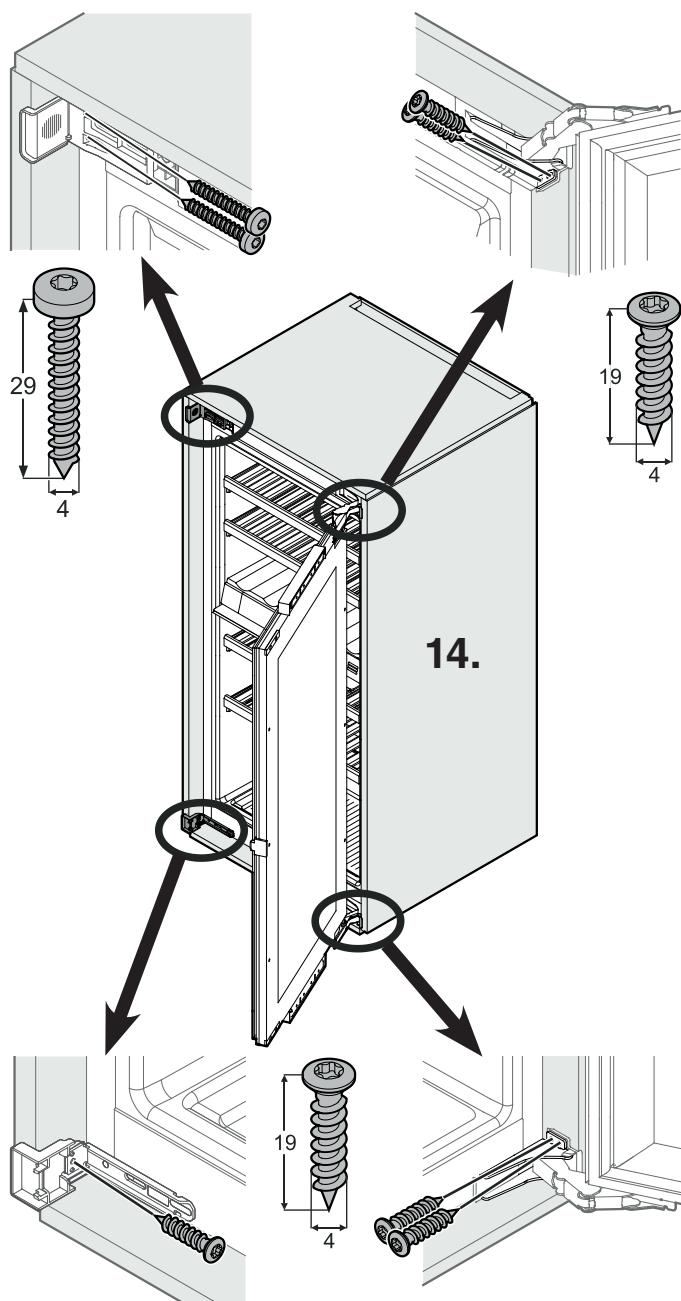
- Uvoľnite skrutky ①.
- Uholník presuňte smerom k nábytkovej stene.
- Skrutky ① pevne utiahnite.



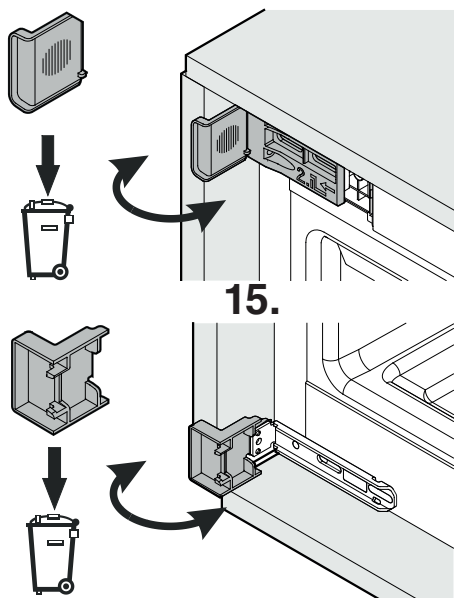
13. Spotrebič vyrovnajte cez nastavovacie nožičky.



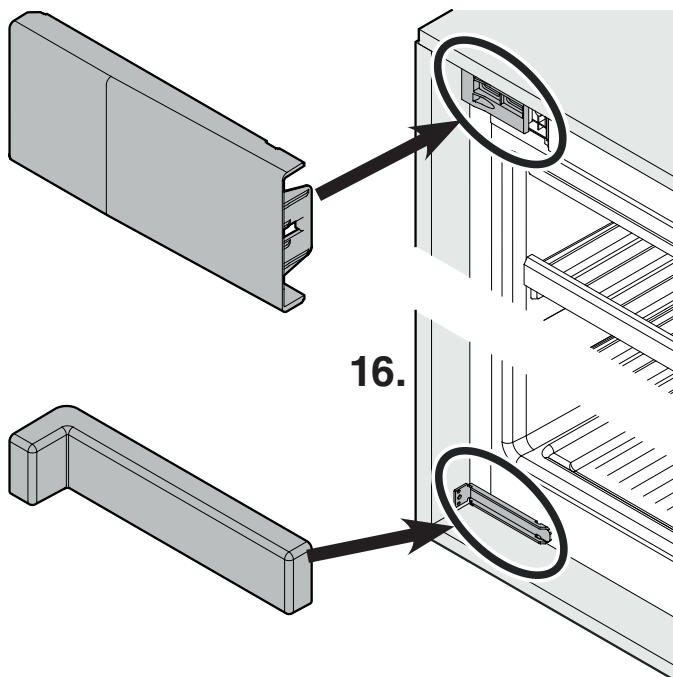
14. Spotřebič upevníte pomocou skrutiek cez závesy a upevňovacie uholníky na telese nábytku.



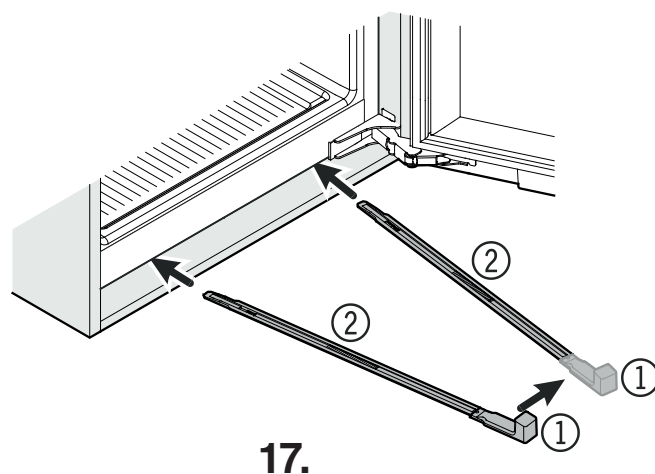
15. Prednú časť dorazového uholníka odlomte a odoberte preč.



16. Nasadíte kryty.



17. Podopretie spotřebiča vzadu dole:
Zastrčte rukoväť ① na stabilizačnú koľajničku ② a stabilizačnú koľajničku zasuňte do dna spotřebiča.
Rukoväť vytiahnite a rovnako postupujte s druhou stabilizačnou koľajničkou.



Pozor

Nastavenie rozmeru štrbiny sa smie uskutočniť iba cez panel, nie cez dverné závesy!

Skontrolujte, či spotřebič stojí pevne a bezpečne v telese nábytku a či sa dobre zatvárajú dvere.

Montáž je teraz ukončená.



Liebherr Hausgeräte Lienz GmbH

Dr.-Hans-Liebherr-Strasse 1

A-9900 Lienz

Österreich

www.liebherr.com

