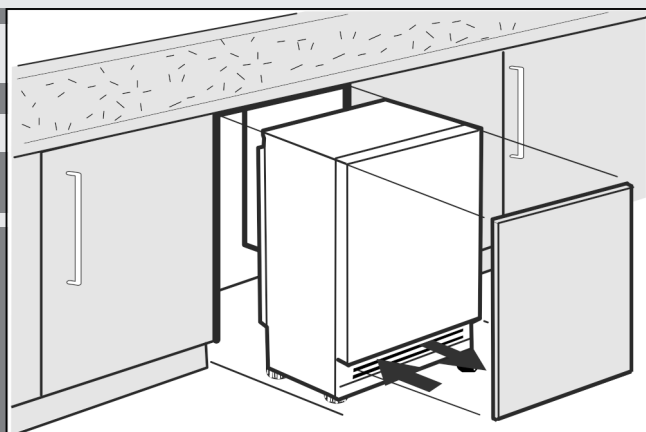


Návod na montáž

Podstavné chladničky a mrazničky, pevné dvere

SK



20240115 **7086644 - 01**

S/UIK/P 15../ S/UIG/N 15../ S/UIB 15

LIEBHERR

Všeobecné bezpečnostné pokyny

Obsah

1	Všeobecné bezpečnostné pokyny.....	2
2	Preprava zariadenia.....	2
3	Inštalácia zariadenia.....	2
4	Rozmery zariadenia.....	3
5	Rozmery výklenku.....	3
6	Nábytkové dvere.....	4
7	Zmena strany otvárania dverí.....	4
8	Montáž zariadenia do výklenku.....	7
9	Montáž.....	7
9.1	Montáž zariadenia.....	8
9.2	Montáž nábytkových dvier.....	9
10	Likvidácia balenia.....	11
11	Pripojenie zariadenia.....	11

Výrobca neustále pracuje na ďalšom vývoji všetkých typov a modelov. Prosíme preto o pochopenie, že si musíme vyhraďovať právo na zmeny tvaru, vybavenia a techniky.

Aby ste sa zoznámili so všetkými výhodami nového zariadenia, prečítajte si prosím pozorne pokyny v tomto návode.

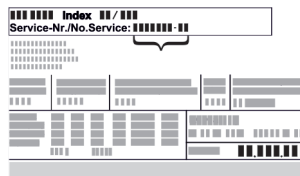
Tento návod na použitie platí pre viaceré modely, preto sú možné odchýlky. Odseky, ktoré platia iba pre určité zariadenia, sú označené hviezdíčkom (*).

Pokyny k manipulácii sú označené ►, výsledky manipulácie sú označené ▷.

1 Všeobecné bezpečnostné pokyny

- Tento návod na montáž starostlivo uschovajte, aby ste ho mohli kedykoľvek použiť.
- Ak zariadenie odovzdáte ďalšiemu vlastníkovi, odovzdajte s ním aj tento návod na montáž.
- Pre správne a bezpečné používanie zariadenia si pred inštaláciou a použitím starostlivo prečítajte tento návod na montáž. Vždy dodržiavajte pokyny, bezpečnostné pokyny a výstražné upozornenia, ktoré sú v ňom uvedené. Sú dôležité pre to, aby ste zariadenie mohli bezpečne a bezchybne inštalovať a prevádzkovať.
- Najskôr si prečítajte všeobecné bezpečnostné pokyny v **návode na použitie**, ktorý patrí k tomuto návodu na montáž, v kapitole „Všeobecné bezpečnostné pokyny“ a dodržte ich. Ak **návod na použitie** neviete nájsť, môžete si ho stiahnuť z internetu zadáním servisného čísla na stránke home.liebherr.com/fridge-manuals. Servisné číslo

nájdete na typovom štítku:



- **Keď zariadenie inštalujete, dodržujte výstražné upozornenia a ďalšie špecifické upozornenia v ostatných kapitolách:**

	NEBEZPEČENSTVO	označuje bezprostredne nebezpečnú situáciu, ktorá má za následok smrť alebo ťažké poranenia, ak sa jej nezabráni.
	VÝSTRAHA	označuje nebezpečnú situáciu, ktorá by mohla mať za následok smrť alebo ťažké poranenie, ak sa jej nezabráni.
	UPOZORNENIE	označuje nebezpečnú situáciu, ktorá by mohla mať za následok ľahké alebo stredné poranenia, ak sa jej nezabráni.
	POZOR	označuje nebezpečnú situáciu, ktorá by mohla mať za následok vecné škody, ak sa jej nezabráni.
	Poznámka	označuje potrebné upozornenia a tipy.

2 Preprava zariadenia

- Zariadenie prepravujte zabalené.
- Zariadenie prepravujte v stojatej polohe.
- Zariadenie neprepravujte sami.

3 Inštalácia zariadenia



VÝSTRAHA

Nebezpečenstvo požiaru v dôsledku neodbornej inštalácie! Ak sa sieťový kábel alebo zástrčka dotknú zadnej strany zariadenia, vibrácie zariadenia môžu sieťový kábel alebo zástrčku poškodiť tak, že to spôsobí skrat.

- Dbajte na to, aby sa sieťový kábel pri inštalácii zariadenia nezasekol pod zariadením.
- Zariadenie postavte tak, aby sa nedotýkalo žiadnej zástrčky alebo sieťového kábla.
- Do zásuviek na zadnej strane zariadenia nepripájajte žiadne zariadenia.
- Viacnásobné zásuvky alebo rozvodné lišty, ako aj iné elektronické zariadenia (ako napr. halogénové transformátory), sa **nesmú** umiestňovať a prevádzkovať na zadnej strane prístrojov.



VÝSTRAHA

Nebezpečenstvo požiaru z dôvodu vlhkosti! Ak časti vedúce elektrický prúd alebo sieťový prívod navlhnú, môže dôjsť ku skratu.

- Zariadenie je koncipované na použitie v uzatvorených priestoroch. Zariadenie neprevádzkujte vo vonkajších priestoroch alebo vo vlhkom prostredí a v prostredí so striekajúcou vodou.
- Zariadenie používajte iba v zmontovanom stave.



VÝSTRAHA

Vytekajúce chladiace médium a olej!

Požiar. Chladiace médium použité v zariadení nezaťažuje životné prostredie, ale je horľavé. Horľavý je aj olej v zariadení. Pri patrične vysokej koncentrácii a v kontakte s externým zdrojom tepla sa môžu unikajúce chladiace médium a olej vznietiť.

► Nepoškodíte potrubia obehu chladiaceho média a kompresor.



VÝSTRAHA

Nebezpečenstvo požiaru a poškodenia!

► Na zariadenie neodkladajte žiadne prístroje produkujúce teplo, napríklad mikrovlnnú rúru, hriankovač a podobne!

POZOR

Nebezpečenstvo poškodenia kondenzátom!*

Ak **názov vášho zariadenia začína na S...** alebo ak je vaše zariadenie **typu Side-by-Side (SBS)**:

► Zariadenie sa smie nainštalovať vedľa iného chladiaceho/mraziaceho zariadenia.

Ak sa **názov vášho zariadenia nezačína na S...**:

► Zariadenie neinštalujte vedľa iného chladiaceho/mraziaceho zariadenia.

POZOR

Zakryté vetracie otvory!

Poškodenia. Zariadenie sa môže prehriať, čo môže viesť k skráteniu životnosti rôznych častí zariadenia a k obmedzeniam funkcie.

► Vždy je potrebné dbať na správne prevzdušnenie a vetranie.

► Vetracie otvory, resp. mreže v kryte zariadenia a v kuchynskom nábytku (vstavaný spotrebič) udržiavajte vždy voľné.

► Ventrilačnú štrbinu udržiavajte vždy voľnú.

Pri poškodení zariadenia ihneď - pred pripojením - informujte dodávateľa.

Podlaha miesta inštalácie musí byť vodorovná a rovná.

Vyvarujte sa umiestneniu zariadenia na mieste s priamym slnečným žiarením, vedľa sporáku, vykurovania a podobne.

Zariadenie neinštalujte sami, najlepšie spoločne s dvomi alebo viacerými osobami.

Čím je v zariadení viac chladiaceho média, tým väčšia musí byť miestnosť, v ktorej sa zariadenie nachádza. V príliš malých miestnostiach môže pri netesnosti vzniknúť horľavá zmes plynu a vzduchu. Na 8 g chladiaceho média musí byť priestor inštalácie veľký minimálne 1 m³. Údaje o obsiahnutom chladiacom médiu sú uvedené na typovom štítku vo vnútornom priestore zariadenia.

Ak je zariadenie nainštalované vo veľmi vlhkom prostredí, môže sa na vonkajšej strane zariadenia tvoriť kondenzát. Vždy je potrebné dbať na správne prevzdušnenie a vetranie na mieste inštalácie.

Po montáži:

► Odstráňte ochranné fólie, lepiace pásky a diely prepravnej poistky atď.

Poznámka

► Zariadenie vyčistíte (pozri návod na obsluhu, kapitolu „Čistenie zariadenia“).

4 Rozmery zariadenia

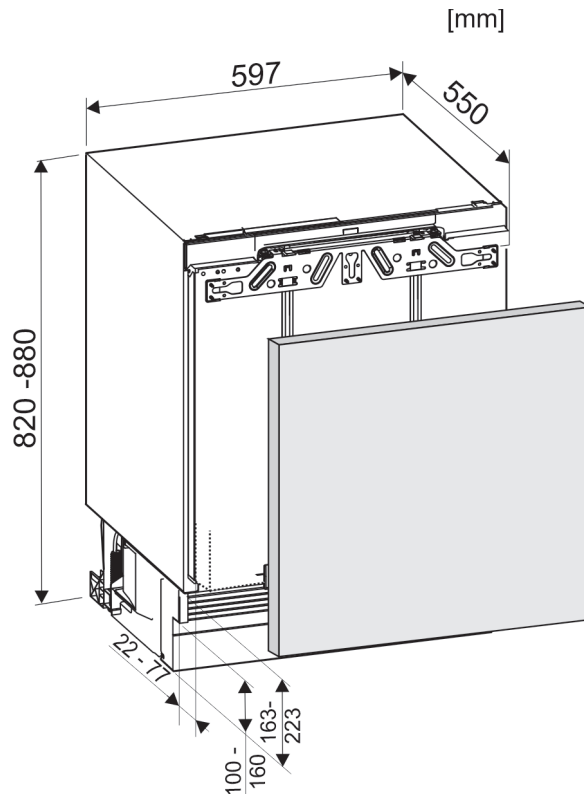


Fig. 1

5 Rozmery výklenku

Zariadenie je vstavané zariadenie a zabudováva sa do pracovnej dosky. Príslušný kuchynský nábytok musí byť presne vyhotovený podľa predpísaných rozmerov a musí umožňovať dostatočné prevzdušnenie a odvzdušnenie, aby bola zaručená správna prevádzka zariadenia.

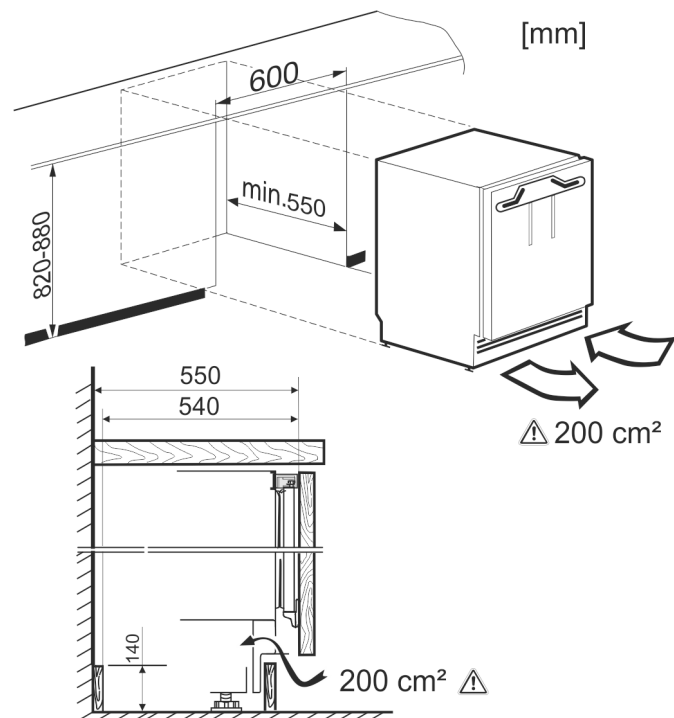


Fig. 2

Nábytkové dvere

Deklarovaná spotreba energie bola určená pri hĺbke kuchynského nábytku 560 mm. Zariadenie je pri hĺbke kuchynského nábytku 550 mm plne funkčné, má však nepatrne vyššiu spotrebu energie.

- ▶ Skontrolujte hrúbku steny susediaceho nábytku: Musí mať min. 16 mm.
- ▶ Kuchynský nábytok je vyrovnaný pomocou vodováhy a uholníka a v prípade potreby ho vyrovnejte podložkami.
- ▶ Zaistite, aby bola podlaha a bočné steny nábytku voči sebe v pravom uhle.

6 Nábytkové dvere

- Pre kuchynský nábytok sú potrebné jedny dvere.
- Dvere musia byť hrubé minimálne 16 mm a maximálne 19 mm.
- Medzi dverami a dverami skrine nachádzajúcej sa nad nimi (ak sú k dispozícii) musí byť medzera široká minimálne 3 mm.
- Šírka nábytkových dverí závisí od štýlu kuchyne a veľkosti medzery medzi dverovými panelmi skrine. Vo všeobecnosti musí byť medzi nábytkovými dverami ponechaná vertikálna medzera 3 mm.
- Ak sú k dispozícii ďalšie skrine, musí sa horná hrana nábytkových dverí nachádzať v jednej výške s dverami susediaceho nábytku.
- Nábytkové dvere musia byť namontované rovno a bez napnutia.

POZOR

Nebezpečenstvo poškodenia ťažkým nábytkom!
Ak sú nábytkové dvere príliš ťažké, nie je možné vylúčiť poškodenia závesov a z toho vyplývajúce obmedzenia funkčnosti.

- ▶ Pred montážou nábytkových dverí zabezpečte, aby nebola prekročená povolená hmotnosť nábytkových dverí.

Typ zariadenia	Maximálna hmotnosť nábytkových dverí
S/UIK/UIKP/UIG/UIGN/UIB/	10 kg

7 Zmena strany otvárania dverí

POZOR

Nebezpečenstvo poškodenia dverami narážajúcimi do seba!*

Ak montujete zariadenie s **názvom zariadenia S...** podľa iného zariadenia:

- ▶ Zariadenia nainštalujte tak, aby sa dvere otvárali smerom von. V prípade potreby vymeňte stranu otvárania dverí.



VÝSTRAHA

Nebezpečenstvo poranenia spôsobené padajúcimi dverami!
Ak nie sú upevňovacie súčasti dostatočne pevne priskrutkované, dvere môžu spadnúť. Môže to viesť k ťažkým poraneniam. Okrem toho, ak sa dvere prípadne nezatvoria, chladenie nie je dostatočné.

- ▶ Závesy ako aj guľový čap zatváracieho tlmieča pevne priskrutkujte s ťahovacím momentom 4 Nm.
- ▶ Držiak zatváracieho tlmieča pevne priskrutkujte s ťahovacím momentom 3 Nm.
- ▶ Všetky skrutky skontrolujte a príp. utiahnite.

Poznámka

Otváranie dverí je možné zmeniť iba v prípade, ak je smerom nahor dostatočné miesto na vytiahnutie upevňovacieho uholníka závesu a na opačnej strane na jeho montáž. Tomuto spravidla tak nie je po montáži do výklenku.

- ▶ Otváranie dverí vymeňte ešte predtým, ako zariadenie namontujete do výklenku.

	Pri tomto kroku hrozí nebezpečenstvo poranenia! Dodržiavajte bezpečnostné pokyny!
	Návod platí pre viaceré modely. Tento krok vykonajte iba v prípade, ak sa týka vášho zariadenia.
	Vyberte medzi zobrazenými alternatívami.
	Skrutky iba uvoľnite, nevyskrutkujte.
	Skontrolujte skrutkový spoj a v prípade potreby skrutky dodatočne utiahnite.

Potrebné nástroje:

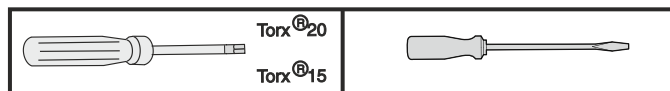


Fig. 3

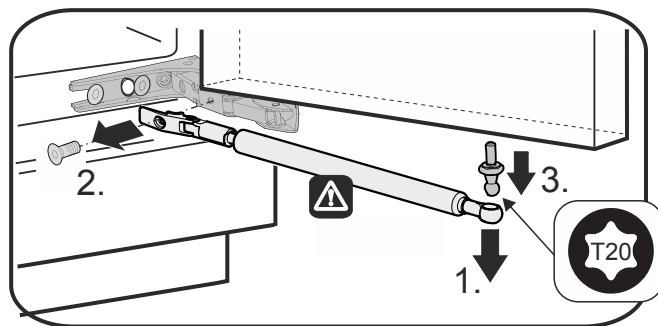


Fig. 4



UPOZORNENIE

Nebezpečenstvo poranenia, ak sa tlmieč uzatvárania stiahne!

- ▶ Opatrne odmontujte zatvárací tlmieč.
- ▶ Odoberte tlmieč uzatvárania: Tlmieč uzatvárania stiahnite z guľového čapu (1), odskrutkujte držiak (2). Guľový čap odmontujte pomocou skrutkovača (3).

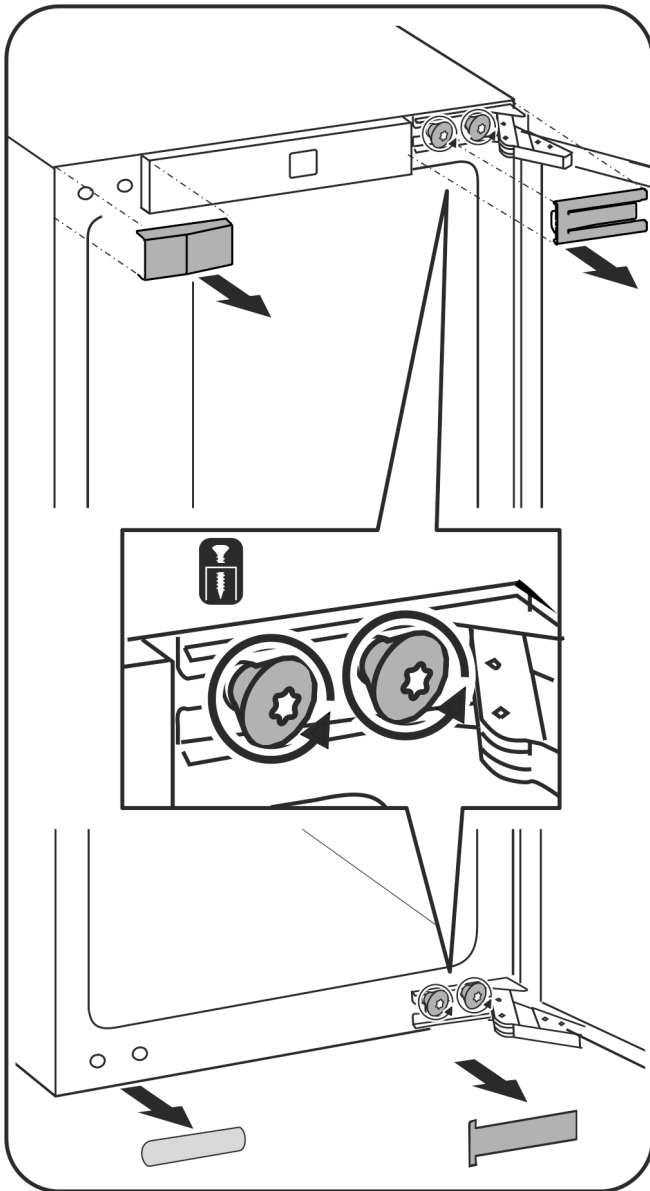


Fig. 5

- ▶ Kryty odoberte.
- ▶ Uvoľnite skrutky na závesoch, ale nevyskrutkujte ich.
- ▶ Skrutky vyskrutkujte až vtedy, keď sa odobrali dvere so závesmi.

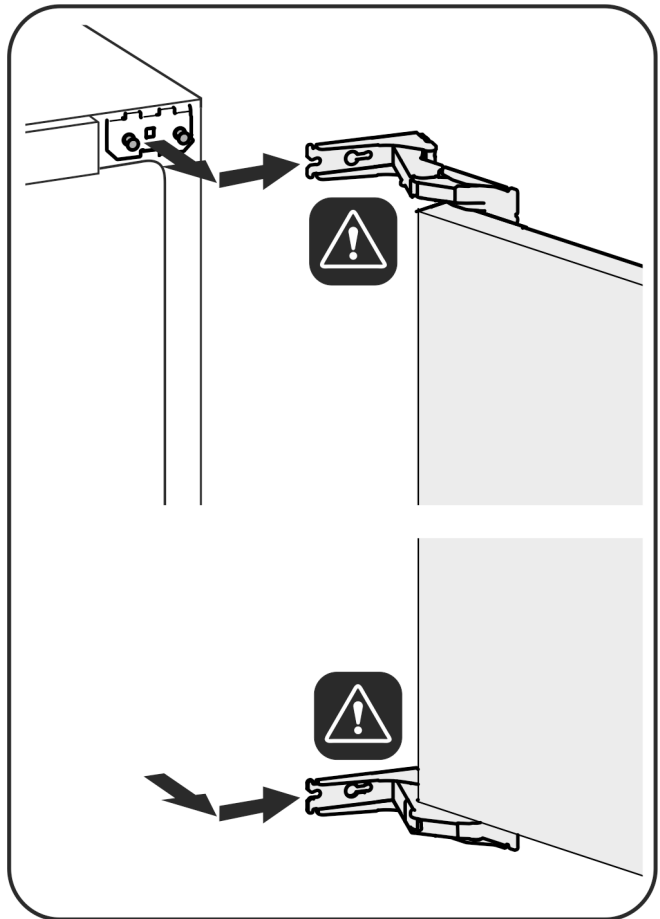


Fig. 6



UPOZORNENIE

Nebezpečenstvo poranenia, ak sa závesy zaklapnú!

- ▶ Závesy nechajte otvorené.
- ▶ Odoberte dvere: Dvere posuňte dopredu a potom smerom von, vyveste a odložte stranou.

Zmena strany otvárania dverí

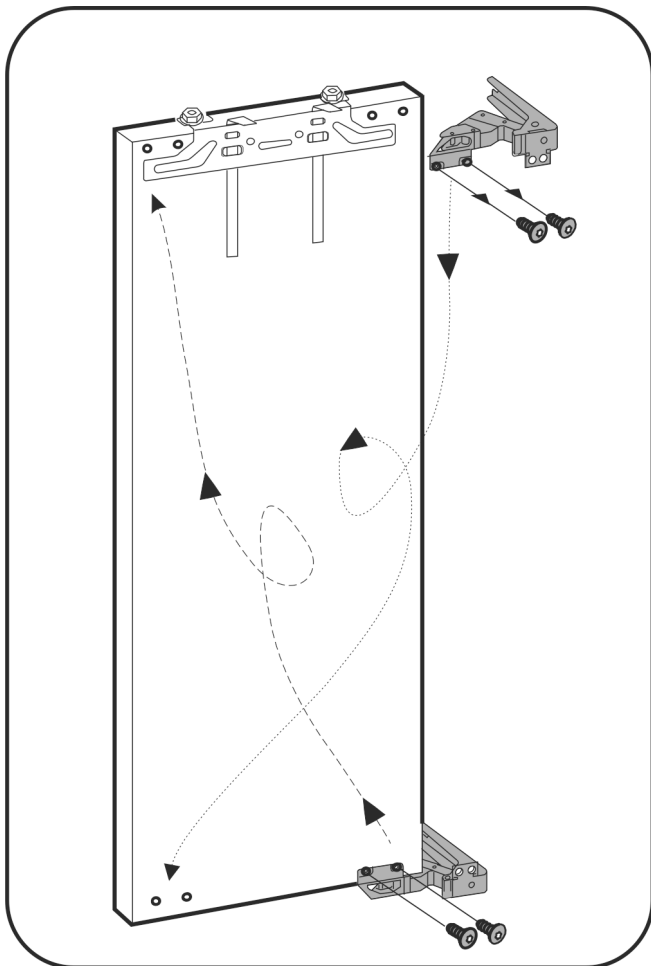


Fig. 7

- Premiestnite závesy.

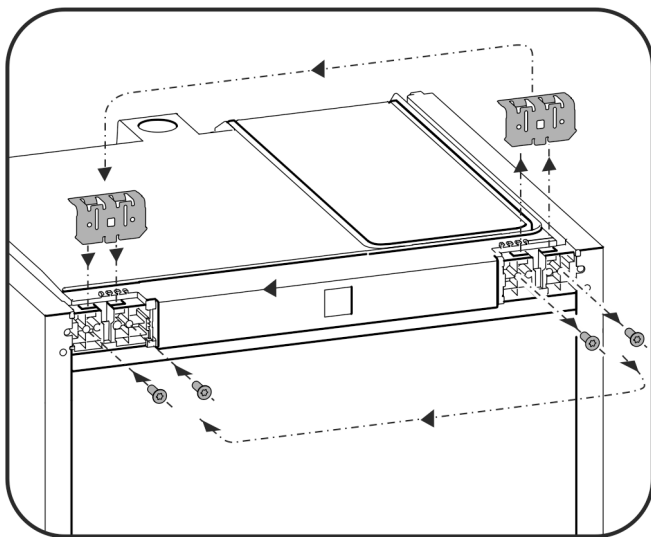


Fig. 8

- Upevňovací uholník premiestnite na opačnú stranu.

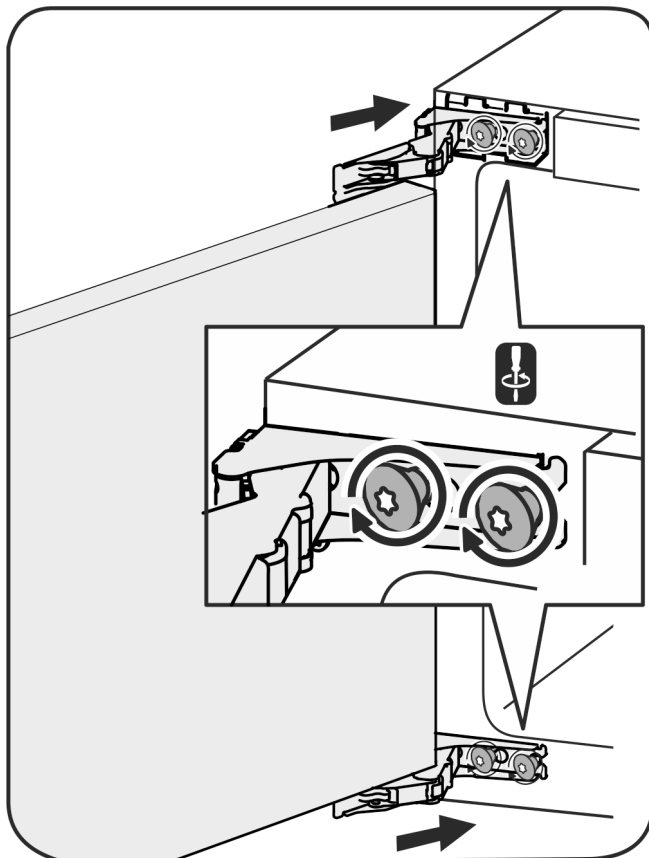


Fig. 9

- Znova namontujte dvere: Dvere so závesmi zaveste a utiahnite skrutky.

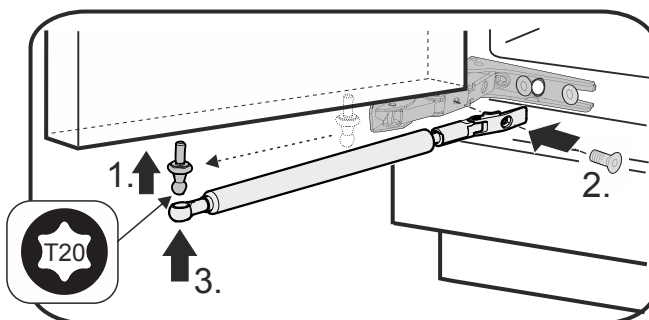


Fig. 10

- Opäť namontujte tlmíč uzatvárania: Zaskrutkujte guľový čap (1), zaskrutkujte držiak (2) a tlmíč uzatvárania zaveste do guľového čapu.

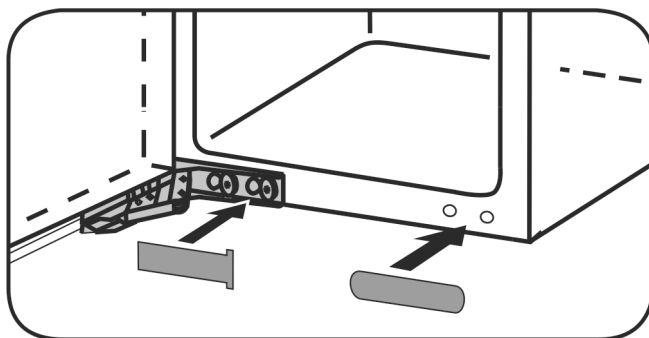


Fig. 11

- Všetky skrutky skontrolujte a príp. utiahnite.
- Znova namontujte kryty.

8 Montáž zariadenia do výklenku



VÝSTRAHA

Nebezpečenstvo požiaru vplyvom skratu!

- Pri zasunutí zariadenia do výklenku dávajte pozor, aby ste nestlačili, nezovreli ani nepoškodili sieťový prívod.
- Zariadenie neprevádzkujte s chybným sieťovým prívodom.

POZOR

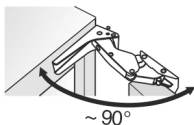
Nebezpečenstvo poškodenia pre závesy!

Ak sa pri posúvaní zariadenia chytáte zariadenia za dvere, môžu sa poškodiť závesy.

- Pri presúvaní a pohybovaní zariadenia ho vždy chytajte za telo.

Pre montáž do výklenku si môžete prostredníctvom zákazníckeho servisu zakúpiť nasledujúce príslušenstvo:

Súprava na obmedzenie uhla otvárania dverí na 90°



Pri tomto kroku hrozí nebezpečenstvo poranenia! Dodržiavajte bezpečnostné pokyny!

- Počas montáže prihliadajte na vysvetlenie symbolu.

9 Montáž

Všetky upevňovacie súčasti sú priložené k zariadeniu.

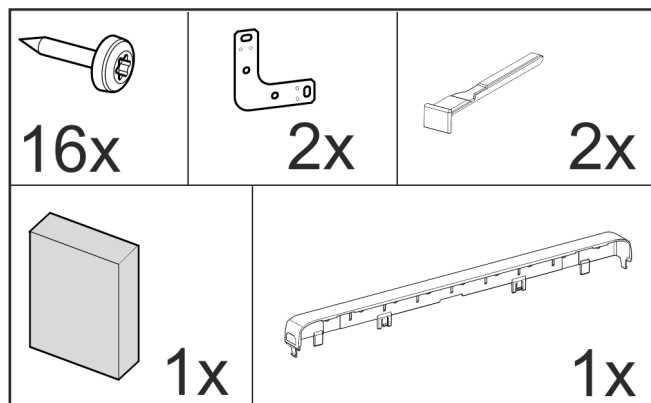


Fig. 12

Zabezpečte, aby bolo pripravené nasledovné náradie:

- akumulátorový skrutkovač Torx® 15, 25
- kľúč na šesťhrannú hlavu skrutky 13
- skrutkovač Torx® 15
- plochý skrutkovač 6
- imbusový kľúč 8
- zvinovací meter
- ceruzka
- šnúra
- vodováha

Je potrebné dbať na dobrú prístupnosť k zásuvke.

Požiadavky na ventiláciu

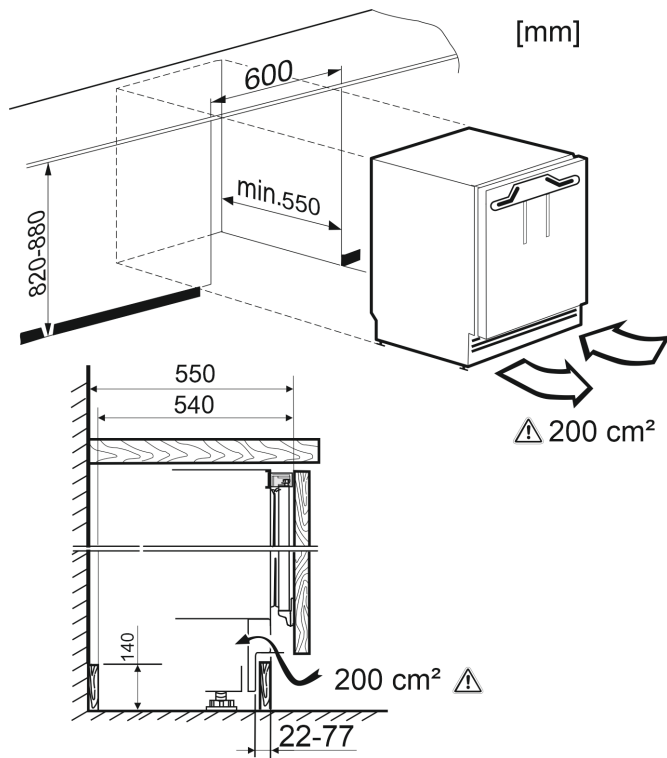


Fig. 13

Treba dodržať **vetrací prierez** minimálne 200 cm².

Pri nedostatočnom vetraní sa zvyšuje spotreba energie zariadenia.

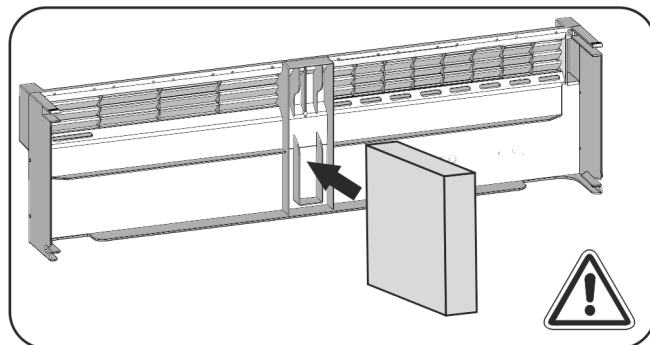


Fig. 14

Penový diel upevnite do stredu podstavcového krytu zariadenia.

Penový diel slúži na oddelenie vstupujúceho a vystupujúceho prúdu vzduchu a umožňuje dostatočné vetranie.

Bočné upevnenie

- Montáž pod tvrdú pracovnú dosku ako napr. granit.
- Zariadenie je pri plne vyskrutkovaných nastaviteľných nohách nižšie ako kuchynská doska.
- Predpoklad: je k dispozícii bočná stena nábytku na zaskrutkovanie.

Upevnenie krytu

- Zariadenie sedí pri plne vyskrutkovaných nastaviteľných nohách mierne napnuté pod pracovnou doskou.
- Žiadna granitová doska.

Montáž

9.1 Montáž zariadenia

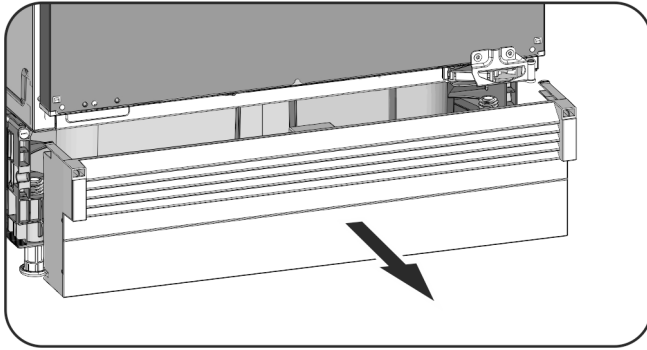


Fig. 15

- ▶ Podstavcový kryt zariadenia, ak už je namontovaný, odoberte smerom dopredu.
- ▶ Pripájací kábel odoberte zo zadnej strany zariadenia. Pritom odstráňte uchytenie kábla, inak vznikajú vibračné zvuky!
- ▶ Pripojovací kábel nainštalujte pomocou šnúry tak, aby sa zariadenie po zabudovaní dalo ľahko pripojiť.

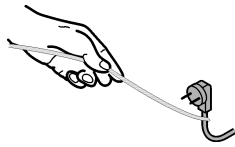


Fig. 16

POZOR

Nebezpečenstvo poškodenia citlivých podláh!

- ▶ Pod nastaviteľné nohy umiestnite na bok vždy po jednom páse z kartónu, cca 100 mm x 600 mm. Pásky vystrihnite z obalu. Pri výškach výklenku menších ako 826 mm použite pásky z pevného, ale tenkého materiálu.
- ▶ Po zasunutí pásky znovu odstráňte.

Upevnenie krytu

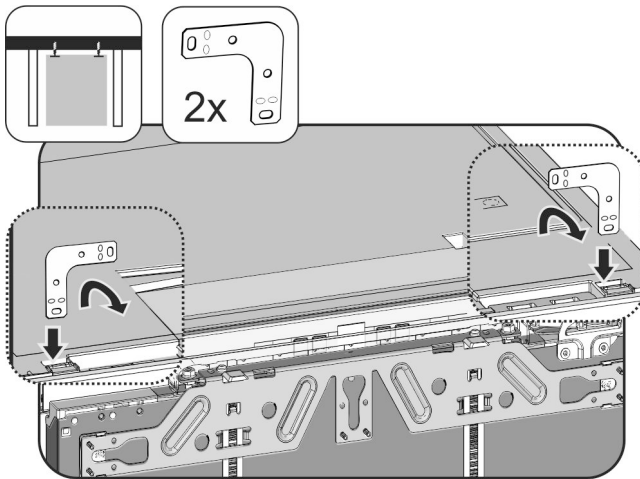


Fig. 17

- ▶ Uholník zasuňte do upevňovacieho otvoru hornej časti zariadenia a ohnite smerom dopredu.
- ▶ Zariadenie zasuňte do výklenku a vyrovnajte, pozri bod **Vyrovnanie zariadenia**.

Bočné upevnenie:

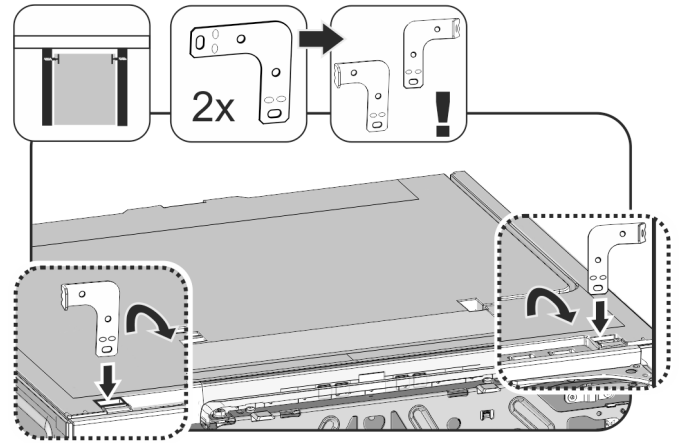


Fig. 18

- ▶ Oba uholníky pred montážou vždy uhnite na jednom konci. Rovnú stranu zasuňte do upevňovacieho otvoru hornej časti zariadenia a ohnite smerom dopredu.
- ▶ Zariadenie zasuňte do výklenku a vyrovnajte, pozri bod **Vyrovnanie zariadenia**.

Vyrovnanie zariadenia

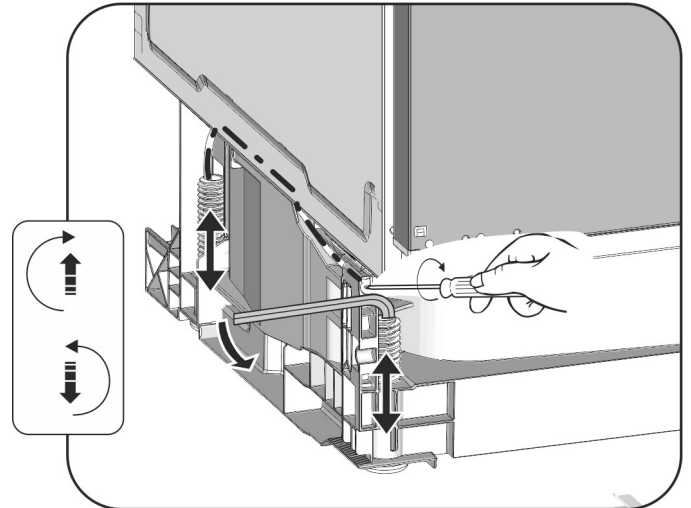


Fig. 19

- ▶ Striedavo vyskrutkovávajújte nastavovacie nohy vzadu skrutkovačom a nastavovacie nohy vpredu inbusovým kľúčom 8, kým nebudú pod pracovnou doskou.
 - ▶ Zariadenie vyrovnajte pomocou vodováhy, aby stálo rovno.
 - ▷ Vzdialenosť od prednej hrany bočnej steny nábytku ku korpusu zariadenia je obojstranne 41,5 mm.
 - ▷ Pri chýbajúcej bočnej stene nábytku sa orientujte podľa pracovnej dosky.
- Pri nábytkoch s dielmi otvárania dverí (nopky, tesniace brity atď.):**
- ▶ Odpočítajte montážny rozmer (hĺbka dielov dorazov dverí) od 41,5 mm hĺbky zasunutia.
 - ▶ Striedavo maximálne vyskrutkujte nastavovacie nohy vzadu skrutkovačom a nastavovacie nohy vpredu inbusovým kľúčom 8 (pri zaskrutkovaných nastavovacích nohách) alebo skrutkovačom (pri vyskrutkovaných nastavovacích nohách). Dráha prestavenia je maximálne 60 mm.
 - ▷ Teraz je zariadenie nastavené rovno
 - ▷ Zariadenie je vo výklenku, medzi dnom a pracovnou doskou, mierne napnuté.

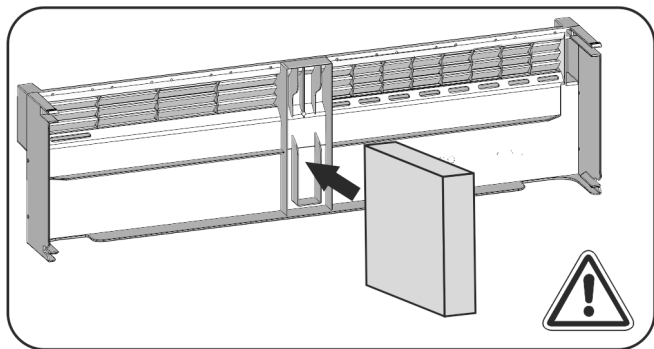


Fig. 20

- ▶ Penový diel vložte do podstavcového krytu zariadenia – dôležité z hľadiska funkcie pre oddelené prúdy vzduchu!

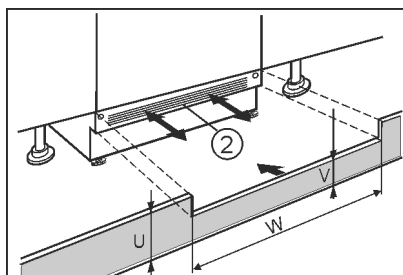


Fig. 21

- ▶ Nasadte podstavcový kryt zariadenia (2), ale ešte ho neupevňujte.
- ▶ Polohujte nábytkové dvere a podstavcový kryt nábytku na testovanie
- ▶ Pri viditeľnom podstavcovom kryte (2) tento potiahnite dopredu tak ďaleko, aby predná hrana vetracej mriežky a podstavcového krytu nábytku tvorili jednu rovinu.
- alebo-
- ▶ Pri zakrytom podstavcovom kryte (2) tento posuňte úplne dozadu.
- ▶ Dávajte pozor na úplne voľnú vetraciu štrbinu: Prispôbte v prípade potreby výšku podstavcového krytu nábytku (U)!
- ▷ Pozdĺž šírky výklenku (W) prispôbte výšku steny (V) pod podstavcovým krytom zariadenia (2).

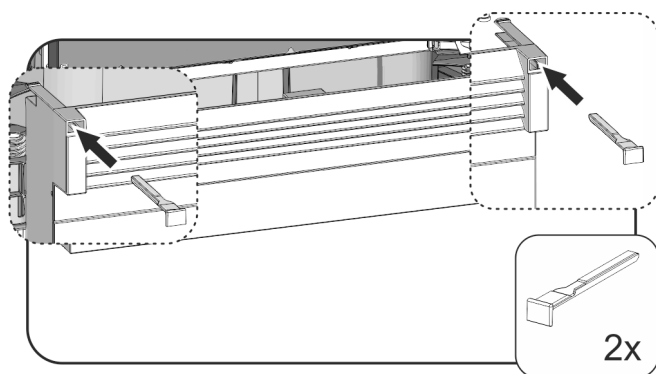


Fig. 22

- ▶ Nasadte a upevnite podstavcový kryt zariadenia: Nasadte závary, pritom pevne držte podstavcový kryt zariadenia.
- ▶ Podstavcový kryt upevnite.

Zariadenie pevne priskrutkujte do výklenku:

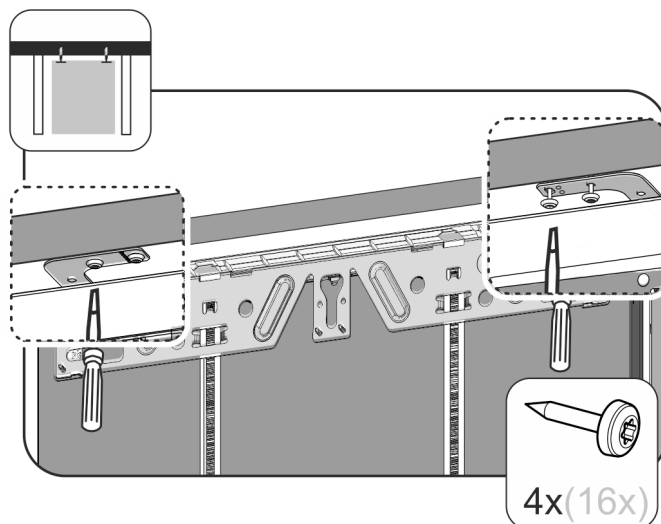


Fig. 23

- ▶ Na upevnenie pod pracovnou doskou priskrutkujte upevňovacie uholníky dvomi skrutkami pod pracovnou doskou.

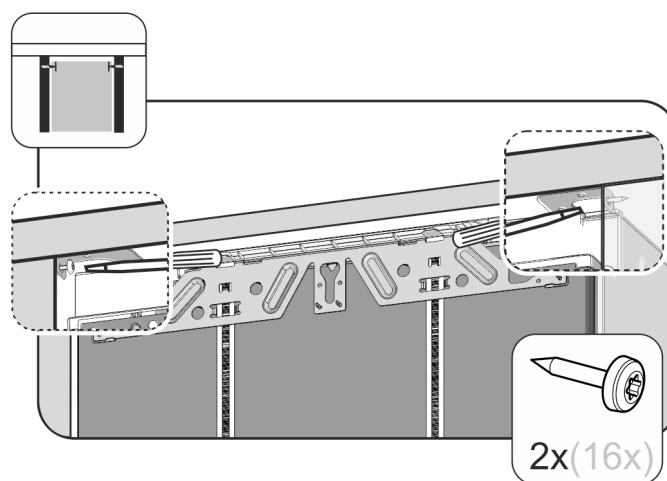


Fig. 24

- ▶ Na bočné upevnenie priskrutkujte upevňovací uholník jednou skrutkou vpravo a vľavo vo výklenku.

9.2 Montáž nábytkových dvier

- ▶ Namontujte rukoväť na nábytkové dvere

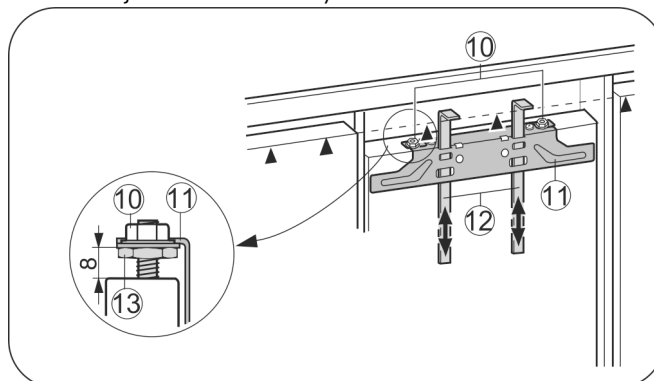


Fig. 25

- ▶ Prednastavenie 8 mm prekontrolujte. (vzdialenosť medzi dverami zariadenia a spodnou hranou traverzy)
- ▶ Montážne pomôcky Fig. 25 (12) presuňte hore do výšky nábytkových dvier. Spodná hrana dorazu ▲ montážnej pomôcky = vrchná hrana montovaných nábytkových dvier.
- ▶ Upevňovaciu traverzu Fig. 25 (11) nad poistnými maticami Fig. 25 (10) odskrutkujte.

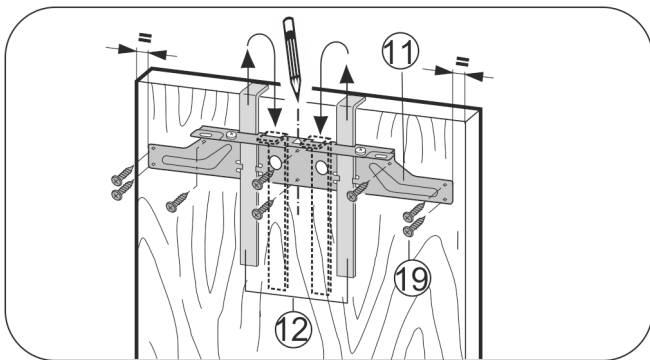


Fig. 26

- ▶ Upevňovaciu traverzu Fig. 26 (11) zaveste pomocou montážnych pomôcok Fig. 26 (12) na vnútornú stranu nábytkových dverí.
- ▶ Vyrovnajte upevňovaciu traverzu Fig. 26 (11) v strede na dverách.
- ▷ Vzdialenosť na vonkajších hranách je vľavo a vpravo rovnaká.

Pri drevotrieskových dverách:

- ▶ Upevňovaciu traverzu Fig. 26 (11) priskrutkujte minimálne 6 skrutkami Fig. 26 (19).

Pri kazetových dverách:

- ▶ Upevňovaciu traverzu Fig. 26 (11) priskrutkujte na okraji minimálne 4 skrutkami Fig. 26 (19).
- ▶ Montážne pomôcky Fig. 26 (12) vytiahnite smerom nahor a zasuňte ich otočené do vedľa ležiacich upevňovacích otvorov.

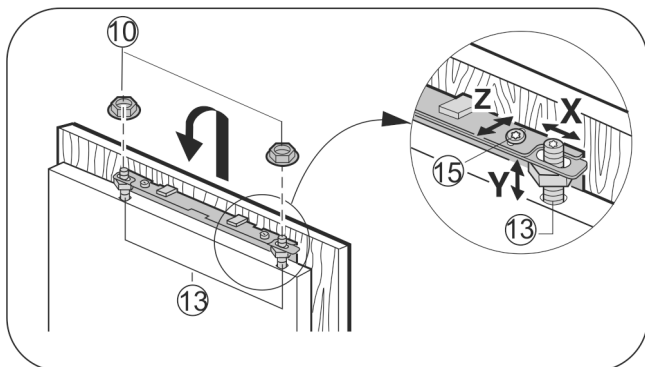


Fig. 27

- ▶ Nábytkové dvere zaveste na justovacie čapy Fig. 27 (13) a poistné matice Fig. 27 (10) na justovacích čapoch ľahko pritiahnite.
- ▶ Dvere zatvorte.
- ▶ Skontrolujte vzdialenosť dverí od okolitých nábytkových dverí.
- ▶ Nábytkové dvere bočne vyrovnajte: Nábytkové dvere posuňte v smere X.
- ▶ Nábytkové dvere vyrovnajte vo výške Y a vyrovnajte bočný sklon: Justovacie čapy Fig. 27 (13) nastavte pomocou skrutkovača.
- ▷ Nábytkové dvere licujú s okolitými prednými časťami nábytku.
- ▶ Poistné matice Fig. 27 (10) pritiahnite.

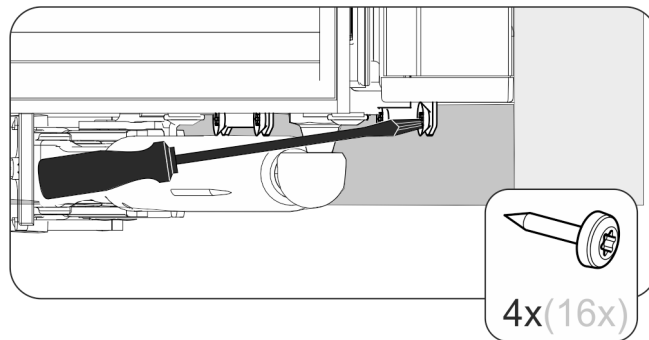


Fig. 28

- ▶ Zoskrutkujte nábytkové dvere s dverami zariadenia.
- ▶ Predvrtajte upevňovacie otvory do nábytkových dverí (príp. prepichnete rydlom).
- ▶ Dvere zariadenia priskrutkujte pomocou skrutiek cez upevňovacie uholníky na nábytkové dvere.

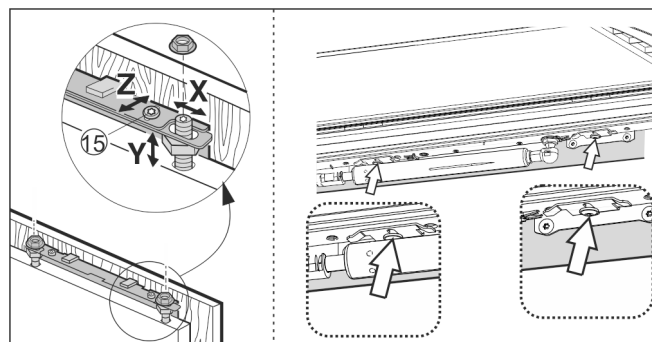


Fig. 29

- ▶ Nábytkové dvere vyrovnajte v hĺbke Z: hore a dole na dverách uvoľnite skrutky, potom presuňte dvere.
- ▶ Pre ľahšiu dosiahnuteľnosť skrutiek pod dverami otvorte dvere do uhla cca. 45°.
- ▶ Výstupky a tesniace manžety nenechajte priraziť - dôležité pre fungovanie!
- ▶ Medzi nábytkovými dverami a korpusom nábytku nastavte vzduchovú medzeru 2 mm.

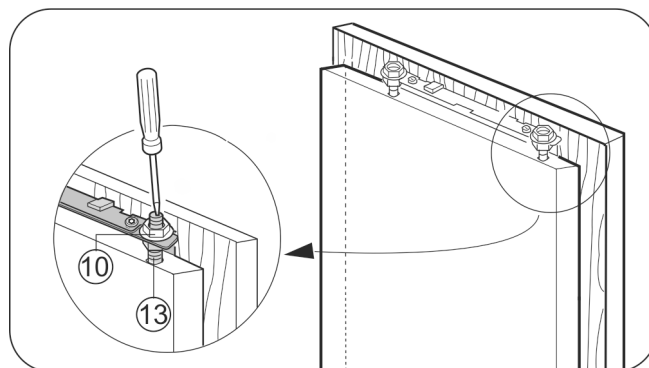


Fig. 30

- ▶ Prekontrolujte dosadenie dverí, príp. ich nastavte.
- ▶ Pevne pritiahnite všetky skrutky.
- ▶ Poistné matice Fig. 30 (10) utiahnite pomocou kľúča na šesťhranné hlavy veľkosti 13, pritom pridržte justovacie čapy Fig. 30 (13) pomocou skrutkovača.

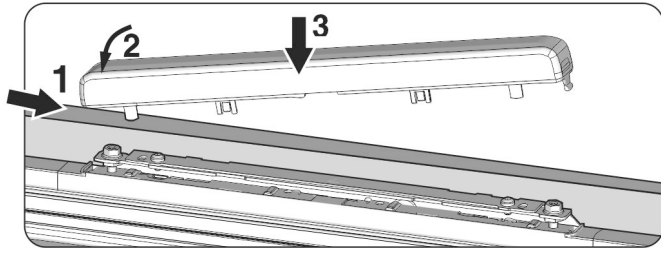


Fig. 31

- ▶ Horný kryt nasadíte a zaklapnete.

Nasledovné body prekontrolujte, aby sa zabezpečilo, že zariadenie je správne namontované. Inak môže dôjsť k námraze, tvoreniu kondenzátu a k poruchám funkcie:

- ▷ Dvere sa musia správne zatvoriť.
- ▷ Nábytkové dvere nesmú priliehať ku korpusu nábytku.

10 Likvidácia balenia



VÝSTRAHA

Nebezpečenstvo zadusenía baliacim materiálom a fóliou!

- ▶ Deti sa nenechajte hrať s baliacim materiálom.

Obal je vyrobený z recyklovateľných materiálov:

- Vlnitá lepenka/lepenka
 - Diely z penového polystyrénu
 - Fólie a vrecká z polyetylénu
 - Sťahovacie pásky z polypropylénu
 - klincovaný drevený rám s polypropylénovou tabuľou*
- ▶ Baliaci materiál odneste do oficiálnej zberne surovín.

11 Pripojenie zariadenia

POZOR

Nebezpečenstvo poškodenia v dôsledku neodborného pripojenia!

Poškodenia zariadenia.

- ▶ Prístroj nepripájajte na samostatné striedače, ako napr. solárne systémy a benzínové generátory.



VÝSTRAHA

Nebezpečenstvo požiaru v dôsledku neodborného pripojenia!

Popáleniny.

Poškodenia zariadenia.

- ▶ Nepoužívajte predlžovacie káble.
- ▶ Nepoužívajte rozvodné lišty.

Druh prúdu (striedavý prúd) a napätie musia na mieste inštalácie súhlasiť s údajmi na typovom štítku .

Zásuvka musí byť uzemnená v súlade s predpismi a elektro-nicky istená. Vypínací prúd poistky sa musí nachádzať medzi 10 A a 16 A.

Zásuvka musí byť ľahko prístupná, aby mohlo byť zariadenie v prípade núdze rýchlo odpojené od prúdu. Musí sa nachádzať mimo zadnej strany zariadenia.

- ▶ Prekontrolujte elektrické pripojenie.
- ▶ Zapojte sieťovú zástrčku.





Liebherr-Hausgeräte Marica EOOD

4202 Radinovo

Bezirk Plovdiv

Bulgarien

home.liebherr.com