



Návod na použitie













Quality, Design and Innovation




[home.liebherr.com/fridge-manuals](http://home.liebherr.com/fridge-manuals)

# LIEBHERR

# Obsah

<b>1</b>	<b>Celkový pohľad na zariadenie.....</b>	<b>3</b>		Alarm dverí.....	15
1.1	Rozsah dodávky.....	3		Zámok vstupu.....	15
1.2	Prehľad zariadenia a vybavenia.....	3		Informácie.....	15
1.3	SmartDevice.....	3		Pripomienka.....	15
1.4	Oblasť použitia zariadenia.....	4		Demo režim.....	16
1.5	Zhoda.....	4		Vynulovať.....	16
1.6	Látky SVHC podľa nariadenia REACH.....	4		7.3 Chybové hlásenia.....	16
1.7	Databáza EPREL.....	4		7.3.1 Výstrahy.....	16
<b>2</b>	<b>Všeobecné bezpečnostné pokyny.....</b>	<b>4</b>		<b>8 Vybavenie.....</b>	<b>17</b>
<b>3</b>	<b>Spôsob funkcie Touch displeja.....</b>	<b>6</b>		8.1 Odkladací priestor vo dverách.....	17
3.1	Navigácia a vysvetlenie symbolov.....	6		8.2 Odkladacie plochy.....	17
3.2	Menu.....	6		8.3 Deliteľná odkladacia plocha*.....	18
3.3	Pokojoiný režim.....	7		8.4 VarioSafe*.....	18
<b>4</b>	<b>Uvedenie do prevádzky.....</b>	<b>7</b>		8.5 Zásuvky.....	20
4.1	Zapnutie zariadenia (prvé uvedenie do prevádzky).....	7		8.6 Veko priečinka EasyFresh-Safe.....	21
4.2	Uvedenie EasyTwist-Ice do prevádzky*.....	7		8.7 Regulácia vlhkosti.....	21
<b>5</b>	<b>Skladovanie.....</b>	<b>8</b>		8.8 Sklenené dosky.....	22
5.1	Poznámky ku skladovaniu.....	8		8.9 EasyTwist-Ice*.....	22
5.2	Chladnička.....	8		8.10 VarioSpace.....	23
5.3	EasyFresh.....	8		8.11 Držiak fliaš.....	23
5.4	Mraznička.....	8		<b>9 Údržba.....</b>	<b>23</b>
5.5	Doby skladovania.....	9		9.1 Aktívny uhlíkový filter FreshAir.....	23
<b>6</b>	<b>Úspora energie.....</b>	<b>9</b>		9.2 Rozloženie/montáž vyťahovacích systémov.....	24
<b>7</b>	<b>Obsluha.....</b>	<b>9</b>		9.3 Rozmrazovanie zariadenia.....	24
7.1	Ovládacie a indikačné prvky.....	9		9.4 Čistenie zariadenia.....	24
7.1.1	Indikátor Status.....	9		<b>10 Pomoc zákazníkom.....</b>	<b>27</b>
7.1.2	Indikačné symboly.....	9		10.1 Technické údaje.....	27
7.2	Funkcie zariadenia.....	9		10.2 Prevádzkový hluk.....	27
7.2.1	Poznámky k funkciám zariadenia.....	9		10.3 Technická porucha.....	27
	Vypnutie zariadenia.....	9		10.4 Zákaznícky servis.....	28
7.2.3	Vypnutie a zapnutie teplotnej zóny.....	10		10.5 Typový štítok.....	29
	WLAN.....	10		<b>11 Odstavenie z prevádzky.....</b>	<b>29</b>
	Teplota.....	11		<b>12 Likvidácia.....</b>	<b>29</b>
	Jednotka teploty.....	11		12.1 Príprava zariadenia na likvidáciu.....	29
	D-Value*.....	12		12.2 Ekologická likvidácia zariadenia.....	29
	SuperCool.....	12			
	PowerCool.....	12			
	SuperFrost.....	12			
	PartyMode.....	13			
	HolidayMode.....	13			
	SabbathMode.....	13			
	E-Saver.....	14			
	CleaningMode.....	14			
	Jas displeja.....	15			

Výrobca neustále pracuje na ďalšom vývoji všetkých typov a modelov. Prosíme preto o pochopenie, že si musíme vyhradiť právo na zmeny tvaru, vybavenia a techniky.

Symbol	Vysvetlenie
	<b>Prečítajte si návod</b> Aby ste sa zoznámili so všetkými výhodami nového zariadenia, prečítajte si, prosím, pozorne pokyny v tomto návode.

Symbol	Vysvetlenie
	<p><b>Kompletný návod na internete</b></p> <p>Podrobný návod nájdete na internete prostredníctvom QR kódu na prednej strane návodu alebo zadaním servisného čísla na stránke <a href="http://home.liebherr.com/fridge-manuals">home.liebherr.com/fridge-manuals</a>.</p> <p>Servisné číslo nájdete na typovom štítku:</p>  <p style="text-align: right;"><i>Fig. Príklad zobrazenia</i></p>
	<p><b>Kontrola zariadenia</b></p> <p>Skontrolujte všetky diely, či sa pri preprave nepoškodili. V prípade reklamácií sa obráťte na predajcu alebo zákaznícky servis.</p>
	<p><b>Odchýlky</b></p> <p>Tento návod na použitie platí pre viaceré modely, preto sú možné odchýlky. Odseky, ktoré platia iba pre určité zariadenia, sú označené hviezdíčkom (*).</p>
	<p><b>Pokyny k manipulácii a výsledky manipulácie</b></p> <p>Pokyny k manipulácii sú označené ►.</p> <p>Výsledky manipulácie sú označené ▷.</p>
	<p><b>Videá</b></p> <p>Videá k zariadeniam sú k dispozícii na kanáli YouTube spoločnosti Liebherr-Hausgeräte.</p>

Tento návod na použitie platí pre:

CN...	50.. / 52.. / 57.. / 76.. / 77..
KGN...	52Z03 / 57Z03
KGN...	52Vc03 / 52Vd03 / 57Vc03 / 57Vd03

### Poznámka

Ak má vaše zariadenie v označení zariadenia písmeno N, tak ide o zariadenie NoFrost.

## 1 Celkový pohľad na zariadenie

### 1.1 Rozsah dodávky

Skontrolujte všetky diely, či sa pri preprave nepoškodili. V prípade reklamácií sa obráťte na predajcu alebo na zákaznícky servis. (pozri 10.4 Zákaznícky servis)

Dodávka pozostáva z nasledujúcich dielov:

- Voľne stojace zariadenie
- Vybavenie (podľa modelu)
- Montážny materiál (podľa modelu)
- „Quick Start Guide“
- „Installation Guide“
- Servisná brožúra

### 1.2 Prehľad zariadenia a vybavenia

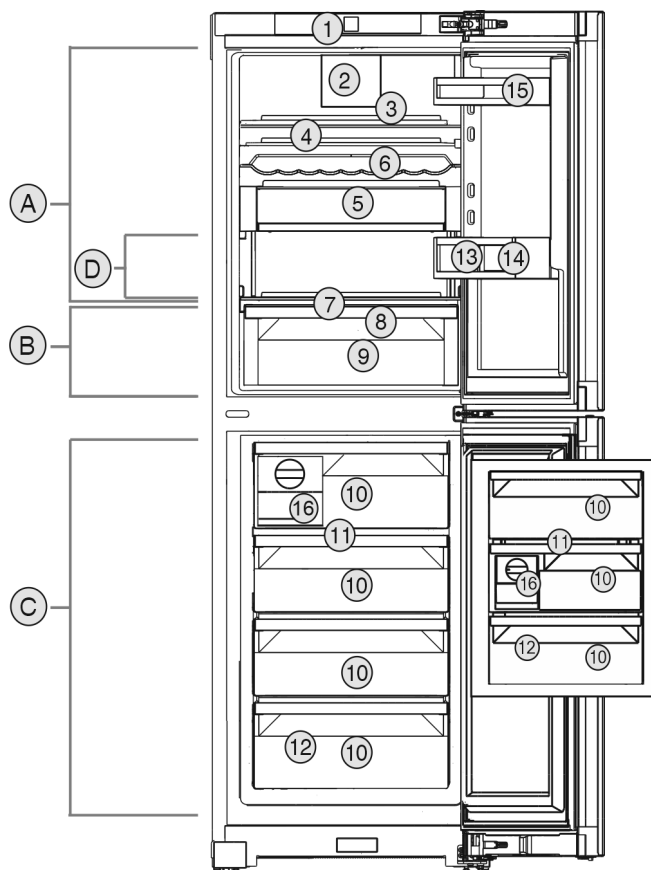


Fig. 1 Príklad zobrazenia

#### Teplotný rozsah

- (A) Chladnička (C) Mraznička  
(B) EasyFresh (D) Najchladnejšia zóna

#### Vybavenie

- (1) Ovládacie prvky (9) EasyFresh-Safe  
(2) Ventilátor s aktívnym (10) Zásuvka na zmrazovanie  
uhlíkovým filtrom FreshAir  
(3) Deliteľná odkladacia (11) VarioSpace  
plocha\*  
(4) Odkladacia plocha (12) Typový štítok  
(5) VarioSafe\* (13) Držiak fliaš  
(6) Stojan na fľaše\* (14) Priestor na fľaše  
(7) Veko EasyFresh-Safe (15) Priestor na odkladanie  
konzerv  
(8) Odtokový otvor (16) EasyTwist-Ice\*

#### Poznámka

► Priehradky, zásuvky alebo koše sú v stave pri expedícii zoradené v záujme optimálnej energetickej účinnosti. Zmeny usporiadania v rámci daných zásuvných možností napríklad priehradiek v chladiacej časti však nemajú žiadny účinok na spotrebu energie.

### 1.3 SmartDevice

SmartDevice je riešenie na pripojenie Vašej kombinácie chladnička-mraznička k sieti.

Ak Vaše zariadenie podporuje aplikáciu SmartDevice alebo je na ňu pripravené, môžete ho rýchlo a jednoducho integrovať do Vašej siete WLAN. S aplikáciou SmartDevice môžete Vaše zariadenie ovládať z mobilného koncového zariadenia. V aplikácii SmartDevice máte k dispozícii ďalšie funkcie a možnosti nastavenia.

# Všeobecné bezpečnostné pokyny

Zariadenie pripravené na aplikáciu SmartDevice:

Vaše zariadenie je pripravené na použitie so zariadením SmartDeviceBox. SmartDeviceBox si musíte najskôr kúpiť a nainštalovať. Aby ste mohli Vaše zariadenie pripojiť k sieti WLAN, musíte si stiahnuť aplikáciu SmartDevice.



Ďalšie informácie o aplikácii SmartDevice: [smartdevice.liebherr.com](http://smartdevice.liebherr.com)

Kúpte si SmartDeviceBox v obchode Liebherr-Hausgeräte: [home.liebherr.com/shop/de/deu/smartdevicebox.html](http://home.liebherr.com/shop/de/deu/smartdevicebox.html)

Stiahnite si aplikáciu SmartDevice:



Po inštalácii a konfigurácii aplikácie SmartDevice môžete Vaše zariadenie pomocou aplikácie SmartDevice a funkcie zariadenia WLAN (pozri WLAN) integrovať do Vašej siete WLAN.

## Poznámka

Funkcia SmartDevice nie je dostupná v nasledujúcich krajinách: Rusko, Bielorusko, Kazachstan.

SmartDeviceBox nemôžete používať.

## 1.4 Oblasť použitia zariadenia

### Používanie v súlade s určením

Zariadenie je určené výhradne na chladenie potravín v domácom alebo domácnosti podobnom prostredí. Patrí k tomu napr. použitie

- v kuchyniach pre zamestnancov, penziónoch s raňajkami,
- prostredníctvom hostí vo vidieckych domoch, hoteloch, motelloch a iných ubytovacích zariadeniach,
- pri cateringu a podobnom servise vo veľkoobchode.

Zariadenie nie je vhodné na použitie ako vstavaný prístroj.

Všetky ostatné spôsoby použitia sú neprípustné.

### Predvídateľné chybné použitie

Výslovne sú zakázané nasledujúce použitia:

- Skladovanie a chladenie liekov, krvnej plazmy, laboratórnych preparátov alebo podobných látok a produktov, pre ktoré

platí smernica o medicínskych produktoch 2007/47/ES,

- používanie v oblastiach ohrozených výbuchom,

Nesprávne použitie zariadenia môže viesť ku škodám na skladovanom tovare alebo k jeho pokazeniu.

## Klimatické triedy

Zariadenie je vyrobené podľa klimatizačných tried pre prevádzku pri obmedzenom rozsahu teplôt okolia. Klimatická trieda platná pre vaše zariadenie je vytlačená na typovom štítku.

## Poznámka

- Pre zaručenie bezchybnej prevádzky dodržiavajte uvedené teploty okolia.

Klimatická trieda	pre teploty okolia
SN	10 °C až 32 °C
N	16 °C až 32 °C
ST	16 °C až 38 °C
T	16 °C až 43 °C
SN-ST	10 °C až 38 °C
SN-T	10 °C až 43 °C

## 1.5 Zhoda

Bola vykonaná kontrola tesnosti chladiaceho okruhu. Zariadenie zodpovedá príslušným bezpečnostným ustanoveniam, ako aj príslušným smerniciam.

Kompletné znenie EÚ vyhlásenia o zhode je k dispozícii na nasledujúcej internetovej adrese: [www.Liebherr.com](http://www.Liebherr.com)

## 1.6 Látky SVHC podľa nariadenia REACH

Pod nasledujúcim prepojením môžete skontrolovať, či vaše zariadenie obsahuje látky SVHC podľa nariadenia REACH: [home.liebherr.com/de/deu/de/liebherr-erleben/nachhaltigkeit/umwelt/scip/scip.html](http://home.liebherr.com/de/deu/de/liebherr-erleben/nachhaltigkeit/umwelt/scip/scip.html)

## 1.7 Databáza EPREL

Od 1. marca 2021 môžete nájsť informácie o energetických štítkoch a požiadavky na ekodizajn v európskej databáze výrobkov (EPREL). Na nasledujúcom odkaze nájdete databázu výrobkov: <https://eprel.ec.europa.eu/>. Zobrazí sa Vám výzva na zadanie označenia modelu. Označenie modelu nájdete na typovom štítku.

## 2 Všeobecné bezpečnostné pokyny

Tento návod na použitie starostlivo uschovajte, aby ste ho mohli kedykoľvek použiť.

Ak zariadenie odovzdáte ďalšiemu vlastníkovi, odovzdajte s ním aj tento návod na použitie.

Pre správne a bezpečné používanie zariadenia si pred použitím starostlivo prečítajte tento

návod na použitie. Vždy dodržiavajte pokyny, bezpečnostné pokyny a výstražné upozornenia, ktoré sú v ňom uvedené. Sú dôležité pre to, aby ste zariadenie mohli bezpečne a bezchybne inštalovať a prevádzkovať.

### Nebezpečenstvá pre používateľa:

- Toto zariadenie môžu obsluhovať deti, ako aj osoby so zníženými fyzickými, zmyslovými alebo mentálnymi schopnosťami a nedostatočnými skúsenosťami a poznatkami, ak obsluhu vykonávajú pod dohľadom spôsobilej osoby alebo boli poučené o bezpečnej obsluhu zariadenia a poznajú z toho vyplývajúce nebezpečenstvá. Deti sa so zariadením nesmú hrať. Čistenie a údržbu zo strany používateľa nesmú vykonávať deti bez dohľadu spôsobilej osoby. Deti vo veku 3 – 8 rokov smú zariadenie plniť a vyprázdňovať. Deťom do 3 rokov je potrebné zakázať prístup k zariadeniu, ak sa na ne permanentne nedoehliada.
- Zásuvka musí byť ľahko prístupná, aby mohlo byť zariadenie v prípade núdze rýchlo odpojené od prúdu. Musí sa nachádzať mimo zadnej strany zariadenia.
- Ak sa zariadenie odpája od siete, vždy ťahajte za zástrčku. Neťahajte za kábel.
- V prípade poruchy vytiahnite sieťovú zástrčku alebo vypnite poistku.
- Nepoškodte sieťový prívod. Zariadenie neprevádzkujte s chybným sieťovým prívodom.
- Opravy a zásahy do zariadenia nechajte vykonať iba zákazníkemu servisu alebo inému na to vyškolenému odbornému personálu.
- Zariadenie montujte, pripájajte a likvidujte iba podľa údajov v návode na použitie.

### Nebezpečenstvo požiaru:

- Chladiace médium (údaje na typovom štítku) použité v zariadení nezaťažuje životné prostredie, ale je horľavé. Uniknuté chladiace médium sa môže vznietiť.
  - Nepoškodte potrubia chladiaceho okruhu.
  - Vo vnútornom priestore nemanipulujte so zápalnými zdrojmi.
  - Vo vnútornom priestore nepoužívajte elektrické zariadenia (napr. prístroje na čistenie parou, vykurovacie telesá, zariadenia na prípravu ľadu).
  - Ak unikne chladiace médium: Z blízkosti úniku odstráňte otvorený oheň a zdroje iskiev. Priestor dobre vetrajte. Upovedomte zákaznícky servis.

- Do chladničky neodkladajte výbušné látky alebo spreje s horľavými hnacími plynmi, ako napríklad bután, propán, pentán atď. Nebezpečné spreje je možné spoznať podľa vytlačených údajov o obsahu alebo podľa symbolu plameňa. Prípadne unikajúce plyny sa môžu zapáliť od elektrickej inštalácie zariadenia.
- Do blízkosti zariadenia neumiestňujte horiace sviečky, lampy a iné predmety s otvoreným plameňom, aby nedošlo k zapáleniu zariadenia.
- Alkoholické nápoje alebo balenia obsahujúce alkohol musia byť pri skladovaní tesne uzavreté. Prípadne unikajúci alkohol sa môže zapáliť od elektrickej inštalácie zariadenia.

### Nebezpečenstvo pádu a prevrátenia:

- Podstavce, zásuvky, dvere atď. nepoužívajte ako stúpadlá alebo k podopieraniam. To platí obzvlášť pre deti.

### Nebezpečenstvo otravou potravinami:

- Nekonzumujte potraviny po dátume spotreby.

### Nebezpečenstvo omrzlín, pocitov otupenosti a bolesti:

- Zabráňte trvalému kontaktu pokožky s chladnými povrchmi alebo s chladenými/mrazenými výrobkami alebo vykonajte ochranné opatrenia, napr. používajte rukavice.

### Nebezpečenstvo poranenia alebo poškodenia:

- Horúca para môže viesť k poraneniám. Na rozmrazovanie nepoužívajte elektrické vyhrievacie telesá, prístroje na čistenie parou, otvorený oheň ani rozmrazovacie spreje.
- Ľad neodstraňujte ostrými predmetmi.

### Nebezpečenstvo pomliaždenia:

- Pri otváraní a zatváraní dverí nesiahajte do závesu. Mohli by ste si privrznúť prsty.

### Symboly na zariadení:



Tento symbol sa môže nachádzať na kompresore. Vztahuje sa k oleju v kompresore a upozorňuje na nasledujúce nebezpečenstvo: Pri prehltnutí alebo vniknutí do dýchacích ciest môže byť smrteľný. Toto upozornenie je dôležité iba pre recykláciu. V normálnej prevádzke nevzniká žiadne nebezpečenstvo.

# Spôsob funkcie Touch displeja



Symbol sa nachádza na kompresore a označuje nebezpečenstvo pred horľavými látkami. Nálepku neodstraňujte.



Táto alebo podobná nálepka sa môže nachádzať na zadnej strane zariadenia. Odkazuje na to, že vo dverách a/alebo v telese sa nachádzajú vákuové izolačné panely (VIP) alebo perlitové panely. Táto poznámka je dôležitá iba pre recykláciu. Nálepku neodstraňujte.

## Dodržiajte výstražné upozornenia a ďalšie špecifické upozornenia v ostatných kapitolách:

	NEBEZPEČENSTVO	označuje bezprostredne nebezpečnú situáciu, ktorá má za následok smrť alebo ťažké poranenia, ak sa jej nezabráni.
	VÝSTRAHA	označuje nebezpečnú situáciu, ktorá by mohla mať za následok smrť alebo ťažké poranenie, ak sa jej nezabráni.
	UPOZORNENIE	označuje nebezpečnú situáciu, ktorá by mohla mať za následok ľahké alebo stredné poranenia, ak sa jej nezabráni.
	POZOR	označuje nebezpečnú situáciu, ktorá by mohla mať za následok vecné škody, ak sa jej nezabráni.
	Poznámka	označuje potrebné upozornenia a tipy.

## 3 Spôsob funkcie Touch displeja

Svoje zariadenie ovládate Touch displejom. Pomocou Touch displeja (v ďalšom texte nazývaný ako displej) zvolíte funkcie zariadenia ťuknutím. Ak v priebehu 10 sekúnd nevykonáte žiadnu činnosť na displeji, indikácia skočí buď na nadradené menu alebo priamo na indikátor stavu.

### 3.1 Navigácia a vysvetlenie symbolov

V obrázkoch sa používajú rôzne symboly na navigáciu pomocou displeja. Tieto symboly opisuje nasledujúca tabuľka.

Symbol	Popis
	<b>Stlačenie navigačnej šípky dopredu:</b> Navigácia ďalej v prvom menu.
	<b>Stlačenie navigačnej šípky dozadu:</b> Skok späť v prvom menu.

Symbol	Popis
	<b>Viacnásobné stlačenie navigačnej šípky za sebou:</b> Navigácia v menu až k požadovanej funkcii.
	<b>Stlačenie symbolu potvrdenia:</b> Aktivácia/deaktivácia funkcie. Otvorenie podmenu.
	<b>Stlačenie symbolu potvrdenia v spojení so symbolom späť:</b> Skok späť o jednu úroveň.
	<b>Šípka s hodinami:</b> Trvá dlhšie ako 10 sekúnd, kým sa na displeji zobrazí nasledujúca indikácia.
	<b>Šípka s údajom o čase:</b> Trvá uvedený čas, kým sa na displeji zobrazí nasledujúca indikácia.
	<b>Otvorenie symbolu „Menu nastavenia“:</b> Navigácia k menu nastavenia a otvorenie menu nastavenia. V prípade potreby: Navigácia v menu nastavenia k požadovanej funkcii. (pozri 3.2.1 Otvorenie menu nastavenia)
	<b>Otvorenie symbolu „Rozšírené menu“:</b> Navigácia k rozšírenému menu a otvorenie rozšíreného menu. V prípade potreby: Navigácia v rozšírenom menu k požadovanej funkcii. (pozri 3.2.2 Otvorenie rozšíreného menu )
	Žiadna akcia v priebehu 10 sekúnd
	Otvorenie a opätovné zatvorenie dverí
	Ak v priebehu 10 sekúnd nevykonáte žiadnu činnosť na displeji, indikácia skočí buď na nadradené menu alebo priamo na indikátor stavu.
	Ak dvere otvoríte a ihneď opäť zatvoríte, indikácia skočí priamo na indikátor stavu.

*Poznámka: Obrázky displeja sa zobrazujú s anglickými výrazmi.*

### 3.2 Menu

Funkcie zariadenia sú rozdelené v rôznych menu.

Menu	Popis
Hlavné menu	Keď zapnete zariadenie, tak sa automaticky nachádza v hlavnom menu. Odtiaľto navigujete k najdôležitejším funkciám zariadenia, k menu nastavenia a k rozšírenému menu.
 Menu nastavenia	Menu nastavenia obsahuje ďalšie funkcie zariadenia na nastavenie vášho zariadenia. (pozri 3.2.1 Otvorenie menu nastavenia)
Rozšírené menu	Rozšírené menu obsahuje špeciálne funkcie zariadenia na nastavenie vášho zariadenia. Prístup k rozšírenému menu je chránený číselným kódom <b>151</b> . (pozri 3.2.2 Otvorenie rozšíreného menu)

## 3.2.1 Otvorenie menu nastavenia

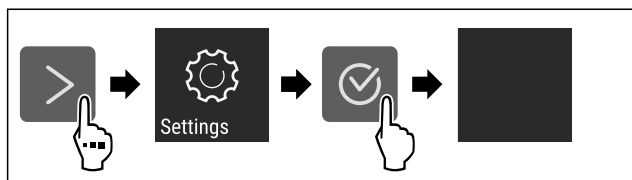


Fig. 2 Príklad zobrazenia

- ▶ Vykonajte pracovné kroky podľa obrázka.
- ▷ Menu nastavenia je otvorené.
- ▶ V prípade potreby: Navigácia k požadovanej funkcii.

## 3.2.2 Otvorenie rozšíreného menu



Fig. 3

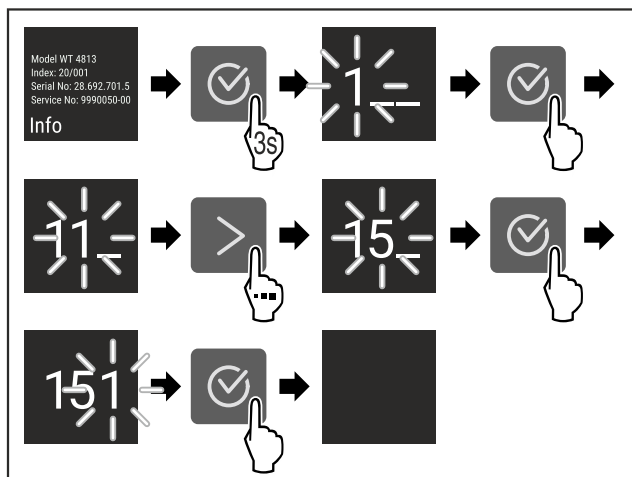


Fig. 4 Príklad zobrazenia, prístup s číselným kódom **151**

- ▶ Vykonajte pracovné kroky podľa obrázka.
- ▷ Rozšírené menu je otvorené.
- ▶ V prípade potreby: Navigácia k požadovanej funkcii.

## 3.3 Pokojový režim

Ak sa 1 minútu nedotknete displeja, tak sa displej prepne do pokojového režimu. V pokojovom režime je stlmený jas indikácie.

## 3.3.1 Ukončenie pokojového režimu

- ▶ Stlačte ľubovoľné navigačné tlačidlo.
- ▷ Pokojový režim je ukončený.

## 4 Uvedenie do prevádzky

### 4.1 Zapnutie zariadenia (prvé uvedenie do prevádzky)

Zabezpečte, aby boli splnené nasledovné predpoklady:

- Zariadenie je nainštalované a pripojené podľa návodu na montáž.
- Všetky lepiace pásky, lepiace a ochranné fólie, ako aj prepravné poistky, v/na zariadení sú odstránené.
- Všetky vložené reklamné materiály sú vybraté zo zásuviek.
- Spôsob funkcie Touch displeja je známy. (pozri 3 Spôsob funkcie Touch displeja)

- ▶ Zariadenie zapnete prostredníctvom Touch displeja:

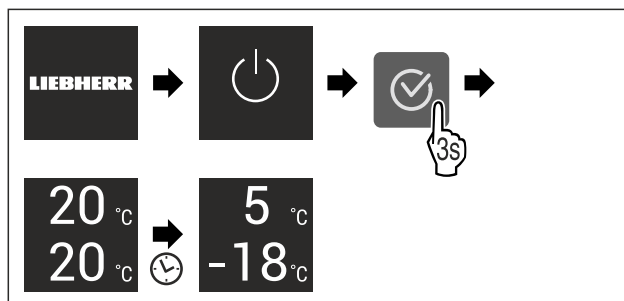


Fig. 5 Príklad zobrazenia

- ▷ Zobrazí sa indikátor stavu.
- ▷ Zariadenie chladí na cieľovú teplotu nastavenú od výroby.
- ▷ Zariadenie sa spustí v demo režime (zobrazí sa indikátor stavu s DEMO): Ak sa zariadenie spustí v demo režime, tak demo režim môžete deaktivovať v priebehu nasledujúcich 5 minút. (pozri Demo režim)

### Ďalšie informácie:

- EasyTwist-Ice uveďte do prevádzky. (pozri 4.2 Uvedenie EasyTwist-Ice do prevádzky\*) \*
- SmartDevice uveďte do prevádzky. (pozri 1.3 SmartDevice) a (pozri WLAN)

### Poznámka

Výrobca odporúča:

- ▶ Vloženie potravín: počkajte cca 6 hodín, kým sa dosiahne nastavená teplota.
- ▶ Vkladajte **mrazený výrobok** pri -18 °C alebo nižšej teplote.
- ▶ Dodržte poznámky ku skladovaniu. (pozri 5.1 Poznámky ku skladovaniu)

### Poznámka

Príslušenstvo si môžete kúpiť v obchode Liebherr-Hausgeräte na adrese [home.liebherr.com/shop/de/deu/zubehor.html](http://home.liebherr.com/shop/de/deu/zubehor.html).

## 4.2 Uvedenie EasyTwist-Ice do prevádzky\*

Ak je vaše zariadenie vybavené EasyTwist-Ice, **pred prvým použitím** musíte vyčistiť EasyTwist-Ice.

Zabezpečte, aby boli splnené nasledovné predpoklady:

- Zariadenie je kompletne pripojené.



# Skladovanie

- ▶ Vyčistite EasyTwist-Ice. (pozri 9.4.6 Čistenie EasyTwist-Ice)
- ▶ Naplňte nádržku na vodu.

## 5 Skladovanie

### 5.1 Poznámky ku skladovaniu



#### VÝSTRAHA

Nebezpečenstvo požiaru

- ▶ V priestore potravín zariadenia nepoužívajte žiadne elektrické prístroje, ak tieto neboli odporúčané výrobcom.

#### Poznámka

Pokiaľ nie je vetranie postačujúce, stúpa spotreba energie a znižuje sa chladiaci výkon.

- ▶ Vzduchovú štrbinu udržiavajte vždy voľnú.

Dodržte nasledujúce nariadenia ku skladovaniu:

- Vzduchové štrbiny vnútri na zadnej stene udržiavajte voľné.
- V mrazničke: Potraviny dobre zabaľte.
- Potraviny, ktoré ľahko prijímajú alebo šíria pachy alebo chute, zabaľte do uzavretých nádob alebo prikryte.
- Surové mäso alebo surovú rybu zabaľte do čistých, uzavretých nádob. Zabráňte tak tomu, aby sa mäso alebo ryba dotkli iných potravín alebo na tieto kvapkali.
- Tekutiny uchovávajte v uzavretých nádobách.
- Potraviny skladujte v rozstupoch, aby medzi nimi mohol dobre cirkulovať vzduch.
- Potraviny skladujte podľa údajov na balení.
- Vždy dodržte dátum minimálnej trvanlivosti uvedený na balení.

#### Poznámka

Nedodržanie týchto zadaní môže mať za následok, že potraviny sa pokazia.

### 5.2 Chladnička

Cirkuláciou vzduchu v zariadení sa nastavujú rôzne teplotné zóny. Rôzne teplotné zóny nájdete v prehľade zariadenia a vybavenia. (pozri 1.2 Prehľad zariadenia a vybavenia)

#### 5.2.1 Zatriedenie potravín

- ▶ Horná časť a dvere: Skladujte maslo, syr, konzervy a tuby.
- ▶ Najchladnejšia teplotná zóna: Skladujte ľahko sa kaziace potraviny, ako sú hotové jedlá, mäsové a salámové výrobky.
- ▶ Spodná priehradka: Skladujte surové mäso alebo surové ryby.

### 5.3 EasyFresh

EasyFresh sa hodí pre nezabalené potraviny ako ovocie a zeleninu.

Vlhkosť vzduchu v priehradke závisí od obsahu vlhkosti vložených chladených výrobkov a od intenzity otvárania. Vlhkosť vzduchu môžete regulovať. (pozri 8.7 Regulácia vlhkosti)

#### 5.3.1 Zatriedenie potravín

- ▶ Skladujte nezabalené ovocie a zeleninu.  
Ak je vlhkosť vzduchu príliš vysoká:
- ▶ Regulujte vlhkosť vzduchu. (pozri 8.7 Regulácia vlhkosti)

### 5.4 Mraznička

Tu sa pri -18 °C nastavuje suchá, mrazivá skladovacia klíma. Mrazivá skladovacia klíma sa hodí na skladovanie hlbokomrazených a mrazených výrobkov na niekoľko mesiacov, na výrobu kociek ľadu alebo na zmrazenie čerstvých potravín.

#### 5.4.1 Zmrazovanie potravín

##### Zmrazované množstvo

V priebehu 24 hodín môžete zmraziť maximálne toľko čerstvých potravín, koľko je uvedené na typovom štítku (pozri 10.5 Typový štítok) pod údajom „Mraziaca kapacita ... kg/24 h“.

Aby potraviny rýchlo premrzli až dovnútra, dodržte nasledovné množstvá na balenie:

- Ovocie a zelenina do 1 kg
- Mäso do 2,5 kg

##### Zmrazovanie potravín pomocou SuperFrost

V závislosti od zmrazovaného množstva môžete pred zmrazením aktivovať SuperFrost, aby ste dosiahli nižšie zmrazovacie teploty. (pozri SuperFrost)

- ▶ Funkcia SuperFrost je aktivovaná, keď je zmrazované množstvo väčšie ako cca 2 kg.

Okamih, v ktorom aktivujete SuperFrost, je závislý od zmrazovaného množstva:

Zmrazované množstvo	Okamih aktivácie SuperFrost
Malé zmrazované množstvo	SuperFrost aktivujte približne 6 hodín pred zmrazením. Len čo zariadenie automaticky deaktivuje SuperFrost, zatriedte potraviny.
Maximálne zmrazované množstvo	SuperFrost aktivujte približne 24 hodín pred zmrazením. Len čo zariadenie automaticky deaktivuje SuperFrost, zatriedte potraviny.

#### Zatriedenie potravín



#### UPOZORNENIE

Nebezpečenstvo poranenia črepinami zo skla!

Fľaše a plechovky s nápojmi môžu po zmrazení prasknúť. Toto platí obzvlášť pre nápoje s obsahom oxidu uhličitého.

- ▶ Fľaše a plechovky s nápojmi zmrazujte iba vtedy, keď ste aktivovali funkciu BottleTimer v aplikácii SmartDevice.

Zmrazované množstvo	Zatriedenie potravín
Malé zmrazované množstvo	Zabalené potraviny zatriedte vo vrchnej zásuvke. Pokiaľ možno, potraviny zatriedte vzadu do zásuvky blízko zadnej steny.
Maximálne zmrazované množstvo	Zabalené potraviny rozdeľte do všetkých zásuviek, potraviny však nezatriedajte v spodnej zásuvke. Pokiaľ možno, potraviny zatriedte vzadu do zásuvky blízko zadnej steny.



## 5.4.2 Rozmrazovanie potravín



### VÝSTRAHA

Nebezpečenstvo otravou potravinami!

- ▶ Rozmrazené potraviny nikdy opäť nezmrázajte.
- ▶ Rozmrazené potraviny čo možno najrýchlejšie spracujte.

Potraviny môžete rozmrazovať rôznymi spôsobmi:

- v chladničke
- v mikrovlnnej rúre
- v rúre na pečenie/teplovzdušnom sporáku
- pri izbovej teplote
- ▶ Vyberajte iba toľko potravín, koľko potrebujete.

## 5.5 Doby skladovania

Uvedené doby skladovania sú orientačnými hodnotami.

Pri potravinách s údajom o minimálnej dobe trvanlivosti platí vždy dátum uvedený na balení.

### 5.5.1 Chladnička

Platí dátum minimálnej trvanlivosti uvedený na balení.

### 5.5.2 Mraznička

Orientačné hodnoty pre dobu skladovania rozličných potravín		
Zmrzlina	pri -18 °C	2 až 6 mesiacov
Salámové výrobky, šunka	pri -18 °C	2 až 3 mesiacov
Chlieb, pečivo	pri -18 °C	2 až 6 mesiacov
Divina, bravčové mäso	pri -18 °C	6 až 9 mesiacov
Ryby, vysoký obsah tuku	pri -18 °C	2 až 6 mesiacov
Ryby, nízky obsah tuku	pri -18 °C	6 až 8 mesiacov
Syr	pri -18 °C	2 až 6 mesiacov
Hydina, hovädzie mäso	pri -18 °C	6 až 12 mesiacov
Zelenina, ovocie	pri -18 °C	6 až 12 mesiacov

## 6 Úspora energie

- Vždy je potrebné dbať na správne prevzdušnenie a vetranie. Vetracie otvory, resp. mriežky nezakrývajte.
- Ventrilačnú štrbinu zachovávajúajte vždy voľnú.
- Vyvarujte sa umiestneniu zariadenia na mieste s priamym slnečným žiarením, vedľa sporáku, vykurovania a podobne.
- Spotreba energie závisí od podmienok, v ktorých je spotrebič umiestnený, napr. od teploty okolia (pozri 1.4 Oblasť použitia zariadenia) . Pri vyššej teplote okolia sa môže zvýšiť spotreba energie.
- Zariadenie otvárajte iba na čo možno najkratšiu dobu.
- Čím nižšia je nastavená teplota, tým vyššia je spotreba energie.
- Potraviny triedte podľa druhu: [home.liebherr.com/food](http://home.liebherr.com/food).
- Všetky potraviny uchovávajúajte dobre zabalené a zakryté. Zabráni sa tak vytváraniu námrazy.
- Potraviny vyberajte len na nevyhnutný čas, aby sa príliš nezohriali.

- Vkladanie teplých jedál: až po ochladení na izbovú teplotu.
- Hlboko zmrazený tovar rozmrazujte v chladiacom priestore.
- V prípade dlhšej dovolenky použite režim HolidayMode (pozri HolidayMode) .

## 7 Obsluha

### 7.1 Ovládacie a indikačné prvky

#### 7.1.1 Indikátor Status

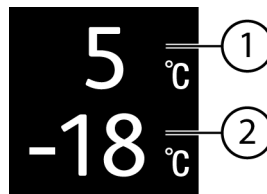


Fig. 6

- (1) Indikátor teploty chladničky (2) Indikátor teploty mrazničky

Indikátor Status indikuje nastavenú teplotu a je výstupným indikátorom. Odtiaľ sa naviguje k funkciám a nastaveniam.

#### 7.1.2 Indikačné symboly

Indikačné symboly poskytujú informácie o aktuálnom stave zariadenia.

Symbol	Stav zariadenia
	<b>Pohotovosť (Standby)</b> Zariadenie alebo teplotná zóna je vypnutá.
	<b>Pulzujúce číslo</b> Zariadenie pracuje. Teplota pulzuje, kým sa nedosiahne nastavená hodnota.
	<b>Pulzujúci symbol</b> Zariadenie pracuje. Vykonáva sa nastavenie.
	<b>Pruh sa zväčšuje</b> Funkcia sa aktivuje.

### 7.2 Funkcie zariadenia

#### 7.2.1 Poznámky k funkciám zariadenia

Funkcie zariadenia sú od výroby nastavené tak, že je vaše zariadenie plne funkčné.

Pred zmenou, aktiváciou alebo deaktiváciou funkcií zariadenia zabezpečte, aby boli splnené nasledovné predpoklady:

- Prečítali ste si a porozumeli ste opisom spôsobu funkcie displeja.
- Oboznámili ste sa s ovládacími a zobrazovacími prvkami svojho zariadenia.



#### Vypnutie zariadenia

Toto nastavenie umožňuje vypnúť celé zariadenie.

## Vypnutie celého zariadenia



Fig. 7

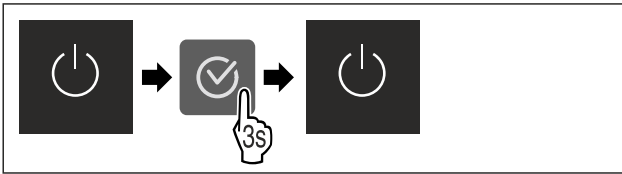


Fig. 8

▷ Deaktivované: displej sčernie.

## 7.2.3 Vypnutie a zapnutie teplotnej zóny

Jednotlivé teplotné zóny zariadenia môžete vypnúť vzájomne oddelene.

Použitie:

- Čistenie
- Rozmrazovanie

### Vypnutie chladničky

Zabezpečte, aby boli splnené nasledovné predpoklady:

- Chladnička je vyprázdnená.

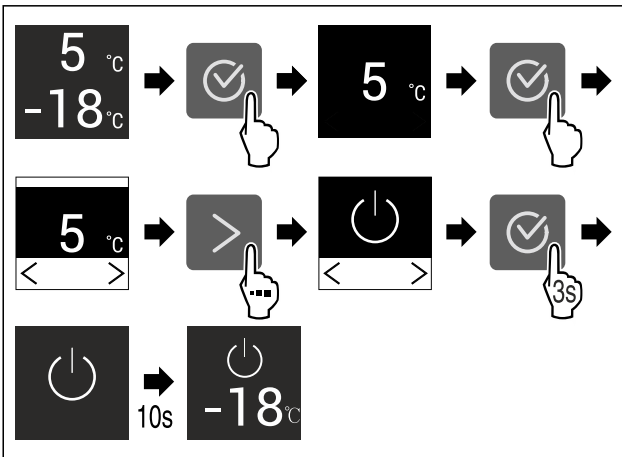


Fig. 9 Príklad zobrazenia

- ▶ Vykonajte pracovné kroky podľa obrázka.
- ▷ Chladnička je vypnutá.

### Zapnutie chladničky

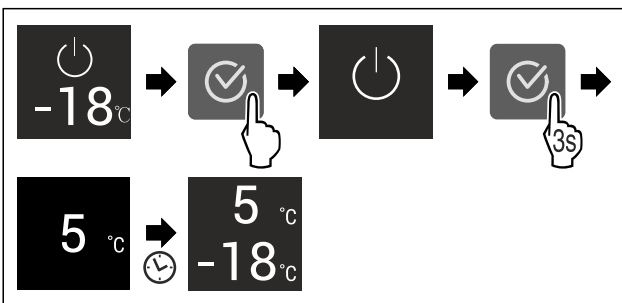


Fig. 10 Príklad zobrazenia

- ▶ Vykonajte pracovné kroky podľa obrázka.
- ▷ Chladnička je zapnutá.
- ▷ Zariadenie chladí na poslednú nastavenú teplotu.

## WLAN

S touto funkciou pripojíte Vaše zariadenie k sieti WLAN. Potom ho môžete pomocou aplikácie SmartDevice ovládať z mobilného koncového zariadenia. S touto funkciou môžete pripojenie k sieti WLAN aj znova odpojiť alebo resetovať.

Aby ste mohli Vaše zariadenie pripojiť k sieti WLAN, potrebujete SmartDeviceBox.

Ďalšie informácie o aplikácii SmartDevice: (pozri 1.3 Smart-Device)

### Poznámka

Funkcia SmartDevice nie je dostupná v nasledujúcich krajinách: Rusko, Bielorusko, Kazachstan.

SmartDeviceBox nemôžete používať.

### Prvé vytvorenie pripojenia k sieti WLAN

Zabezpečte, aby boli splnené nasledovné predpoklady:

- Zariadenie SmartDeviceBox je kúpené a vložené. (pozri 1.3 SmartDevice)
- Aplikácia SmartDevice je nainštalovaná (pozri [apps.home.liebherr.com](https://apps.home.liebherr.com)).
- Registrácia v aplikácii SmartDevice je ukončená.



Fig. 11

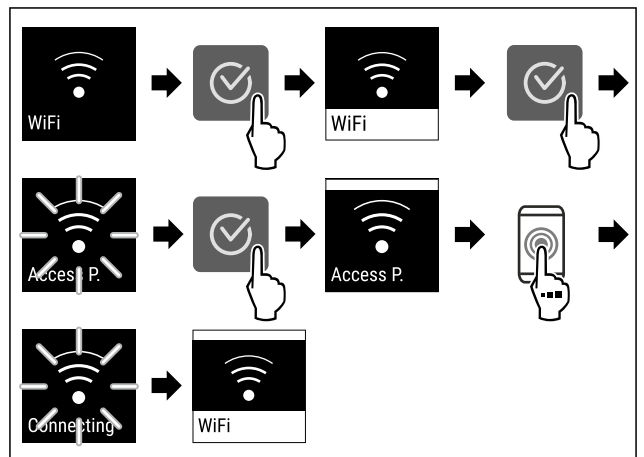


Fig. 12

- ▶ Vykonajte pracovné kroky podľa obrázka.
- ▷ Pripojenie je vytvorené.

### Odpojenie pripojenia k sieti WLAN

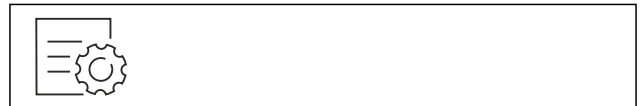


Fig. 13

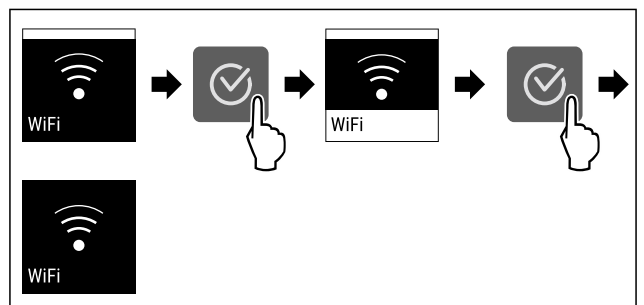


Fig. 14

- ▶ Vykonajte pracovné kroky podľa obrázka.
- ▷ Pripojenie je odpojené.

## Resetovanie pripojenia k sieti WLAN

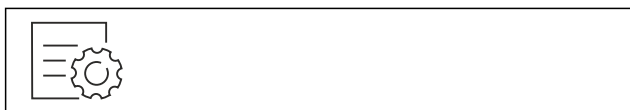


Fig. 15

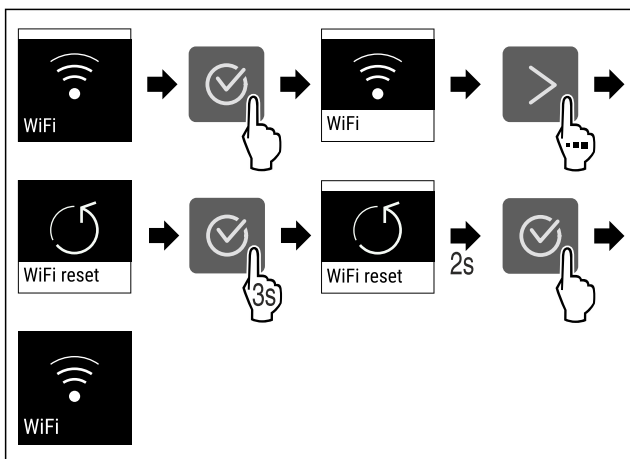


Fig. 16

- ▶ Vykonajte pracovné kroky podľa obrázka.
- ▷ Sú obnovené výrobné nastavenia pripojenia WLAN a ďalšie nastavenia WLAN.

## Zobrazenie informácií o pripojení WLAN

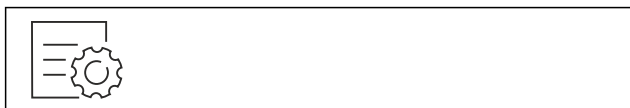


Fig. 17

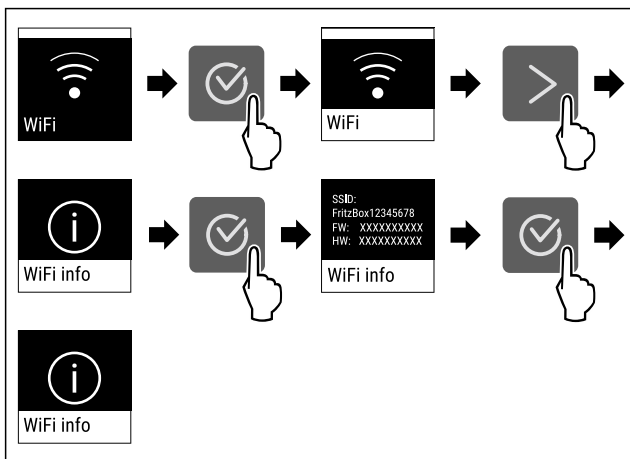


Fig. 18

- ▶ Vykonajte pracovné kroky podľa obrázka.

## 5 °C Teplota

S touto funkciou nastavíte teplotu.

Teplota závisí od týchto faktorov:

- frekvencia otvárania dverí
- doba otvárania dverí
- priestorová teplota miesta inštalácie
- druh, teplota a množstvo potravín

Teplotná zóna	Odporúčané nastavenie
5 °C Chladnička	5 °C
-18 °C Mraznička	-18 °C

## Nastavenie teploty v chladničke

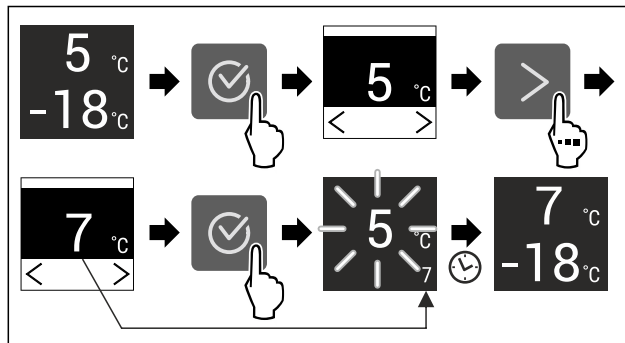


Fig. 19

- ▶ Vykonajte pracovné kroky podľa obrázka.
- ▷ Teplota je nastavená.

## Nastavenie teploty v mrazničke

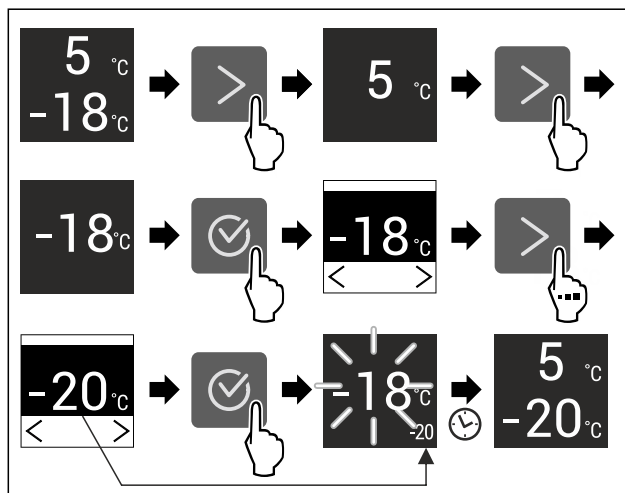


Fig. 20

- ▶ Vykonajte pracovné kroky podľa obrázka.
- ▷ Teplota je nastavená.

## °C/°F Jednotka teploty

Pomocou tejto funkcie nastavíte jednotku teploty. Ako jednotku teploty môžete nastaviť stupeň Celzia alebo Fahrenheita.

## Nastavenie jednotky teploty

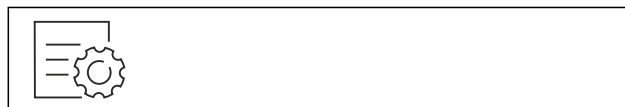


Fig. 21

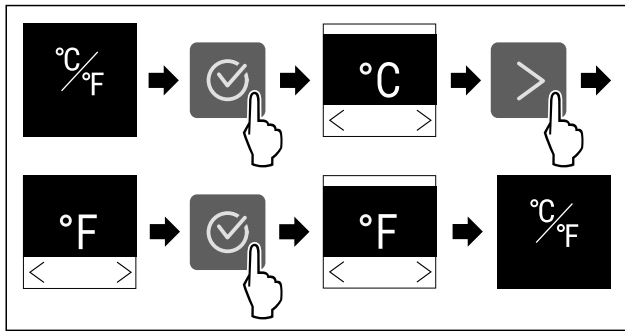


Fig. 22 Príkladné zobrazenie: Zmena zo stupňa Celzia na stupeň Fahrenheita.

- ▶ Vykonaajte pracovné kroky podľa obrázka.
- ▷ Jednotka teploty je nastavená.

## D1 D-Value\*

Pomocou tejto funkcie nastavíte hodnotu D-Value.

Hodnota D-Value udáva, či sa chladnička prevádzkuje so suchou zadnou stenou alebo bez nej. Zadná stena je pri dodaní namontovaná v zariadení. Hodnota D-Value je prednastavená na D1.

Zadnú stenu môžete odobrať za účelom jej vyčistenia. (pozri 9.4.4 Čistenie suchej zadnej steny\*) Na prevádzku zariadenia bez zadnej steny musíte hodnotu D-Value nastaviť na D2.

### Poznámka

Deklarovaná spotreba energie bola určená bez suchej zadnej steny. Zariadenie je so suchou zadnou stenou plne funkčné, má však nepatrne vyššiu spotrebu energie.

Liebherr odporúča:

- ▶ Prevádzkujte zariadenie so suchou zadnou stenou, aby ste predišli viditeľnému kondenzátu a primrznutiu tovaru.

### Nastavenie D-Value



Fig. 23

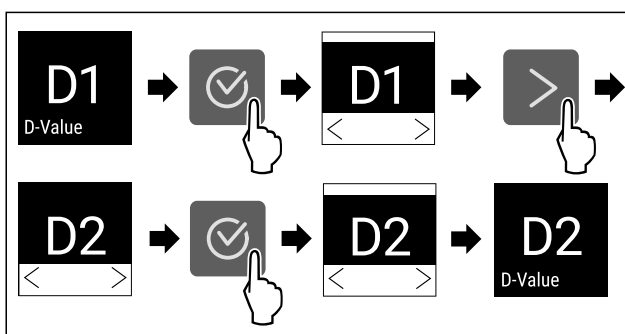


Fig. 24 Príkladné zobrazenie: Zmena z D1 na D2.

- ▶ Vykonaajte pracovné kroky podľa obrázka.
- ▷ D-Value je nastavená.

## SuperCool

Pomocou tejto funkcie prepnete na najvyšší ochladzovací výkon. Takto dosiahnete nižšie teploty chladenia.

Funkcia sa vzťahuje na chladničku Fig. 1 (A)

Použitie:

- Rýchle vychladenie veľkých množstiev potravín.

### Aktivácia/deaktivácia funkcie

- ▶ Vložte tovar do chladničky: Aktivujte funkciu pri vkladaní tovaru.
- ▶ Aktivácia/deaktivácia .

Funkcia sa automaticky deaktivuje. Následne beží zariadenie ďalej v normálnej prevádzke. Teplota sa nastaví na nastavenú hodnotu.

## PowerCool

Pomocou tejto funkcie aktivujete alebo deaktivujete PowerCool. PowerCool zaisťuje optimálne teplotné vrstvenie na chladenie vašich potravín.

Funkcia sa vzťahuje na chladničku.

Použitie:

- pri vyššej izbovej teplote (od cca 35 °C)
- pri vyššej vlhkosti vzduchu, napr. počas letných dní
- pri uskladnení vlhkého tovaru, na zabránenie tvorbe kondenzátu vo vnútornom priestore

### Poznámka

Ventilátor môže bežať aj pri deaktivovanej funkcii. Zabezpečuje tým optimálne rozloženie teploty v zariadení.

### Aktivácia PowerCool



Fig. 25

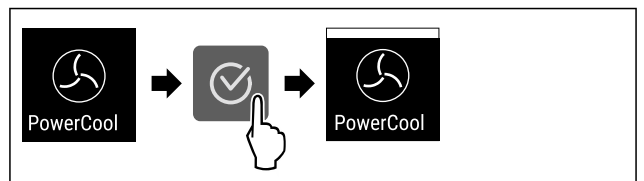


Fig. 26

- ▶ Vykonaajte pracovné kroky podľa obrázka.
- ▷ PowerCool je aktivovaný.
- ▷ Spotreba energie zariadenia je nepatrne zvýšená.

### Deaktivácia PowerCool



Fig. 27

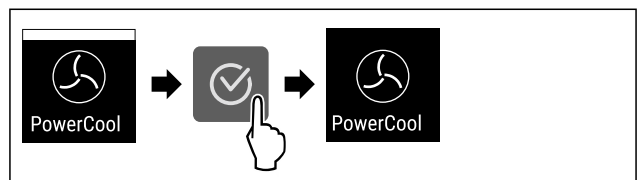


Fig. 28

- ▶ Vykonaajte pracovné kroky podľa obrázka.
- ▷ PowerCool je deaktivovaný.

## SuperFrost

Pomocou tejto funkcie prepnete na najvyšší mraziaci výkon. Takto dosiahnete nižšie teploty mrazenia.

Funkcia sa vzťahuje na mrazničku *Fig. 1 (C)*.

Použitie:

- Zamrazenie viac 2 kg čerstvých potravín denne.
- Rýchle premrazenie čerstvých potravín až do vnútra.
- Zvýšenie rezerv chladu v uskladnených mrazených výrobkoch pred rozmrazením zariadenia.

## Aktivácia/deaktivácia funkcie

Pri malom zmrazovanom množstve:

- ▶ Aktivujte 6 hodín pred použitím.
- Pri maximálnom zmrazovanom množstve:
- ▶ Aktivujte 24 hodín pred použitím.
- ▶ Aktivácia/deaktivácia .

Funkcia sa automaticky deaktivuje. Následne beží zariadenie ďalej v normálnej prevádzke. Teplota sa nastaví na nastavenú hodnotu.



## PartyMode

Pomocou tejto funkcie aktivujete alebo deaktivujete PartyMode. PartyMode aktivuje rôzne funkcie, ktoré sú potrebné pre funkciu Party.

PartyMode aktivuje nasledujúce funkcie:

- SuperCool (pozri SuperCool)
- SuperFrost (pozri SuperFrost)

Všetky uvedené funkcie môžete nastaviť individuálne a flexibilne. Ak deaktivujete režim PartyMode, všetky zmeny budú zahodené.

## Aktivácia PartyMode



Fig. 29

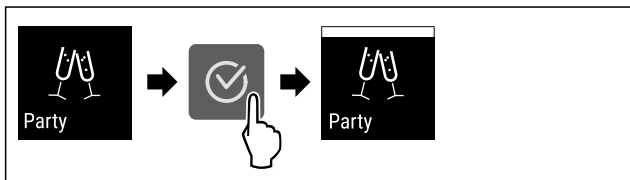


Fig. 30

- ▶ Vykonajte pracovné kroky podľa obrázka.
- ▷ PartyMode a príslušné funkcie sú aktivované.
- ▷ Aktuálna teplota bliká, kým sa nedosiahne cieľová teplota.

## Deaktivácia PartyMode

PartyMode sa automaticky deaktivuje po 24 hodinách. PartyMode však môžete kedykoľvek deaktivovať aj ručne:

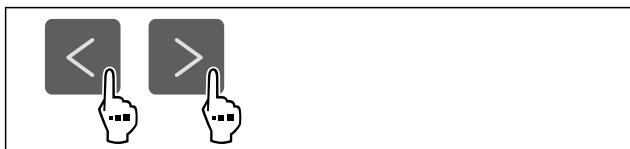


Fig. 31

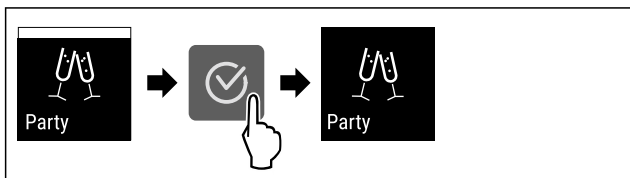


Fig. 32

- ▶ Vykonajte pracovné kroky podľa obrázka.
- ▷ PartyMode je deaktivovaný.
- ▷ Zariadenie chladí najskôr na nastavenú teplotu: Aktuálna teplota bliká, kým sa nedosiahne cieľová teplota.



## HolidayMode

Táto funkcia sa stará o minimálnu spotrebu energie počas dlhšej neprítomnosti. Teplota chladiacej časti sa nastaví na 15 °C a zobrazí sa pri dosiahnutí na stavovej obrazovke.

Nastavená teplota mrazenia ostane zachovaná.

Funkcia sa vzťahuje na chladničku *Fig. 1 (A)*.

Použitie:

- Úspora energie počas dlhšej neprítomnosti.
- Predchádzanie zápachom a tvoreniu plesne počas dlhšej neprítomnosti.

## Aktivácia/deaktivácia funkcie

- ▶ Úplne vyprázdňte chladničku.
- ▶ Aktivácia/deaktivácia.
- ▷ Aktivovaná: teplota chladenia sa zvýši.
- ▷ Deaktivovaná: obnoví sa vopred nastavená teplota.



## SabbathMode

Pomocou tejto funkcie aktivujete alebo deaktivujete SabbathMode. Keď aktivujete túto funkciu, vypnú sa niektoré elektronické funkcie. Vaše zariadenie tým splní náboženské požiadavky na židovské sviatky, ako napr. sabat, a zodpovedá certifikácii STAR-K pre kóšer potraviny.

Stav zariadenia pri aktívnej funkcii SabbathMode
Indikátor stavu trvalo zobrazuje SabbathMode.
Všetky funkcie na displeji okrem <b>funkcie Deaktivácia SabbathMode</b> sú zamknuté.
Aktívne funkcie zostanú aktívne.
Displej zostane jasný, aj keď zatvoríte dvere.
Vnútorne osvetlenie je deaktivované.
Pripomienky sa nevykonajú. Nastavený časový interval sa pozastaví.
Pripomienky a výstrahy sa nezobrazia.
Nevydá sa žiadny alarm dverí.
Nevydá sa žiadny alarm teploty.
Cyklus rozmrazovania pracuje iba v zadaný čas bez zohľadnenia používania zariadenia.
Po výpadku prúdu sa zariadenie vráti späť do SabbathMode.

Stav zariadenia

## Poznámka

Toto zariadenie má certifikáciu inštitútu „Institute for Science and Halacha“. ([www.machonhalacha.co.il](http://www.machonhalacha.co.il))

Zoznam zariadení s certifikátom STAR-K nájdete na adrese [www.star-k.org/appliances](http://www.star-k.org/appliances).

## Aktivácia SabbathMode



### VÝSTRAHA

Nebezpečenstvo otravy pokazenými potravinami!  
Ak ste aktivovali režim SabbathMode a dôjde k výpadku prúdu, na indikátore stavu sa neobjaví hlásenie o výpadku prúdu. Po obnovení dodávky prúdu pracuje zariadenie ďalej v režime SabbathMode. V dôsledku výpadku prúdu sa môžu potraviny pokaziť a ich konzumácia môže mať za následok otravu.

Po výpadku prúdu:

- ▶ Nekonzumujte potraviny, ktoré boli zamrznuté a rozmrazené.



Fig. 33

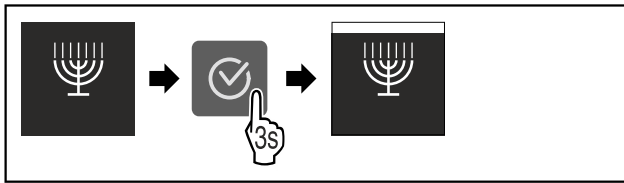


Fig. 34

- ▶ Vykonajte pracovné kroky podľa obrázka.
- ▷ SabbathMode je aktivovaný.
- ▷ Indikátor stavu trvalo zobrazuje SabbathMode.

### Deaktivácia SabbathMode

SabbathMode sa automaticky deaktivuje po 80 hodinách. SabbathMode však môžete kedykoľvek deaktivovať aj ručne:

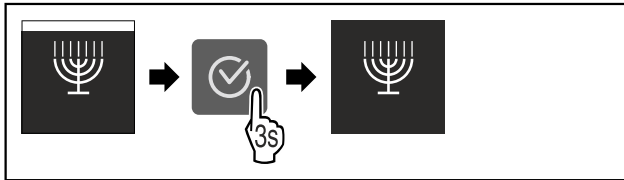


Fig. 35

- ▶ Vykonajte pracovné kroky podľa obrázka.
- ▷ SabbathMode je deaktivovaný.



### E-Saver

Funkcia aktivuje alebo deaktivuje energeticky úsporný režim. Ak aktivujete túto funkciu, spotreba energie sa zníži a teplota v zariadení sa zvýši o 2 °C. Potraviny zostanú čerstvé, ale trvanlivosť sa skráti.

Teplotná zóna	Odporúčané nastavenie (pozri Teplota)	Teplota pri aktívnom zariadení E-Saver
5 °C Chladnička	5 °C	7 °C
-18 °C Mraznička	-18 °C	-16 °C

Teploty

### Aktivácia režimu E-Saver

- ▶ Stláčajte navigačné šípky doľava, kým sa zobrazí príslušná funkcia.

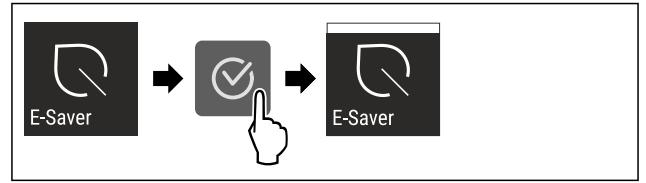


Fig. 36

- ▶ Vykonajte pracovné kroky podľa obrázka.
- ▷ Energeticky úsporný režim je aktivovaný.

### Deaktivácia režimu E-Saver

- ▶ Stláčajte navigačné šípky doľava, kým sa zobrazí príslušná funkcia.

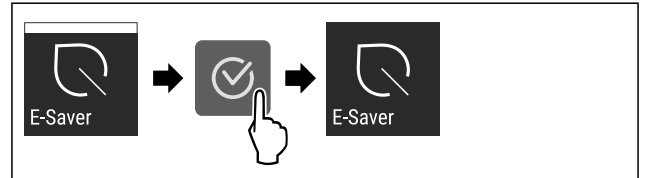


Fig. 37

- ▶ Vykonajte pracovné kroky podľa obrázka.
- ▷ Energeticky úsporný režim je deaktivovaný.



### CleaningMode

Pomocou tejto funkcie aktivujete alebo deaktivujete CleaningMode. CleaningMode umožňuje pohodlné čistenie zariadenia.

Toto nastavenie sa vzťahuje na chladničku.

Použitie:

- Vyčistite chladničku. (pozri 9.4 Čistenie zariadenia)

Stav zariadenia pri aktívnej funkcii CleaningMode
Indikátor stavu trvalo zobrazuje CleaningMode.
Chladnička je vypnutá.
Vnútrotné osvetlenie je aktivované.
Pripomienky a varovania sa nezobrazia. Nezaznie žiaden signálny tón.

Stav zariadenia

### Aktivácia CleaningMode



Fig. 38

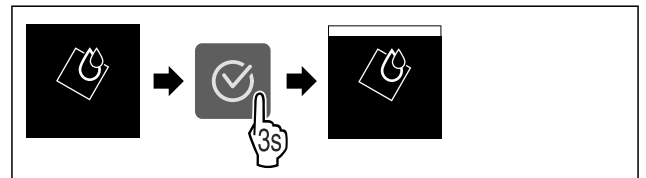


Fig. 39

- ▶ Vykonajte pracovné kroky podľa obrázka.
- ▷ CleaningMode je aktivovaný.
- ▷ Indikátor stavu trvalo zobrazuje CleaningMode.

### Deaktivácia CleaningMode

CleaningMode sa deaktivuje automaticky po 60 minútach. CleaningMode však môžete kedykoľvek deaktivovať aj ručne:



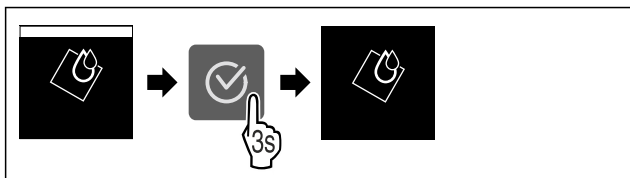


Fig. 40

- ▶ Vykonaťte pracovné kroky podľa obrázka.
- ▷ CleaningMode je deaktivovaný.
- ▷ Zariadenie chladí najskôr na nastavenú teplotu.

## Jas displeja

Pomocou tejto funkcie plynule nastavíte jas displeja.

Môžete nastaviť nasledujúce stupne jasů:

- 40 %
- 60 %
- 80 %
- 100 %

### Nastavenie jasů displeja



Fig. 41

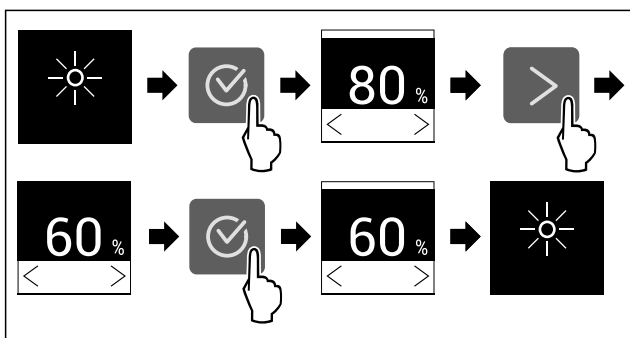


Fig. 42 Príkladné zobrazenie: Zmena z 80 % na 60 %.

- ▶ Vykonaťte pracovné kroky podľa obrázka.
- ▷ Jas displeja je nastavený.

## Alarm dverí

Toto nastavenie umožňuje nastaviť čas, kým zaznie alarm dverí (pozri Zatvorte dvere).

Nastaviť možno nasledujúce informácie:

- 1 min
- 2 min
- 3 min
- Vyp

### Voľba nastavenia

- ▶ Nastavte hodnotu (pozri 7.3 Chybové hlásenia).

## Zámok vstupu

Pomocou tejto funkcie aktivujete alebo deaktivujete zámok vstupu. Zámok vstupu zabraňuje tomu, aby zariadenie omylom ovládalo napr. dieťa.

Použitie:

- Vyvarujte sa zmene funkcií.

- Vyvarujte sa neúmyselnému vypnutiu zariadenia.
- Vyvarujte sa neúmyselnému nastaveniu teploty.

### Aktivácia zámku vstupu

Ak aktivujete zámok vstupu, môžete sa naďalej navigovať v menu, ale nemôžete vyberať ani meniť iné funkcie.

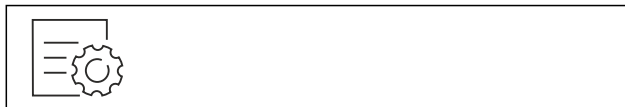


Fig. 43

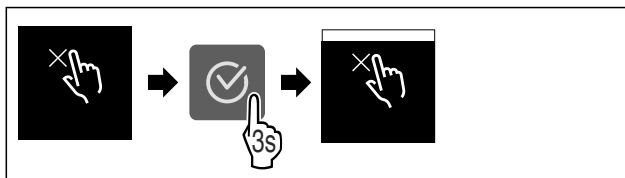


Fig. 44

- ▶ Vykonaťte pracovné kroky podľa obrázka.
- ▷ Zámok vstupu je aktivovaný.

### Deaktivácia zámku vstupu

- ▶ Vyvolajte menu nastavenia.
- ▶ Stlačte navigačné šípky doľava, kým sa zobrazí príslušná funkcia.

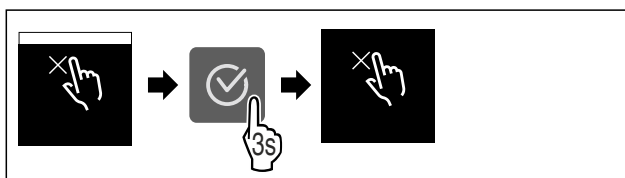


Fig. 45

- ▶ Vykonaťte pracovné kroky podľa obrázka.
- ▷ Zámok vstupu je deaktivovaný.




## Informácie

Toto nastavenie umožňuje odčítanie informácií o zariadení, ako aj prístup do zákazníckeho menu.

Odčítať možno nasledujúce informácie:

- Názov modelu
- Index
- Sériové číslo
- Servisné číslo

### Vyvolanie informácií o zariadení

- ▶ Navigačné šípky *U* stlačte doľava, kým sa nezobrazia nastavenia .
- ▶ Stlačte Potvrdiť *O*.
- ▶ Navigačné šípky *U* stlačte doľava, kým sa nezobrazí zobrazenie s informáciami.
- ▶ Odčítajte informácie o zariadení.



## Pripomenka

Pripomenky sa signalizujú akusticky signálnym tónom a indikujú opticky symbolom na displeji. Signálny tón sa zosilňuje a je čoraz hlasnejší, kým sa hlásenie neukončí.



### Výmena aktívneho uhlíkového filtra FreshAir

Toto hlásenie sa objaví, keď sa má vymeniť vzduchový filter.

- ▶ Vzduchový filter vymieňajte každých šesť mesiacov.
- ▶ Potvrdte hlásenie.



- ▶ Zatvorte dvere.



## Výpadok elektrického prúdu

Hlásenie sa objaví, keď teplota mrazenia stúpne v dôsledku prerušenia elektrického prúdu. Po ukončenom prerušení dodávky prúdu zariadenie ďalej pracuje s nastavenou teplotou.

- ▶ Ukončenie alarmu: potvrdte hlásenie.
- ▷ Objaví sa alarm teploty (pozri Alarm teploty).



## Alarm teploty

Hlásenie sa objaví, keď teplota mrazenia nezodpovedá nastavenej teplote.

Príčinou pre teplotné rozdiely môže byť:

- Boli vložené teplé, čerstvé potraviny.
- Pri pretriedovaní alebo odoberaní potravín vniklo dovnútra príliš veľa teplého vzduchu z miestnosti.
- Dlhší čas je vypadnutý elektrický prúd.
- Zariadenie je chybné.

Po odstránení príčiny zariadenie ďalej pracuje s nastavenou teplotou.

- ▶ Potvrdte zobrazenie.
- ▷ Zobrazí sa najvyššia teplota.
- ▶ Znova potvrdte zobrazenie.
- ▷ Zobrazí sa zobrazenie stavu.
- ▷ Zobrazí sa aktuálna teplota.



## Chyba

Toto hlásenie sa objaví, keď pretrváva chyba zariadenia. Niektorá súčiastka zariadenia vykazuje chybu.

- ▶ Otvorte dvere.
- ▶ Kód chyby si poznačte.
- ▶ potvrdte hlásenie.
- ▷ Signálny tón sa stíši.
- ▷ Objaví sa indikácia stavu.
- ▶ Zatvorte dvere.
- ▶ Obráťte sa na zákaznícky servis. (pozri 10.4 Zákaznícky servis)

## 8 Vybavenie

### 8.1 Odkladací priestor vo dverách

#### 8.1.1 Premiestnenie/vybratie odkladacieho priestoru vo dverách

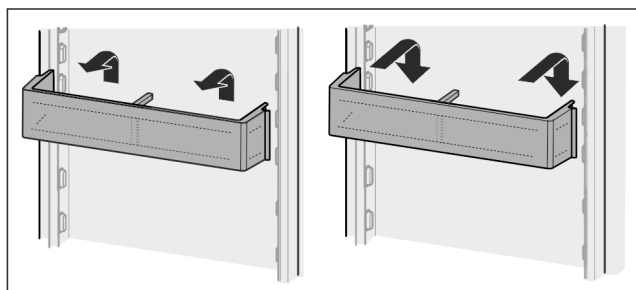


Fig. 50

- ▶ Potlačte odkladací priestor vo dverách smerom nahor.
- ▶ Potiahnite dopredu.
- ▶ Vložte späť v opačnom poradí.

#### 8.1.2 Rozobratie odkladacieho priestoru vo dverách

Odkladací priestor vo dverách je možné rozobrať s cieľom očistenia.

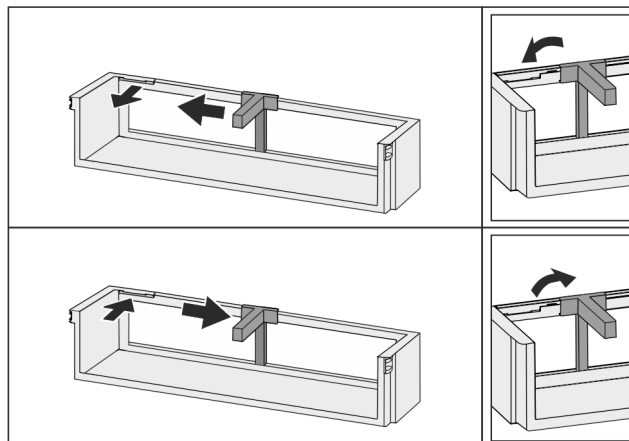


Fig. 51

- ▶ Rozoberte odkladací priestor vo dverách.

### 8.2 Odkladacie plochy

#### 8.2.1 Premiestnenie/vybratie odkladacích plôch

Odkladacie plochy sú zaistené proti neúmyselnému vytiahnutiu pomocou zarážok proti vytiahnutiu.

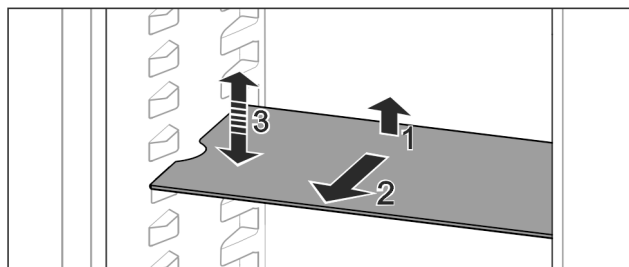


Fig. 52

- ▶ Odkladaciu plochu nadvihnite a vytiahnite smerom dopredu.
  - ▷ Bočné vybranie do polohy podložky.
  - ▶ Premiestnenie odkladacej plochy: zdvihnite alebo spustite na ľubovoľnú výšku a zasuňte.
- alebo-

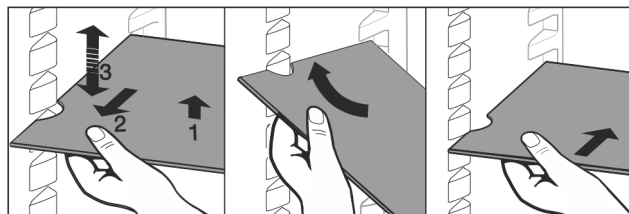


Fig. 53

- ▶ Úplné odobratie odkladacej plochy: Vytiahnite ju dopredu.
- ▶ Uľahčené vybratie: odkladaciu plochu postavte šikmo.
- ▶ Opätovné nasadenie odkladacej plochy: zasuňte ju až na doraz.
- ▷ Zarážky proti vytiahnutiu ukazujú nadol.
- ▷ Zarážky proti vytiahnutiu ležia za prednou dosadacou plochou.

Odkladacia plocha nad zásuvkami EasyFresh sa dá tiež vybrať.

# Vybavenie

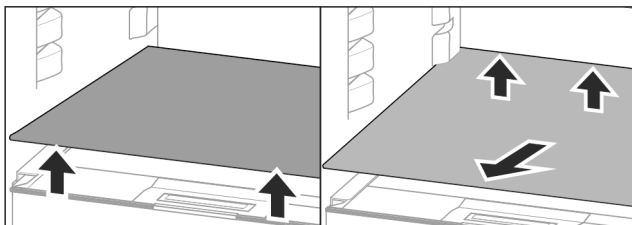


Fig. 54

Vybratie odkladacej plochy:

- ▶ Nadvihnite odkladaciu plochu vpredu a vzadu.
- ▶ Vyberte ju smerom dopredu.

Na veko zásuvky pod ňou neodkladajte žiadne tovary!

Zasunutie odkladacích plôch:

- ▶ Nasadte odkladaciu plochu šikmo, naklonenú smerom dozadu nadol.
- ▷ Zarážky proti vytiahnutiu ukazujú nadol.
- ▶ Zasuňte a odložte odkladaciu plochu.

## 8.2.2 Rozobratie odkladacích plôch

Odkladacie plochy je možné rozobrať s cieľom ich očistenia.

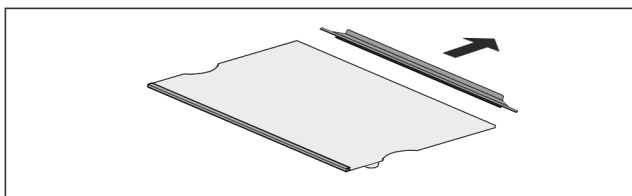


Fig. 55

- ▶ Rozoberte odkladaciu plochu.

## 8.3 Deliteľná odkladacia plocha\*

### 8.3.1 Použitie deliteľnej odkladacej plochy

Odkladacie plochy sú zaistené proti neúmyselnému vytiahnutiu pomocou zarážok proti vytiahnutiu.

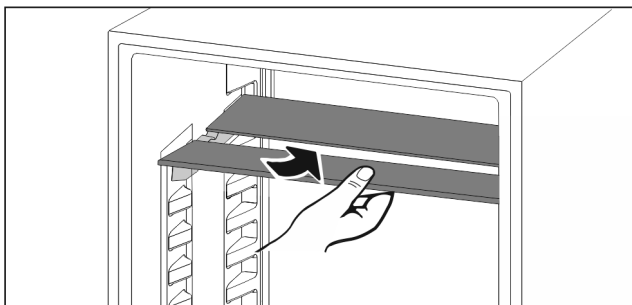


Fig. 56

- ▶ Deliteľnú odkladaciu plochu podsúňte podľa obrázka.

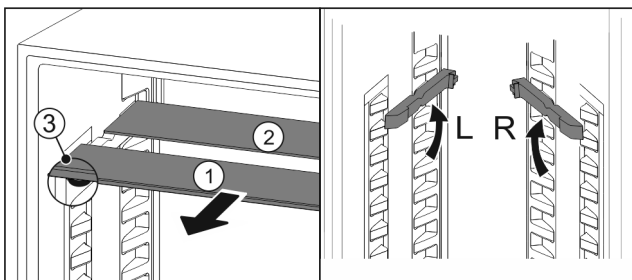


Fig. 57

Zmena výšky:

- ▶ Vytiahnite sklené dosky jednotlivo dopredu Fig. 57 (1).
- ▶ Vytiahnite oporné koľajničky zo západky a zaistite ich v požadovanej výške.
- ▶ Zasuňte sklené dosky jednotlivo za sebou.

- ▷ Ploché zarážky proti vytiahnutiu vpredu, priamo za opornou koľajničkou.
- ▷ Vysoké zarážky proti vytiahnutiu vzadu.

**Použitie oboch odkladacích plôch:**

- ▶ Jednou rukou uchopíte dolnú sklenú dosku a potiahnete ju dopredu.
- ▷ Sklená doska Fig. 57 (1) s ozdobnou lištou leží vpredu.
- ▷ Zarážky Fig. 57 (3) ukazujú nadol.

## 8.4 VarioSafe\*

Zásuvka VarioSafe ponúka miesto v chladničke, napr. pre drobné potraviny, balenia, tuby a poháre.

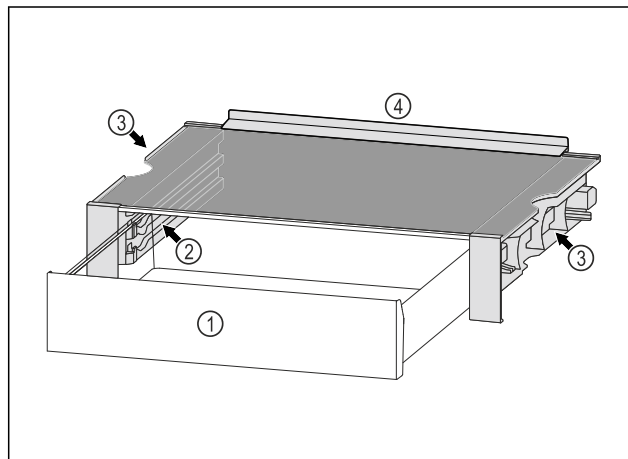


Fig. 58

- (1) Zásuvka VarioSafe
- (2) Bočné steny s rebami pre zásuvku VarioSafe
- (3) Vybrania na ľavej a pravej bočnej stene
- (4) Dorazový okraj

### 8.4.1 Vloženie zásuvky VarioSafe

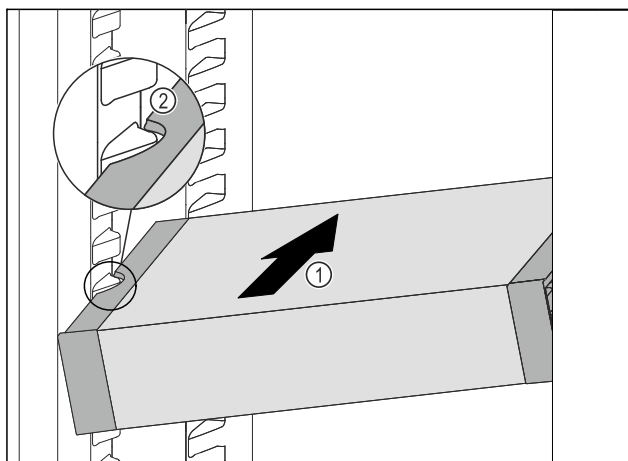


Fig. 59

- ▶ VarioSafe zasúvajte šikmo do chladničky Fig. 59 (1), dokým sa bočné vybrania Fig. 59 (2) VarioSafe nebudú nachádzať vo výške rebra nádoby v chladničke.

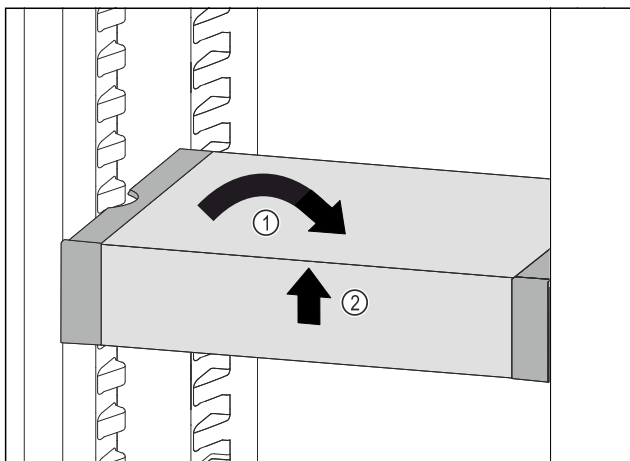


Fig. 60

- ▶ VarioSafe postavte rovno. Fig. 60 (1)
- ▶ VarioSafe nadvihnite vpredu. Fig. 60 (2)

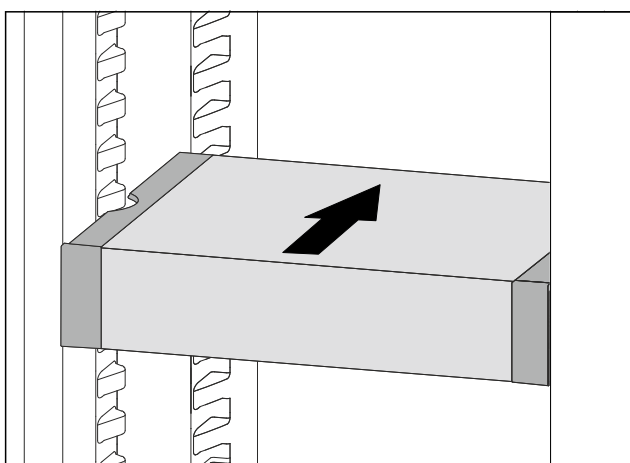


Fig. 61

- ▶ VarioSafe nadvihnite dopredu.
- ▶ VarioSafe zasuňte dozadu.
- ▶ VarioSafe spustite nadol.
- ▷ VarioSafe vpredu počutелne zapadne.
- ▷ VarioSafe je nasadená.

## 8.4.2 Premiestnenie zásuvky VarioSafe

Zásuvku VarioSafe môžete v chladničke premiestniť ako celok.

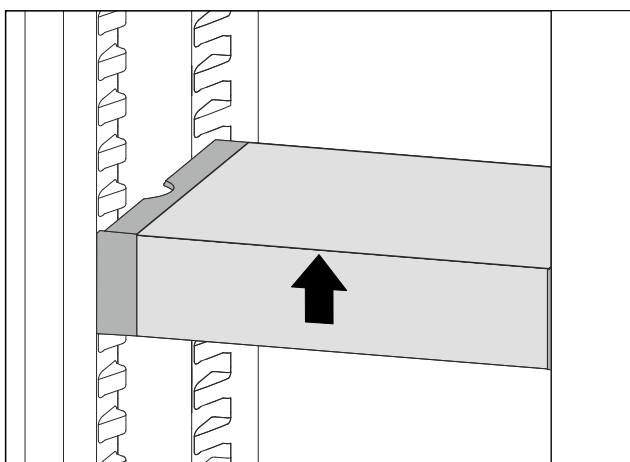


Fig. 62

- ▶ VarioSafe nadvihnite vpredu.

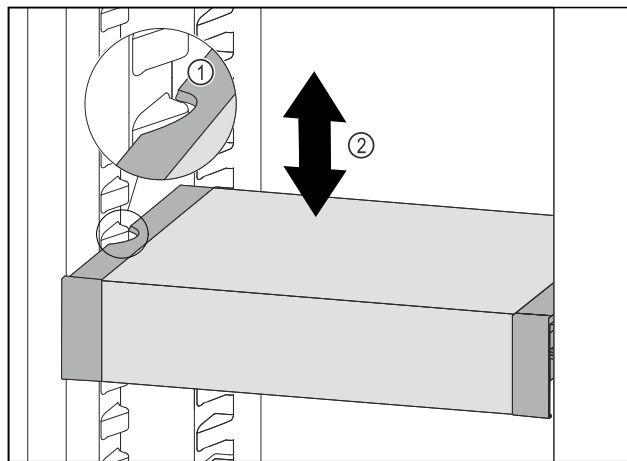


Fig. 63

- ▶ VarioSafe ťahajte dopredu, dokým sa bočné vybrania VarioSafe nebudú nachádzať vo výške rebra nádoby v chladničke. Fig. 63 (1)
- ▶ VarioSafe v chladničke presúvajte nahor alebo nadol, dokým sa dosiahne požadovaná výška. Fig. 63 (2)

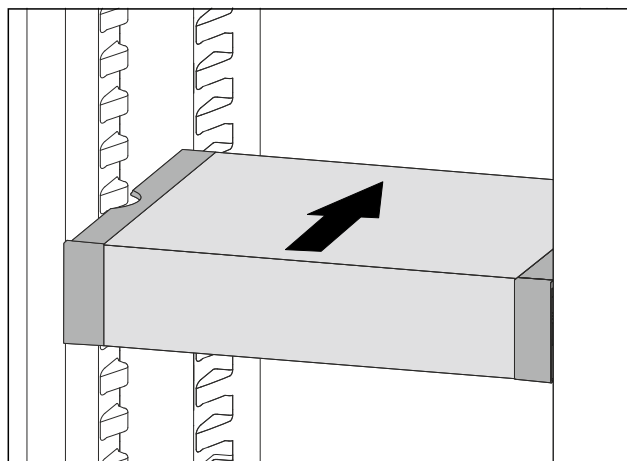


Fig. 64

- ▶ VarioSafe nadvihnite vpredu.
- ▶ VarioSafe zasuňte dozadu.
- ▷ VarioSafe vpredu počutелne zapadne.
- ▷ Výška VarioSafe je prestavená.

## 8.4.3 Premiestnenie zásuvky VarioSafe

Zásuvku VarioSafe môžete vložiť v dvoch rôznych výškach. Ak chcete v zásuvke VarioSafe skladovať vyššie potraviny, tak zasuňte zásuvku VarioSafe na dolnom rebre. Ak chcete v zásuvke VarioSafe skladovať nižšie potraviny, tak zasuňte zásuvku VarioSafe na hornom rebre.

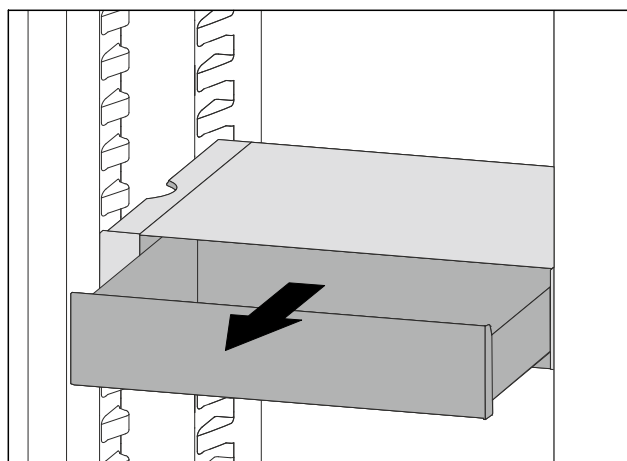


Fig. 65

- ▶ Zásuvku VarioSafe vytiahnite až na doraz.
- ▶ Zásuvku VarioSafe nadvihnite vpredu.
- ▶ Zásuvku VarioSafe odoberte dopredu.

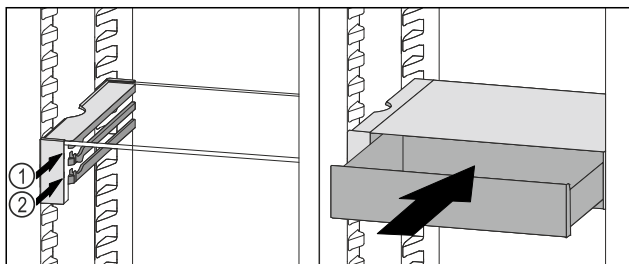


Fig. 66

- ▶ Zásuvku VarioSafe nadvihnite vpredu.
- ▶ Zásuvku VarioSafe nasadte za zarážkami na požadovanom rebre Fig. 66 (1) alebo Fig. 66 (2).
- ▷ Výška zásuvky VarioSafe je prestavená.

## 8.4.4 Vybratie zásuvky VarioSafe

Zásuvku VarioSafe môžete vybrať ako celok.

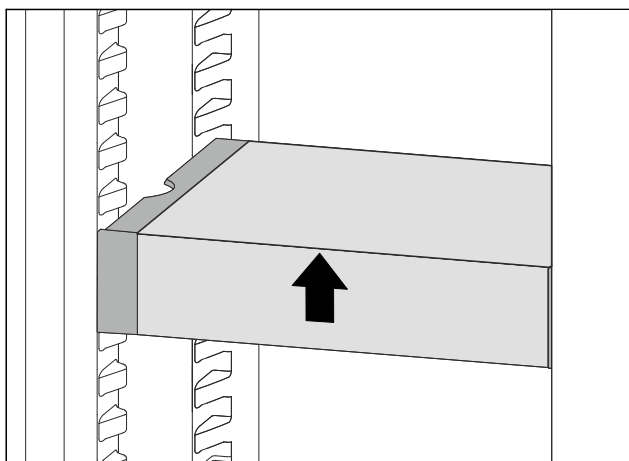


Fig. 67

- ▶ VarioSafe nadvihnite vpredu.

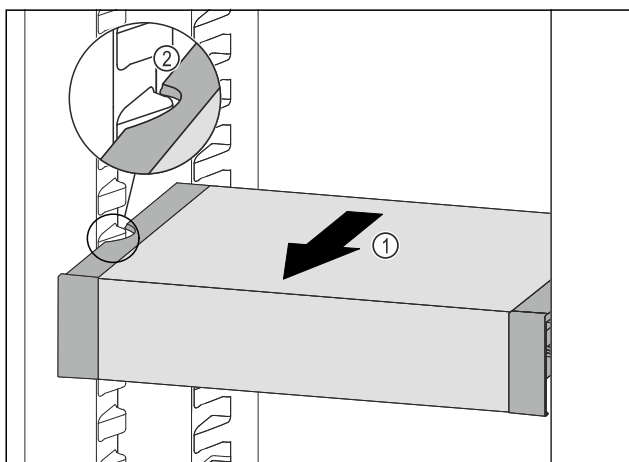


Fig. 68

- ▶ VarioSafe ťahajte dopredu Fig. 68 (1), dokým sa bočné vybrania VarioSafe nebudú nachádzať vo výške rebra nádoby v chladničke. Fig. 68 (2)

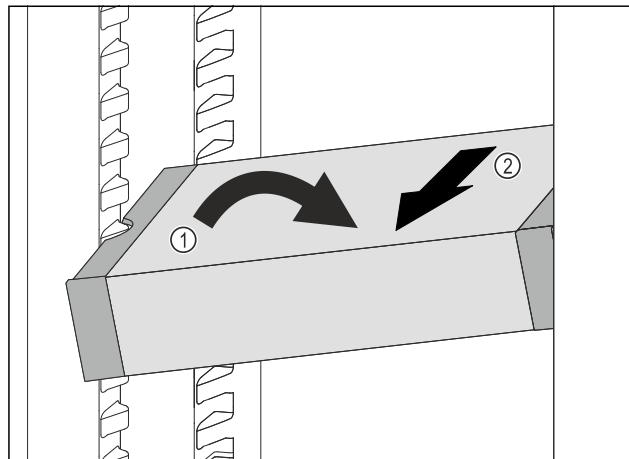


Fig. 69

- ▶ VarioSafe postavte v chladničke šikmo. Fig. 69 (1)
- ▶ VarioSafe vyberte dopredu. Fig. 69 (2)
- ▷ VarioSafe je vybratá.

## 8.4.5 Rozobratie zásuvky VarioSafe

Zásuvku VarioSafe môžete rozobrať na jej jednotlivé časti, ak chcete zásuvku VarioSafe vyčistiť alebo namontovať alebo demontovať náhradné diely.

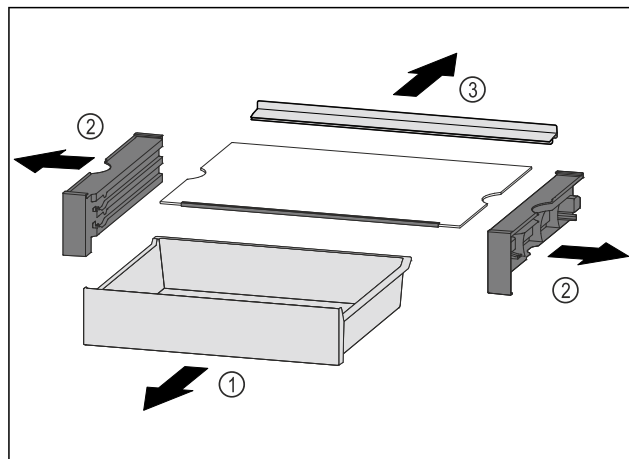


Fig. 70

- ▶ VarioSafe vyberte ako celok. (pozri 8.4.4 Vybratie zásuvky VarioSafe)
- ▶ VarioSafe rozoberte podľa obrázku.

## 8.5 Zásuvky

Zásuvky môžete odobrať za účelom ich vyčistenia.

Zásuvky môžete odobrať, aby ste použili VarioSpace.

Odobratie a vloženie zásuviek sa odlišuje podľa vyťahovacieho systému. Vaše zariadenie môže obsahovať rôzne vyťahovacie systémy.

### Poznámka

Pokiaľ nie je vetranie postačujúce, stúpa spotreba energie a znižuje sa chladiaci výkon.

- ▶ Spodnú zásuvku ponechajte v zariadení!
- ▶ Vzduchové štrbiny ventilátora vnútri na zadnej stene udrzte vždy voľné!

### 8.5.1 Zásuvka na dne zariadenia alebo sklenenej doske

Zásuvka sa pohybuje priamo na dne zariadenia alebo na sklenenej doske. Nemá žiadne koľajničky.



Keď zásuvky odobriete, môžete sklenené dosky pod nimi použiť ako odkladacie plochy.

## Odobratie zásuvky

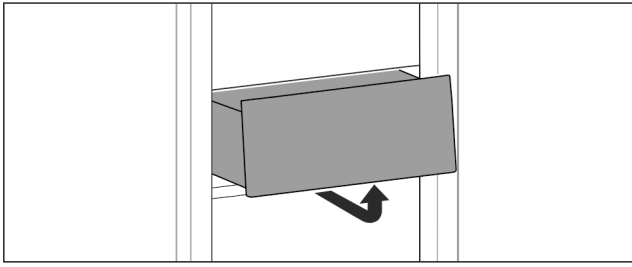


Fig. 71

- Odoberte zásuvku podľa obrázka.

## Vloženie zásuvky

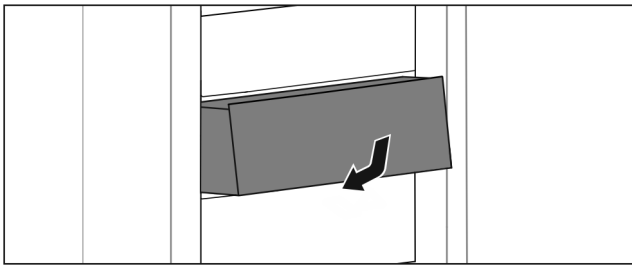


Fig. 72

- Vložte zásuvku podľa obrázka.

## 8.5.2 Zásuvka na klzných koľajničkách

### Odobratie zásuvky

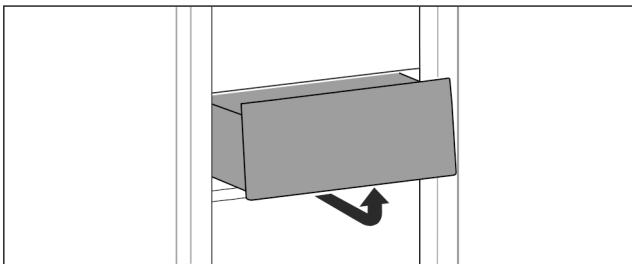


Fig. 73

- Odoberte zásuvku podľa obrázka.

### Vloženie zásuvky

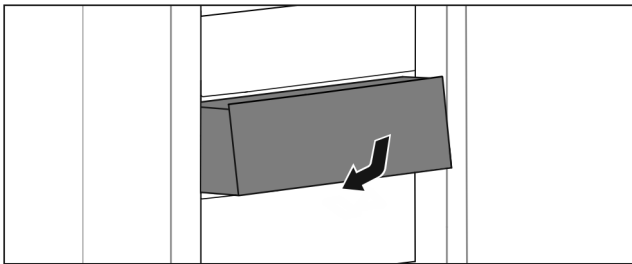


Fig. 74

- Vložte zásuvku podľa obrázka.

## 8.6 Veko priečinka EasyFresh-Safe

Veko zásuvky je možné vybrať s cieľom očistenia.

### 8.6.1 Zloženie veka zásuvky

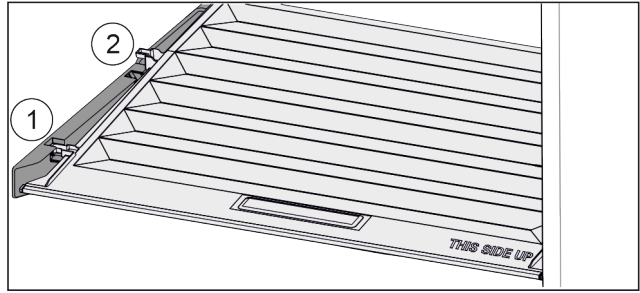


Fig. 75

Keď sú zásuvky vybraté:

- Veko potiahnite dopredu až k otvoru v prídržných dieloch Fig. 75 (1).
- Vzadu ho nadvihnite zospodu a zložte smerom nahor Fig. 75 (2).

### 8.6.2 Nasadenie veka zásuvky

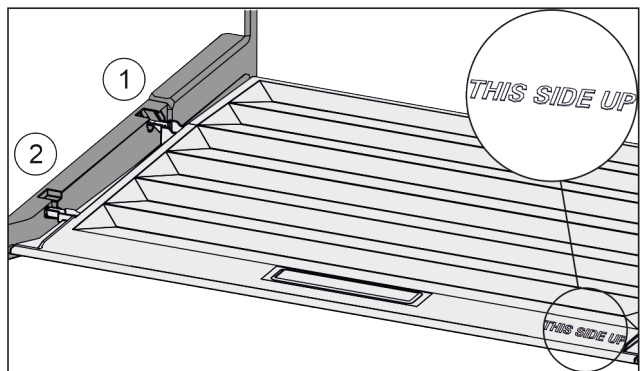


Fig. 76

Keď je nápis THIS SIDE UP hore:

- Výstupky veka zaveďte cez otvor zadného držiaku Fig. 76 (1) a zaistite vpredu v držiaku Fig. 76 (2).
- Presuňte veko do požadovanej pozície (pozri 8.7 Regulácia vlhkosti).

## 8.7 Regulácia vlhkosti

Vlhkosť si môžete v zásuvke nastaviť sami pomocou prestavenia veka zásuvky.

Veko zásuvky sa nachádza priamo na zásuvke a môže byť zakryté odkladacími plochami alebo prídavnými zásuvkami.

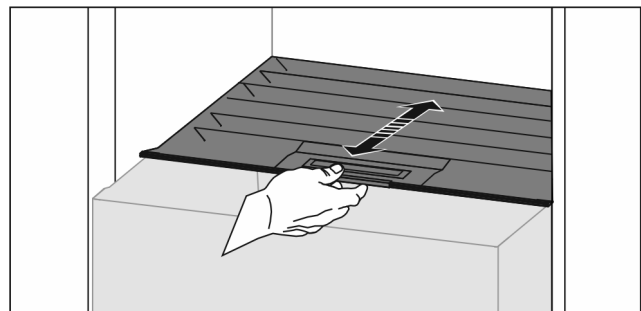


Fig. 77

### Nízka vlhkosť vzduchu

- Otvorte zásuvku.
- Potiahnite veko zásuvky dopredu.
- ▷ Pri zatvorenej zásuvke: štrbina medzi vekom a zásuvkou.
- ▷ Vlhkosť vzduchu v priečniku sa zníži.

### Vysoká vlhkosť vzduchu

- Otvorte zásuvku.
- Posuňte veko zásuvky dozadu.
- ▷ Pri zatvorenej zásuvke: veko tesne uzavrie zásuvku.

# Vybavenie

- ▷ Vlhkosť vzduchu v priechynku sa zvýši.  
Keď je v priechynku príliš veľa vlhkosti:
  - ▶ zvolte nastavenie „nízkej vlhkosti vzduchu“.
- alebo-
- ▶ Odstráňte vlhkosť utierkou.

## 8.8 Sklenené dosky

Sklenenú dosku pod zásuvkami môžete odobrať za účelom jej vyčistenia.

Sklenenú dosku pod zásuvkami môžete odobrať, aby ste použili VarioSpace.

### 8.8.1 Odobratie/vloženie sklenej dosky

Zabezpečte, aby boli splnené nasledovné predpoklady:

- Sklenená doska pod zásuvkou: Zásuvka je odobratá. (pozri 8.5 Zásuvky)

#### Odobratie sklenenej dosky

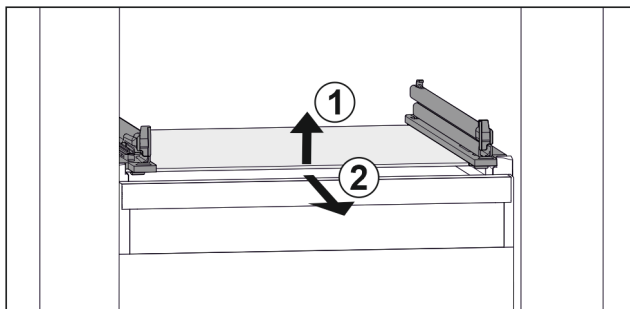


Fig. 78 Príklad zobrazenia sklenenej dosky

- ▶ Nadvihnite sklenenú dosku vpred. Fig. 78 (1)
- ▶ Odoberte sklenenú dosku dopredu. Fig. 78 (2)

#### Vloženie sklenenej dosky

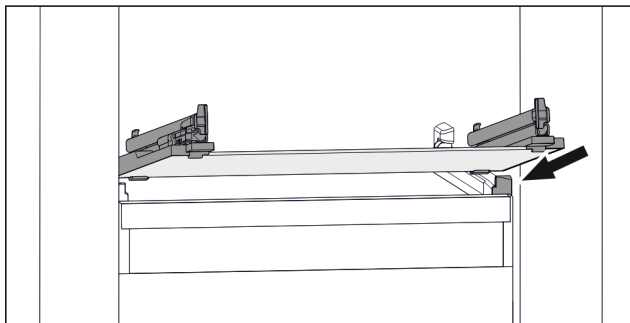


Fig. 79 Príklad zobrazenia sklenenej dosky

- ▶ Nasadte sklenenú dosku šikmo za záložkami. (pozri Fig. 79)
- ▶ Spustite sklenenú dosku dolu.
- ▶ Zasuňte sklenenú dosku dozadu.

## 8.9 EasyTwist-Ice\*

Pomocou EasyTwist-Ice môžete vyrobiť kocky ľadu v množstvách bežných pre domácnosť. EasyTwist-Ice sa zásobuje vodou prostredníctvom nádrčky na vodu.

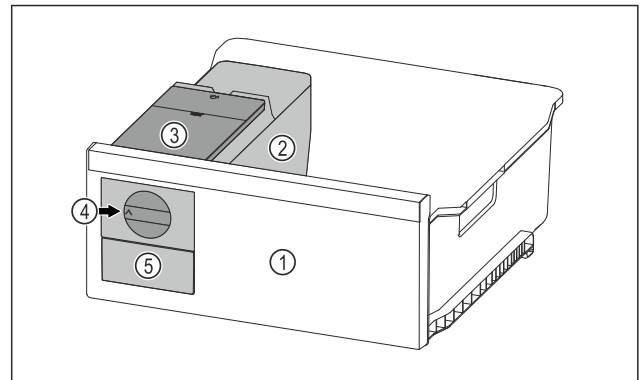


Fig. 80 Príklad zobrazenia

- (1) Zásuvka na zmrazovanie s EasyTwist-Ice
- (2) Korpus s miskou na kocky ľadu
- (3) Nádržka na vodu
- (4) Otočný gombík
- (5) Zásuvka na kocky ľadu

#### Poznámka

Pozíciu zásuvky na zmrazovanie s EasyTwist-Ice v zariadení nemeňte.

### 8.9.1 Výroba kociek ľadu

Množstvo kociek ľadu, ktoré môžete v určitom časovom období vyrobiť pomocou EasyTwist-Ice, závisí od zmrazovacej teploty zariadenia. Čím nižšia je teplota v zariadení, tým viac kociek ľadu môžete vyrobiť.

Maximálne množstvo kociek ľadu misky na kocky ľadu:	20 kociek ľadu
Maximálna kapacita zásuvky na kocky ľadu:	40 kociek ľadu (zodpovedá dvom výrobám kociek ľadu)
Ďalšie informácie o potrebnom čase na výrobu kociek ľadu:	(pozri 10.1 Technické údaje)

Zabezpečte, aby boli splnené nasledovné predpoklady:

- Súčasti EasyTwist-Ice sú vyčistené.

#### Naplnenie nádrčky na vodu



#### VÝSTRAHA

Nebezpečenstvo otravy znečistenou vodou!

- ▶ Plňte nádržku na vodu len pitnou vodou.

#### POZOR

Tekutiny obsahujúce cukor!

Poškodenie zariadenia EasyTwist-Ice.

- ▶ Plňte výlučne studenou pitnou vodou.

#### Poznámka

Použitím filtrovanej, dekarbonizovanej vody sa dosiahne pitná voda v najlepšej kvalite pre bezporuchovú výrobu kociek ľadu.

Takúto kvalitu vody je možné dosiahnuť pomocou vodného filtra dostupného v špecializovanom obchode.

- ▶ Nádržku na vodu naplňajte iba filtrovanou, dekarbonizovanou pitnou vodou.

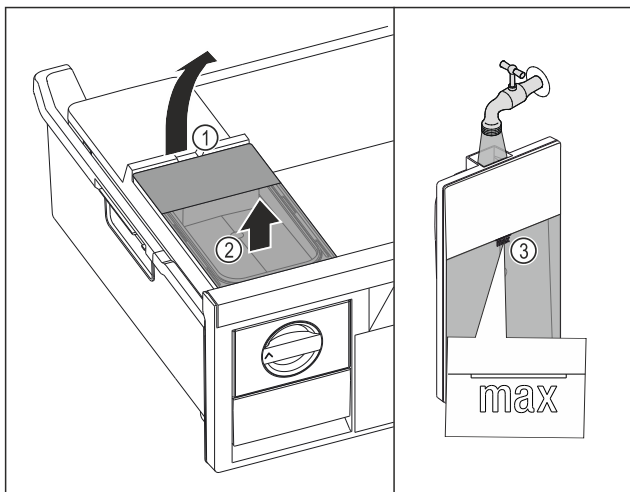


Fig. 81

- ▶ Zásuvku na zmrazovanie vytiahnite až na doraz.
- ▶ Nádržku na vodu nadvihnite za vybranie Fig. 81 (1).
- ▶ Nádržku na vodu odoberte nahor. Fig. 81 (2)
- ▶ Nádržku na vodu naplňte pitnou vodou po značku Fig. 81 (3).

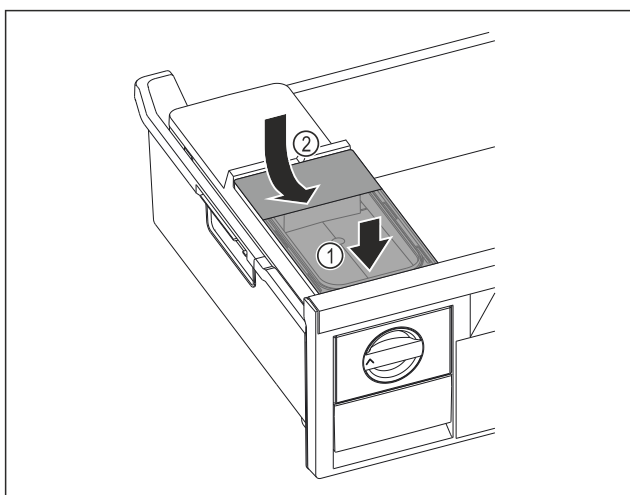


Fig. 82

- ▶ Nádržku na vodu nasadíte vpredu. Fig. 82 (1)
- ▶ Nádržka na vodu spustíte vzadu. Fig. 82 (2)
- ▶ Zasuňte zásuvku na zmrazovanie.

### Uvoľnenie kociek ľadu

Zabezpečte, aby boli splnené nasledovné predpoklady:

- Potrebný čas na výrobu kociek ľadu je dodržaný. (pozri 10.1 Technické údaje)
- Zásuvka na zmrazovanie je úplne zasunutá.
- Zásuvka na kocky ľadu je úplne zasunutá.
- ▶ Otočný gombík Fig. 80 (4) otočte v smere hodinových ručičiek až na doraz.
- ▷ Kocky ľadu vypadávajú z misky na kocky ľadu do zásuvky na kocky ľadu Fig. 80 (5).
- Ak sa neuvolnia všetky kocky ľadu z misky na kocky ľadu:
- ▶ Otočný gombík otočte viackrát v smere hodinových ručičiek až na doraz.

## 8.10 VarioSpace

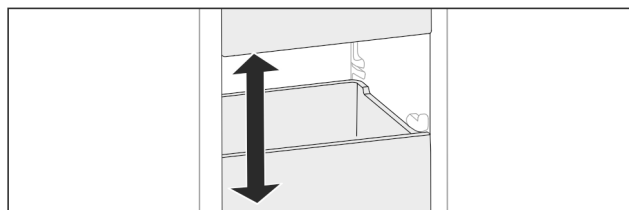


Fig. 83

Vyberte zásuvky a sklenené dosky zo zariadenia. Získate tak miesto na veľké potraviny ako hydina, mäso, veľké časti diviny, ako aj vysoké pečivo. Tieto sa tým môžu zmrazovať a ďalej pripravovať ako celok.

- ▶ Dodržiavajte hranice zaťaženia zásuviek a sklenených dosiek (pozri 10.1 Technické údaje).

## 8.11 Držiak fliaš

### 8.11.1 Použitie držiaka fliaš

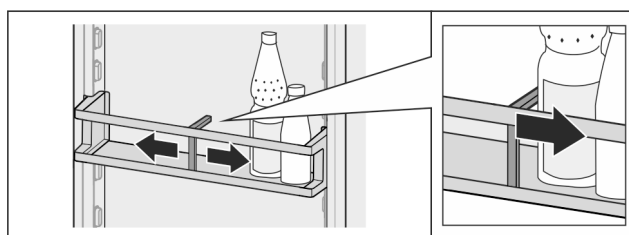


Fig. 84

- ▶ Nasuňte držiak fliaš na fľaše.
- ▷ Fľaše sa nepreklopija.

### 8.11.2 Vybratie držiaka fliaš

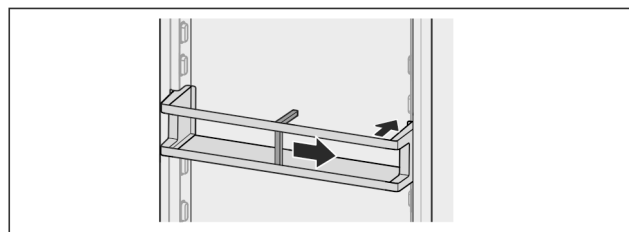


Fig. 85

- ▶ Posuňte držiak fliaš úplne doprava až na okraj.
- ▶ Vyberte ho smerom dozadu.

## 9 Údržba

### 9.1 Aktívny uhlíkový filter FreshAir

Aktívny uhlíkový filter FreshAir sa nachádza v zásuvke nad ventilátorom.

Ten zaručuje optimálnu kvalitu vzduchu.

- Aktívny uhlíkový filter vymieňajte každých 6 mesiacov. Pri aktivovanej pripomienke vyzve k výmene hlásenie na displeji.
- Aktívny uhlíkový filter sa môže zlikvidovať s normálnym domovým odpadom.

#### Poznámka

Aktívny uhlíkový filter FreshAir si môžete kúpiť v obchode Liebherr-Hausgeräte na adrese [home.liebherr.com/shop/de/deu/zubehor.html](http://home.liebherr.com/shop/de/deu/zubehor.html).

# Údržba

## 9.1.1 Vybratie aktívneho uhlíkového filtra FreshAir

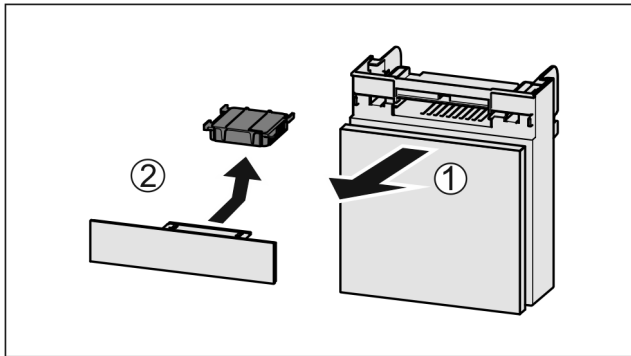


Fig. 86

- ▶ Vytiahnite zásuvku smerom dopredu Fig. 86 (1).
- ▶ Vyberte aktívny uhlíkový filter Fig. 86 (2).

## 9.1.2 Vloženie aktívneho uhlíkového filtra FreshAir

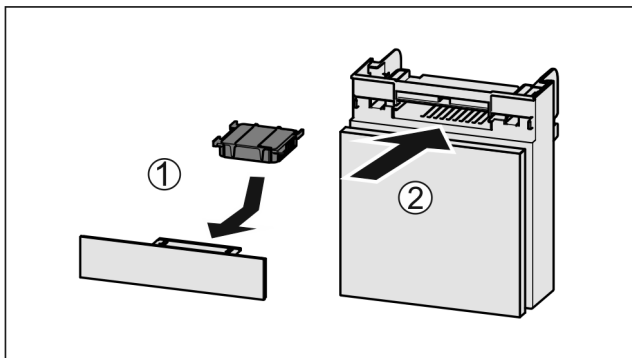


Fig. 87

- ▶ Vložte aktívny uhlíkový filter podľa obrázka Fig. 87 (1).
- ▷ Aktívny uhlíkový filter zapadne.  
Keď aktívny uhlíkový filter ukazuje nadol:
- ▶ Zasuňte zásuvku Fig. 87 (2).
- ▷ Aktívny uhlíkový filter je teraz pripravený na použitie.

## 9.2 Rozloženie/montáž vyťahovacích systémov

### 9.2.1 Poznámky k rozloženiu

Niektoré vyťahovacie systémy môžete rozložiť za účelom ich vyčistenia. Vaše zariadenie môže obsahovať rôzne vyťahovacie systémy.

Nasledujúce vyťahovacie systémy sa dajú alebo nedajú rozložiť:

Vyťahovací systém	dá sa rozložiť/ nedá sa rozložiť
Zásuvka na dne zariadenia alebo sklenennej doske	nedá sa rozložiť
Zásuvka na klzných koľajničkách	nedá sa rozložiť

## 9.3 Rozmrazovanie zariadenia

### 9.3.1 Rozmrazovanie chladničky

Rozmrazovanie prebieha automaticky. Kondenzát odtieká cez odtokový otvor a vyparuje sa.

Kvapky vody na zadnej stene sú funkčne podmienené a sú úplne v poriadku. Nemusia sa odstraňovať.\*

Z dôvodu energetickej optimalizovanej regulácie zariadenia sa môže medzitým vytvoriť vrstva námrazy, resp. ľadu.\*

- ▶ Pravidelne čistite odtokový otvor (pozri 9.4 Čistenie zariadenia).

### 9.3.2 Rozmrazovanie mrazničky so systémom NoFrost

Rozmrazovanie prebieha automaticky systémom NoFrost. Vlhkosť sa zráža na výparníku, pravidelne sa rozmrazuje a odparuje.

Zariadenie sa nemusí rozmrazovať.

## 9.4 Čistenie zariadenia

### 9.4.1 Príprava



#### VÝSTRAHA

Nebezpečenstvo úderu elektrickým prúdom!

- ▶ Vytiahnite zástrčku chladniacieho zariadenia alebo prerušte prívod prúdu.



#### VÝSTRAHA

Nebezpečenstvo požiaru

- ▶ Nepoškodte chladiaci okruh.

- ▶ Vyprázdňte zariadenie.
- ▶ Vytiahnite sieťovú zástrčku.
- alebo-
- ▶ Aktivujte CleaningMode.

### 9.4.2 Čistenie skrine

#### POZOR

Nesprávne čistenie!  
Poškodenia zariadenia.

- ▶ Používajte výlučne mäkké handričky a viacúčelové čistiace prostriedky s neutrálnym pH.
- ▶ Nepoužívajte odierajúce alebo škriabajúce špongie alebo ocelovú vlnu.
- ▶ Nepoužívajte ostré, abrazívne čistiace prostriedky obsahujúce piesok, chloridy alebo kyseliny.



#### VÝSTRAHA

Nebezpečenstvo poranenia a poškodenia horúcou parou!  
Horúca para môže viesť k popáleninám a poškodiť povrchy.

- ▶ Nepoužívajte prístroje na čistenie parou!
- ▶ Utrite skriňu mäkkou, čistou handričkou. Pri silnom znečistení použite vlažnú vodu s neutrálnym čistiacim prostriedkom. Sklenené plochy sa môžu očistiť aj čistiacim prostriedkom na sklo.

### 9.4.3 Čistenie vnútorného priestoru

#### POZOR

Nesprávne čistenie!  
Poškodenia zariadenia.

- ▶ Používajte výlučne mäkké handričky a viacúčelové čistiace prostriedky s neutrálnym pH.
- ▶ Nepoužívajte odierajúce alebo škriabajúce špongie alebo ocelovú vlnu.
- ▶ Nepoužívajte ostré, abrazívne čistiace prostriedky obsahujúce piesok, chloridy alebo kyseliny.
- ▶ Plastové plochy: ručne očistite mäkkou, čistou handričkou, vlažnou vodou a trochu umývacieho prostriedku.

- ▶ Kovové plochy: ručne očistite mäkkou, čistou handričkou, vlažnou vodou a trochou umývacieho prostriedku.
- ▶ Odtokový otvor: odstráňte usadeniny tenkou pomôckou, napríklad vatovou tyčinkou.

## 9.4.4 Čistenie suchej zadnej steny\*

Suchú zadnú stenu môžete odobrať za účelom jej vyčistenia.

### Odobratie zadnej steny

- ▶ Odoberte všetky diely vybavenia.

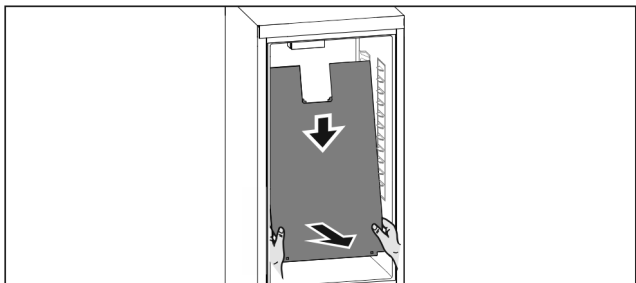


Fig. 88

- ▶ Uchopte oboma rukami zadnú stenu dole a súčasne silno ťahajte nadol.
- ▶ Vytiahnite zadnú stenu dopredu za dolný koniec.
- ▷ Zadná stena je odobratá.  
Ak zariadenie ďalej prevádzkujete s demontovanou zadnou stenou:
- ▶ Nastavte hodnotu *D-Value* na *D2*. (pozri *D-Value\**)

### Nasadenie zadnej steny

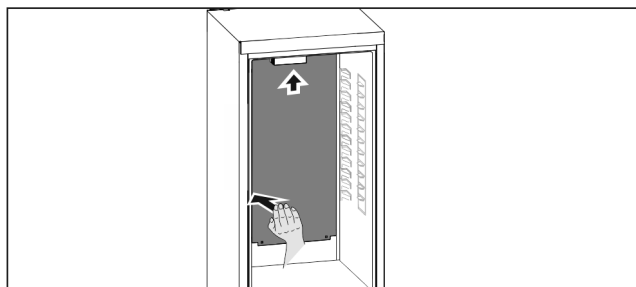


Fig. 89

- ▶ Zabezpečte, aby bolo zariadenie úplne prázdne.
- ▶ Zasuňte zadnú stenu zdola nahor.
- ▶ Zadnú stenu na ľavej strane silno potlačte dozadu.
- ▷ Zadná stena počuteľne zapadne.
- ▶ Vložte diely vybavenia.
- ▶ Nastavte hodnotu *D-Value* na *D1*. (pozri *D-Value\**)

## 9.4.5 Čistenie vybavenia

### POZOR

Nesprávne čistenie!

Poškodenia zariadenia.

- ▶ Používajte výlučne mäkké handričky a viacúčelové čistiace prostriedky s neutrálnym pH.
- ▶ Nepoužívajte odierajúce alebo škriabajúce špongie alebo oceľovú vlnu.
- ▶ Nepoužívajte ostré, abrazívne čistiace prostriedky obsahujúce piesok, chloridy alebo kyseliny.

### Čistenie mäkkou, čistou handričkou, vlažnou vodou a trochou umývacieho prostriedku:

- Odkladací priestor vo dverách
- Odkladacia plocha
- Deliteľná odkladacia plocha\*
- VarioSafe\*
- Veko priečinka EasyFresh-Safe
- Zásuvka
- Súčasti EasyTwist-Ice\*

### Čistenie v umývačke riadu do 60 °C:

- Držiak fliaš
- Prídržný diel deliteľnej odkladacej plochy\*
- Miska na kocky ľadu\*
- ▶ Rozobratie vybavenia: pozri príslušnú kapitolu.
- ▶ Očistite vybavenie.

## 9.4.6 Čistenie EasyTwist-Ice

EasyTwist-Ice vyčistíte v nasledujúcich prípadoch:

- prvé uvedenie do prevádzky
- nepoužívanie viac ako 48 hodín
- potreba čistenia

### Rozobratie EasyTwist-Ice

Zabezpečte, aby boli splnené nasledovné predpoklady:

- Zásuvka je odobratá. (pozri 8.5 Zásuvky)
- Zásuvka je položená na stole.

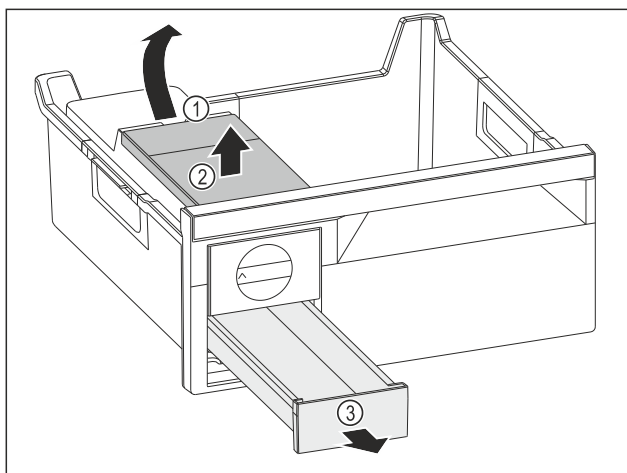


Fig. 90

- ▶ Odobratie nádržky na vodu: Nádržku na vodu nadvihnite za vybranie Fig. 90 (1).
- ▶ Nádržku na vodu Fig. 90 (2) odoberte smerom nahor.
- ▶ Zásuvku na kocky ľadu Fig. 90 (3) odoberte smerom nahor.

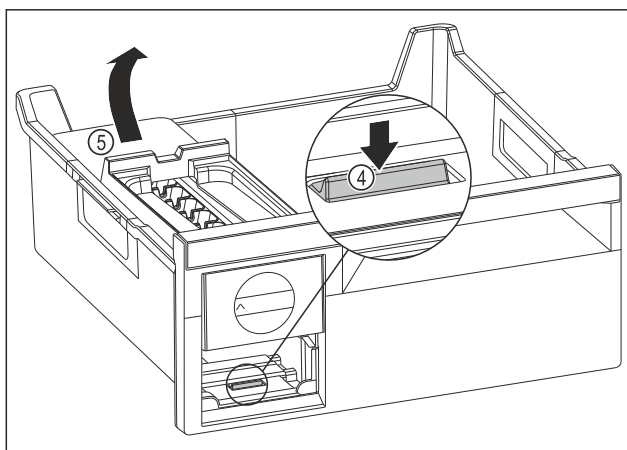


Fig. 91

- ▶ Odoberte korpus EasyTwist-Ice: Strmeň Fig. 91 (4) zatlačte prstom nadol a súčasne druhou rukou zdvihnite zo zadu korpus EasyTwist-Ice Fig. 91 (5).
- ▶ Odoberte korpus EasyTwist-Ice zo zásuvky na zmrazovanie.



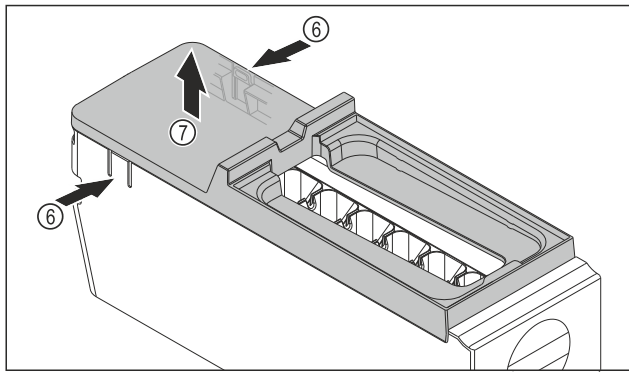


Fig. 92

- ▶ Odstráňte kryt korpusu EasyTwist-Ice: strmene Fig. 92 (6) na oboch stranách korpusu EasyTwist-Ice zatlačte rukou.
- ▶ Kryt Fig. 92 (7) odoberte druhou rukou smerom nahor.
- ▷ EasyTwist-Ice je rozložený na štyri časti. (pozri Fig. 93)

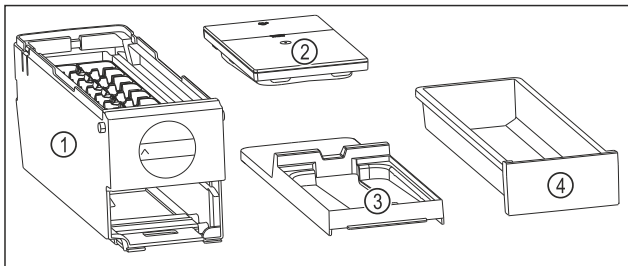


Fig. 93 Súčasti EasyTwist-Ice

- |   |                           |
|---|---------------------------|
| (1) Korpus EasyTwist-Ice s miskou na kocky ľadu | (3) Kryt                  |
| (2) Nádržka na vodu                             | (4) Zásuvka na kocky ľadu |

## POZOR

Nebezpečenstvo poškodenia v dôsledku nesprávnej demontáže!

Zlomenie, preskakovanie a trieštenie vybavenia. Ak ďalej demontujete korpus EasyTwist-Ice, môžete poškodiť otočný gombík alebo iné diely korpusu EasyTwist-Ice.

- ▶ Rozložte EasyTwist-Ice len na tie súčasti, ktoré sú na obrázku. (pozri Fig. 93)
- ▶ Korpus EasyTwist-Ice Fig. 93 (1) vyčistite ako celok.

## Čistenie EasyTwist-Ice

Zabezpečte, aby boli splnené nasledovné predpoklady:

- EasyTwist-Ice je rozložený. (pozri Rozobratie EasyTwist-Ice)
- ▶ Zásuvku na kocky ľadu, nádržku na vodu, kryt a korpus EasyTwist-Ice vyčistite teplou vodou a trochu umývacieho prostriedku.
- ▶ Všetky vyčistené súčasti úplne vysušte suchou handrou.
- ▷ EasyTwist-Ice je vyčistený.

## Montáž EasyTwist-Ice

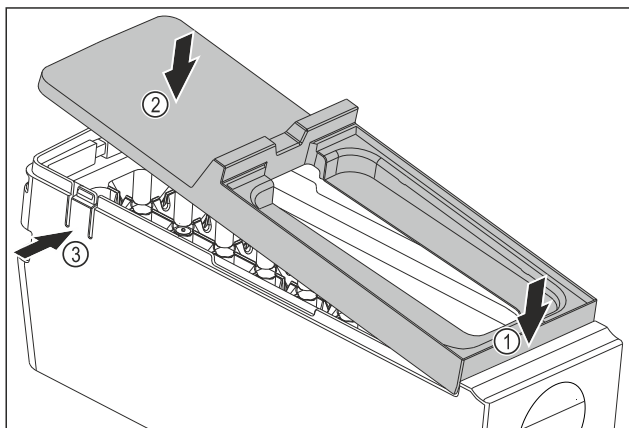


Fig. 94

- ▶ Montáž krytu korpusu EasyTwist-Ice: Kryt nasadíte vpredu. Fig. 94 (1)
- ▶ Kryt spustíte dozadu. Fig. 94 (2)
- ▷ Kryt počutelné zapadne od oboch strmeňov Fig. 94 (3).

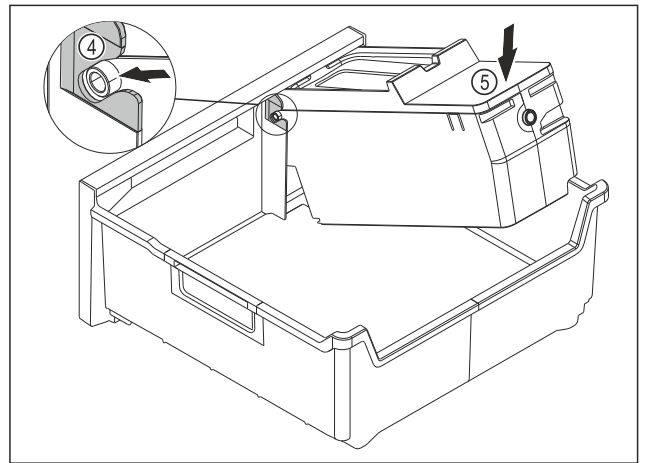


Fig. 95

- ▶ Montáž korpusu EasyTwist-Ice: Osi korpusu EasyTwist-Ice zasunúte do vedení Fig. 95 (4).
- ▶ Zatlačte korpus EasyTwist-Ice Fig. 95 (5) zozadu smerom nadol.
- ▷ Korpus EasyTwist-Ice počutelné zapadne.

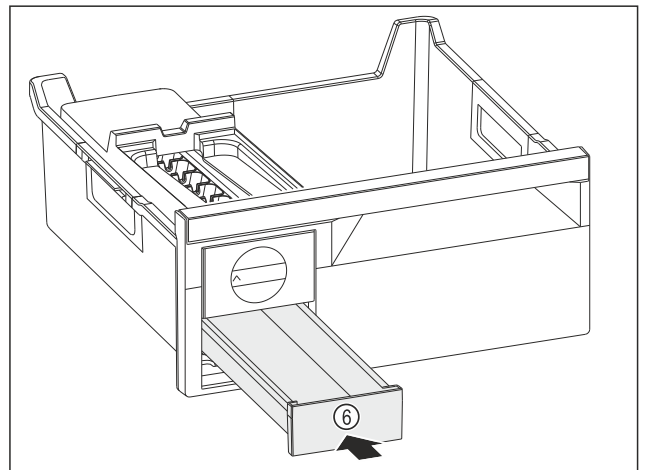


Fig. 96

- ▶ Zasuňte zásuvku na kocky ľadu Fig. 96 (6).



## VÝSTRAHA

Nebezpečenstvo otravy znečistenou vodou!

- ▶ Plňte nádržku na vodu len pitnou vodou.

- ▶ Naplňte nádržku na vodu vodou.
- ▶ Vložte nádržku na vodu.
- ▶ Vložte zásuvku. (pozri 8.5 Zásuvky)
- ▶ Ak použijete nefiltrovanú vodu: Kocky ľadu, ktoré sa vyrobia do 24 hodín po prvej výrobe kociek ľadu, zlikvidujte.

-alebo-

- ▶ Ak použijete filtrovanú vodu: Kocky ľadu, ktoré sa vyrobia do 48 hodín po prvej výrobe kociek ľadu, zlikvidujte.

## 9.4.7 Po čistení

- ▶ Zariadenia a diely vybavenia vytrite do sucha.
- ▶ Zariadenie pripojte a zapnite.
- ▶ Aktivujte SuperFrost (pozri 7.2 Funkcie zariadenia). Ak je teplota dostatočne nízka:



- ▶ Vložte potraviny.
- ▶ Pravidelne opakujte čistenie.

## 10 Pomoc zákazníkom

### 10.1 Technické údaje

Teplotný rozsah	
Chladienie	2 °C až 9 °C
Mrazenie	-26 °C až -15 °C

Maximálna zmrazované množstvo/24 h	
Mraznička	pozri typový štítok v časti „Kapacita zmrazovania .../24 h“

Maximálna hmotnosť naloženia vybavenia			
Vybavenie	Šírka zariadenia 550 mm (pozri návod na montáž, Rozmery zariadenia)	Šírka zariadenia 600 mm (pozri návod na montáž, Rozmery zariadenia)	Šírka zariadenia 700 mm (pozri návod na montáž, Rozmery zariadenia)
Zásuvka na sklenenú dosku (pozri 8.5.1 Zásuvka na dne zariadenia alebo sklenenej doske)	12 kg	15 kg	--

Výroba kociek ľadu pomocou zariadenia EasyTwist-Ice*	
Doba trvania pri -18 °C	cca 5,5 h
Doba trvania pri zapnutom zariadení SuperFrost	cca 3h

Osvetlenie	
Trieda energetickej účinnosti <sup>1</sup>	Svetelný zdroj
Tento výrobok obsahuje jeden alebo viacero svetelných zdrojov triedy energetickej účinnosti G.	LED

<sup>1</sup> Zariadenie môže obsahovať svetelné zdroje s rozdielnymi triedami energetickej účinnosti. Najnižšia trieda energetickej účinnosti je uvedená.

### 10.2 Prevádzkový hluk

Počas chodu vydáva zariadenie rôzne zvuky.

- Pri **nízkom chladiacom výkone** pracuje zariadenie v energeticky úsporne, ale dlhšie. Hlasitosť je **nížšia**.
- Pri **vysokom chladiacom výkone** sa potraviny ochladia rýchlejšie. Hlasitosť je **vyššia**.

Chyba	Príčina	Odstránenie
<b>Zariadenie nepracuje.</b>	→ Zariadenie nie je zapnuté.	▶ Zapnite zariadenie.
	→ Sieťová zástrčka nie je správne zasunutá v zásuvke.	▶ Prekontrolujte sieťovú zástrčku.
	→ Poistka zásuvky nie je v poriadku.	▶ Prekontrolujte poistku.
	→ Výpadok elektrického prúdu	▶ Zariadenie ponechajte zatvorené.

Príklady:

- aktivované funkcie (pozri 7.2 Funkcie zariadenia)
- bežiaci ventilátor
- čerstvo vložené potraviny
- vysoká teplota okolia
- dlho otvorené dvere

Hluk	Možná příčina	Druh hluku
Bublání a žbňkanie	Chladiivo prúdi v chladiacom okruhu.	normálny pracovný hluk
Prskanie a syčanie	Chladiivo sa vstrekuje do chladiaceho okruhu.	normálny pracovný hluk
Bručanie	Zariadenie chladí. Hlasitosť závisí od chladiaceho výkonu.	normálny pracovný hluk
Vrčanie a hučanie	Ventilátor beží.	normálny prevádzkový hluk
Cvakanie	Komponenty sa zapínajú a vypínajú.	normálny hluk pri vypínaní
Drnčanie alebo bzučanie	Ventily alebo klapky sú aktívne.	normálny hluk pri vypínaní

Hluk	Možná příčina	Druh hluku	Odstránenie
Vibrácie	Nevhodná montáž	Hluk chyby	Zariadenie vyrovnaťe vodorovne pomocou nastaviteľných nôh.
Klepanie	Vybavenie, predmety vo vnútri zariadenia	Hluk chyby	Upevnite diely vybavenia. Nechajte rozstup medzi predmetmi.

### 10.3 Technická porucha

Toto zariadenie je skonštruované a vyrobené tak, aby bola zabezpečená jeho bezpečná funkcia a dlhá životnosť. Pokiaľ sa napriek tomu počas prevádzky vyskytne porucha, prekontrolujte prosím, či nie je prípadne spôsobená chybnou obsluhou. V takomto prípade vám musia byť aj v priebehu záručnej doby účtované vyplývajúce náklady.

Nasledovné poruchy môžete odstrániť sami.

#### 10.3.1 Funkcia zariadenia

# Pomoc zákazníkom

Chyba	Príčina	Odstránenie
		<ul style="list-style-type: none"> <li>▶ Chráňte potraviny: položte akumulátory chladu zhora na potraviny alebo použite decentrálnu skriňovú mrazničku v prípade, že bude výpadok elektrického prúdu trvať dlhšie.</li> <li>▶ Rozmrazené potraviny nikdy opäť nezmrazujte.</li> </ul>
	→ Zástrčka zariadenia nie je správne zasunutá v zariadení.	▶ Skontrolujte zástrčku zariadenia.
<b>Teplota nie je dostatočne nízka.</b>	→ Dvere zariadenia nie sú správne zatvorené.	▶ Zatvorte dvere zariadenia.
	→ Prevzdušnenie a vetranie nie je dostatočné.	▶ Uvoľnite a vyčistite vetraciu mriežku.
	→ Teplota okolia je príliš vysoká.	▶ Riešenie problému: (pozri 1.4 Oblasť použitia zariadenia) .
	→ Zariadenie sa otváralo príliš často alebo na príliš dlhú dobu.	▶ Počkajte, či sa požadovaná teplota opäť sama nenaštaví. Ak nie, obráťte sa na zákaznícky servis. (pozri 10.4 Zákaznícky servis)
	→ Vložili sa príliš veľké množstvá čerstvých potravín bez funkcie SuperFrost.	▶ Riešenie problému: (pozri SuperFrost)
	→ Teplota je nesprávne nastavená.	▶ Teplotu nastavte nižšie a po 24 hodinách ju prekontrolujte.
	→ Zariadenie stojí veľmi blízko zdroja tepla (sporák, vykurovanie atď.).	▶ Zmeňte umiestnenie zariadenia alebo zdroja tepla.
<b>Tesnenie dverí je chybné alebo sa musí vymeniť z iných dôvodov.</b>	→ Tesnenie dverí je vymeniteľné. Je ho možné vymeniť bez ďalšieho pomocného nástroja.	▶ Obráťte sa na zákaznícky servis. (pozri 10.4 Zákaznícky servis)
<b>Námraza v zariadení alebo sa tvorí kondenzát.</b>	→ Tesnenie dverí môže vyklznúť z drážky.	▶ Skontrolujte správne umiestnenie tesnenia dverí v drážke.
<b>Zariadenie je na vonkajších plochách teplé*.</b>	→ Teplo chladiaceho okruhu sa používa na zabraňovanie vzniku kondenzátu.	▶ To je normálne.

## 10.3.2 Vybavenie

Chyba	Príčina	Odstránenie
<b>Vnútorne osvetlenie nesvieti.</b>	→ Zariadenie nie je zapnuté.	▶ Zapnite zariadenie.
	→ Dvere boli otvorené dlhšie ako 15 minút.	▶ Vnútorne osvetlenie sa pri otvorených dverách automaticky vypína približne po 15 minútach.
	→ Osvetlenie LED je chybné alebo je poškodený kryt.	▶ Obráťte sa na zákaznícky servis. (pozri 10.4 Zákaznícky servis)

## 10.4 Zákaznícky servis

Najskôr prekontrolujte, či nemôžete chybu odstrániť sami (pozri 10 Pomoc zákazníkom) . V opačnom prípade sa obráťte na zákaznícky servis.

Adresu nájdete v priloženej brožúre „Servis Liebherr“ alebo na stránke [home.liebherr.com/service](http://home.liebherr.com/service).



### VÝSTRAHA

Neodborná oprava!  
Poranenia.

- ▶ Opravy a zásahy do zariadenia a do sieťového prívodu, ktoré nie sú výslovne vymenované v (pozri 9 Údržba) , nechajte vykonať zákazníkemu servisu.
- ▶ Poškodený sieťový prívod smie vymeniť len výrobca, jeho zákaznícky servis alebo podobne kvalifikovaná osoba.
- ▶ Pri zariadeniach s prístrojovou sieťovou zástrčkou smie výmenu vykonať zákazník.

## 10.4.1 Kontaktovanie zákaznického servisu

Zabezpečte, aby ste mali pripravené nasledujúce informácie o zariadení:

- Označenie zariadenia (model a index)
- Servisné číslo (servis)
- Sériové číslo (sér. č.)

► Vyvolajte informácie o zariadení na displeji. (pozri Informácie)

**-alebo-**

► Vyhľadajte si informácie o zariadení na typovom štítku. (pozri 10.5 Typový štítok)

- Poznačte si informácie o zariadení.
- Informujte zákaznický servis: oznámte chyby a informácie o zariadení.
- ▷ To umožní rýchly a účelný servisný zásah.
- Nasledujte ďalšie pokyny zákaznického servisu.

## 10.5 Typový štítok

Typový štítok sa nachádza za zásuvkami na vnútornej strane zariadenia.

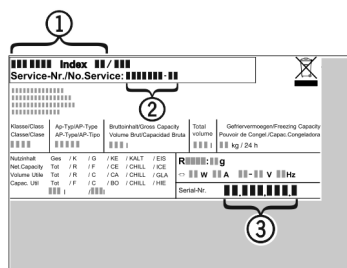


Fig. 97

- (1) Označenie zariadenia
- (2) Servisné číslo
- (3) Sériové číslo

► Informácie odčítajte z typového štítku.

## 11 Odstavenie z prevádzky

- Vyprázdňte zariadenie.
- Vypnite zariadenie. (pozri Vypnutie zariadenia)
- Vytiahnite sieťovú zástrčku.
- V prípade potreby odstráňte konektor zariadenia: Vytiahnite ho a súčasne s ním pohybujte zľava doprava.
- Očistite zariadenie. (pozri 9.4 Čistenie zariadenia)
- Dvere nechajte otvorené, aby nevznikli žiadne zápachy.

## 12 Likvidácia

### 12.1 Príprava zariadenia na likvidáciu



Liebherr používa v niektorých zariadeniach batérie. V EÚ z dôvodov ochrany životného prostredia zákonodarcia koncového užívateľa zaviazal, aby pred likvidáciou starých zariadení tieto batérie vybral. Ak vaše zariadenie má batérie, je na zariadení umiestnené príslušné upozornenie.

**Svetlá** V prípade, že je možné odstrániť svetlá samostatne a bez poškodenia, demontuje tieto pred likvidáciou.

- Odstavte zariadenie z prevádzky.
- Zariadenie s batériami: odoberte batérie. Popis nájdete v kapitole **Údržba**.
- Ak je to možné: svetlá demontujte bez poškodenia.

### 12.2 Ekologická likvidácia zariadenia



Zariadenie ešte obsahuje cenné materiály, nelikvidujte ho jednoducho spoločne s domovým odpadom, je ho potrebné odviezť do zberu oddelene.



Batérie likvidujte oddelene od starého zariadenia. Batérie môžete bezplatne odovzdať v obchode alebo v recyklačných či zberných dvoroch.

**Svetlá**

Demontované svetlá zlikvidujte prostredníctvom príslušných zberných systémov.

Pre Nemecko:

Zariadenie môžete bezplatne odovzdať do zberných nádob triedy 1 v miestnych recyklačných a zberných dvoroch. Pri kúpe nového chladiaceho/mraziaceho zariadenia a predajnej ploche > 400 m<sup>2</sup> vezme obchod staré zariadenie späť tiež bezplatne.

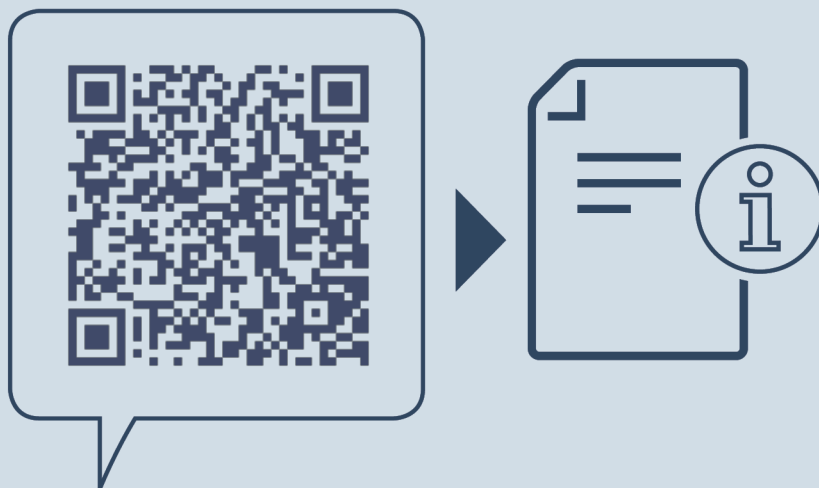


### VÝSTRAHA

Vytekajúce chladiace médium a olej!  
Požiar. Chladiace médium použité v zariadení nezaťažuje životné prostredie, ale je horľavé. Horľavý je aj olej v zariadení. Pri patrične vysokej koncentrácii a v kontakte s externým zdrojom tepla sa môžu unikajúce chladiace médium a olej vznietiť.

- Nepoškodte potrubia obehu chladiaceho média a kompresor.

- Prepravte zariadenie bez poškodení.
- Batérie, svetlá a zariadenie zlikvidujte podľa vyššie uvedených informácií.



[home.liebherr.com/fridge-manuals](https://home.liebherr.com/fridge-manuals)

**SK** Kombinácia chladničky/mrazničky

Dátum vydania: 20231215

**Č. art. – Index: 7083580-00**

Liebherr-Hausgeräte Marica EOOD  
Bezirk Plovdiv  
4202 Radinovo  
Bulgarien