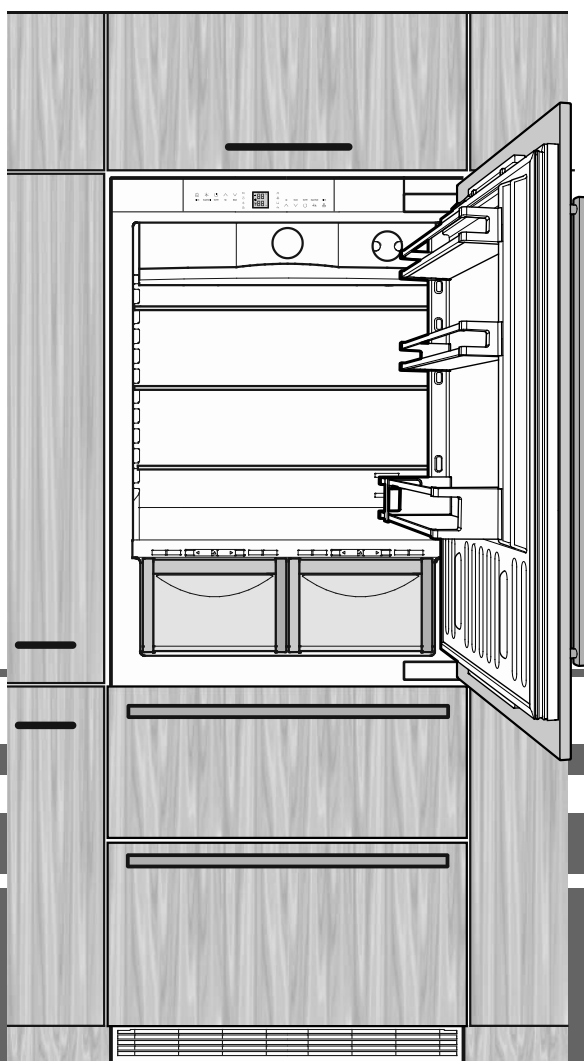


Návod k použitiu

Kombinácia chladnička-mraznička, No-frost

strana 100

SK



7083 454-00

ECBN 787

LIEBHERR

Bezpečnostné a výstražné pokyny

- Aby sa predišlo úrazom a vecným škodám, mal by byť spotrebič vybalený a postavený dvomi osobami.
- Pri škodách na spotrebiči obratom - ešte pred jeho zapojením - kontaktovať dodávateľa.
- Kvôli bezpečnej prevádzke spotrebiča postaviť a zapojiť spotrebič iba podľa údajov návodu k jeho použitiu.
- V prípade poruchy odpojiť spotrebič od siete. Vytiahnuť sieťovú zástrčku, alebo vypnúť popr. vyskrutkovať poistku.
- K odpojeniu spotrebiča od elektrickej siete neťahajte kábel prípojky, ale vytiahnuť zástrčku zo zásuvky.
- Opravy a zásahy do spotrebiča nechať previesť službami zákazníkom, inak môže vzniknúť podstatné ohrozenie užívateľa. To platí i pre výmenu kábla elektrickej prípojky.
- Vo vnútornom priestore spotrebiča nemanipulujte s otvoreným ohňom alebo zápalnými zdrojmi. Pri preprave a čistení spotrebiča dbajte na to, aby sa nepoškodil chladiaci okruh. Pri poškodení chladiaceho okruhu sa nepribližujte k spotrebiču so zápalnými zdrojmi a miestnosť dobre prevetrajte.
- Podstavec, zásuvky, dvere, atď. nezneužívajte ako stúpadlá, alebo opery.
- Tento spotrebič môžu používať i deti staršie ako 8 rokov, ako i osoby so zníženými fyzickými, senzorickými alebo mentálnymi schopnosťami alebo s nedostatkami skúseností a znalostí, keď budú pod dohľadom, alebo keď boli zaučení ohľadne bezpečného používania spotrebiča a poučení o možných nebezpečenstvách vychádzajúcich zo spotrebiča. Deti sa nesmú hrať so spotrebičom. Čistenie a údržbu spotrebiča nesmú robiť deti bez dozoru. Deti vo veku 3 – 8 rokov smú zariadenie plniť a vyprázdňovať.
- Vyvarujte sa trvalému kontaktu pokožky s chladnými povrchovými plochami spotrebiča alebo s chladeným / mrazeným tovarom. Môže to viesť k bolestiam, pocitu necitlivosti a omrzlinám. Pri dlhšom kontakte s pokožkou použite ochranné opatrenia, napríklad rukavice.
- Zmrzlinu, obzvlášť nanuky a ľadové kocky, nepožívajte hneď po ich vybratí a príliš studené. Kvôli nízkej teplote hrozí "nebezpečenstvo popálenia".

- Nepožívajte žiadne potraviny s vypršanou dobou ich spotrebovania, môže to viesť k otrave potravinami.
- Neskladujte v spotrebiči žiadne výbušné látky alebo striekacie plechovky s hnacími plynmi, ako napr. propánom, butánom, pentánom, atď. Eventuálne uniknuté plyny sa môžu zapáliť elektrickými konštrukčnými dielmi spotrebiča. Striekacie plechovky spoznáte podľa vytlačeného obsahu plechovky, alebo podľa symbolu plameňa.
- Vo vnútri spotrebiča nepoužívajte žiadne elektrické prístroje.
- Spotrebič je koncipovaný pre používanie v uzavretých priestoroch. Nepoužívajte spotrebič vonku, alebo v priestoroch, ktoré sú ohrozené vlhkosťou alebo striekajúcou vodou.
- LED žiarivky v spotrebiči slúžia osvetleniu vnútorného priestoru spotrebiča. Nehodia sa k osvetleniu miestnosti.

Pokyny k likvidácii

Spotrebič obsahuje hodnotné materiály a musí sa likvidovať separátne od netriedeného domáceho odpadu. Likvidácia vyslužilých spotrebičov sa musí previesť odborne podľa miestne platných predpisov.



Pri preprave doslužilého spotrebiča nepoškodíte jeho chladiaci okruh, aby nemohol nekontrolovane vytečť naplnený chladiaci prostriedok (údaje na typovom štítku) a olej.

- Urobiť spotrebič nepoužiteľným.
- Vytiahnuť sieťovú zástrčku.
- Odrezať kábel prípojky.

⚠ VÝSTRAHA

Nebezpečenstvo udusením baliacim materiálom a fóliami!

Nenechajte deti hrať sa s baliacim materiálom.

Odovzdať baliaci materiál v oficiálnej zberni surovín.

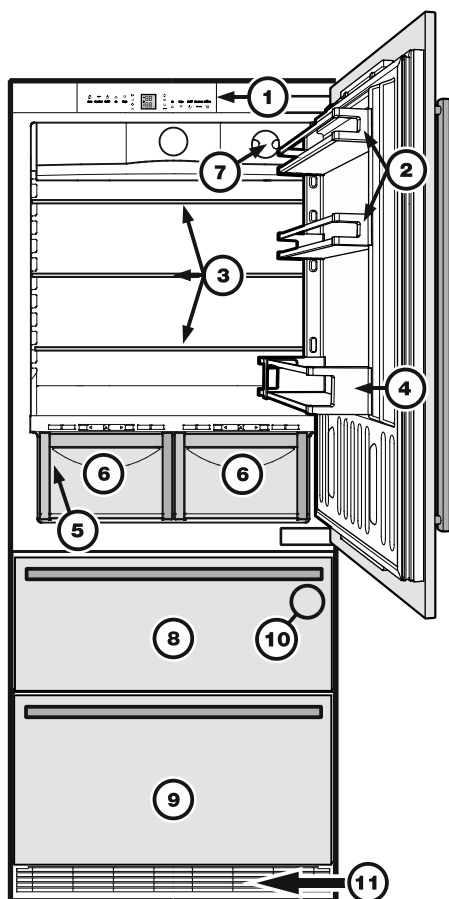


Táto alebo podobná nálepka sa môže nachádzať na zadnej strane spotrebiča. Vzťahuje sa na zapnené panely v dverkách a/alebo v spotrebiči. Toto upozornenie je významné iba pre recykláciu. Nálepku neodstraňujte.

Databáza EPREL

Od 1. marca 2021 je možné informácie k energetickému označovaniu a požiadavkám na ekodizajn nájsť v európskej databáze výrobkov (EPREL). Databázu výrobkov nájdete na tomto odkaze <https://eprel.ec.europa.eu/>. Tu dostanete výzvu na zadanie identifikačného kódu modelu. Identifikačný kód modelu nájdete na typovom štítku.

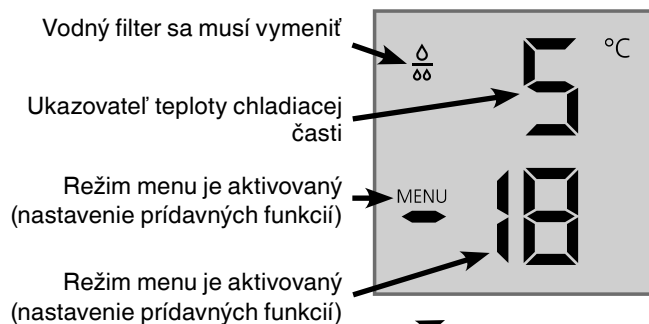
Popis spotrebiča



- (1) Ovládacie a kontrolné elementy
- (2) Prestaviteľné zarážky dverí
- (3) Prestaviteľné odkladacie plochy
- (4) Zarážka na fľaše
- (5) typový štítok (za ľavou miskou na zeleninu)
- (6) Zásuvky na zeleninu
- (7) Vodný filter
- (8) Horná mraziaca zásuvka
- (9) Spodná mraziaca zásuvka
- (10) Prípravník ľadových kociek (vo vnútornom priestore hornej mraziacej zásuvky)
- (11) Vetracia mriežka. V tejto oblasti sa uskutočňuje výmena vzduchu potrebná pre chladiaci agregát.


Mriežku v žiadnom prípade nezakrývajte ani nezastavajte.

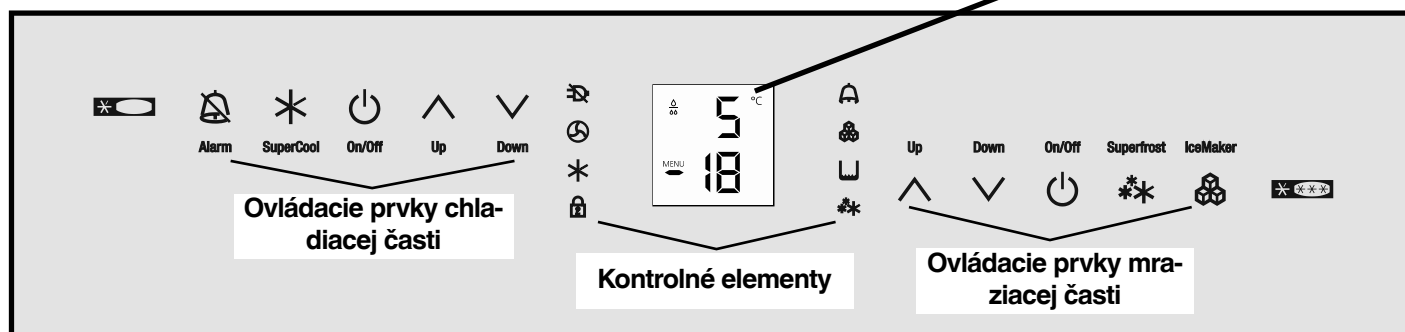
Ukazovateľ teploty a kontrolka







Ovládacie a kontrolné elementy

Elektronické ovládacie pole má "Kapacitnú technológiu tlačidiel". Každá funkcia sa dá aktivovať dotykom patričného symbolu.

Presný bod dotyku leží medzi symbolom a nápisom  On/Off







Ovládacie prvky chladiacej časti

-  Vypnutie alarmu (chladiaca a mraziaca časť)
-  SuperCool
-  Chladiaca časť ZAP/VYP
-  nastavovacie tlačidlá teploty

Kontrolné elementy

-  LED Výpadok siete
-  LED Prachový filter
- Prachový filter v podstavci spotrebiča sa musí vyčistiť.
-  LED SuperCool
-  LED Detská poistka
-  LED Alarm
-  LED Prípravník ľadových kociek ZAP
-  LED SuperFrost

Ovládacie prvky mraziacej časti

-  nastavovacie tlačidlá teploty
-  Mraziaca časť ZAP/VYP
-  SuperFrost
-  Prípravník ľadových kociek ZAP/VYP

Oblasť nasadenia spotrebiča

Spotrebič sa hodí výhradne iba ku chladeniu potravín v domácom a podobnom prostredí. K tomu patrí napríklad jeho používanie

- v podnikových sociálnych priestoroch, v penziónoch s raňajkami,
- hosťami v prenajatých domoch, hoteloch, motelloch a iných ubytovniach,
- pri cateringu a podobnom servise vo veľkoobchode.

Používajte spotrebič výhradne pre potreby domácnosti. Všetky ostatné použitia spotrebiča nie sú prípustné.

Spotrebič sa nehodí pre skladovanie a chladenie medikamentov, krvnej plazmy, laboratórnych preparátov alebo podobných látok a produktov podľa údajov Smernice o zdravotníckych pomôckach 2007/47/ES. Zneužitie spotrebiča môže viesť k poškodeniu v ňom skladovaného tovaru, alebo k jeho zničeniu.

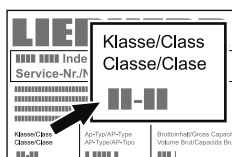
Ďalej sa spotrebič nehodí pre prevádzku v oblastiach ohrozených explóziou.

Klimatická trieda

Klimatická trieda udáva, pri akých teplotách miestnosti sa môže spotrebič prevádzkovať, aby dosiahol úplný chladiaci výkon.

Klimatická trieda je uvedená na typovom štítku.

Umiestnenie typového štítku nájdete v kapitole **Popis spotrebiča**.



Klimatická trieda	teplota miestnosti
SN	+10 °C do +32 °C
N	+16 °C do +32 °C
ST	+16 °C do +38 °C
T	+16 °C do +43 °C
SN-ST	+10 °C do +38 °C
SN-T	+10 °C do +43 °C

Neprevádzkovať spotrebič mimo udanej teploty miestnosti!

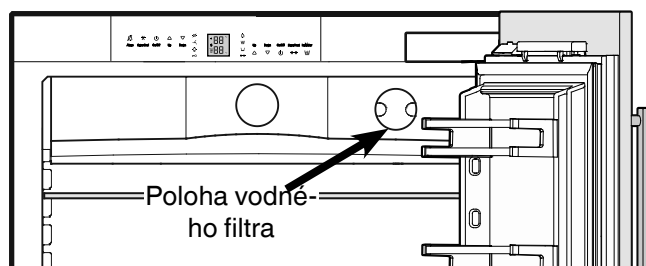
Šetriť energiu

- Dbať vždy na dobré vetranie. Nezakryť vetracie otvory popr. vetraciu mriežku.
- Otvory ventilátora nikdy nezakryť.
- Spotrebič nepostaviť na miesto s priamym slnečným žiarením, vedľa sporáka, kúrenia, alebo na podobné miesto.
- Spotreba energie je závislá od podmienok postavenia spotrebiča, napr. od teploty okolia.
- Spotrebič otvárať podľa možnosti iba na krátku dobu.
- Potraviny skladovať roztriedené.
- Všetky potraviny dobre zabaliť a zakryť. Vyvarovať sa tvorby námrazy.
- Teplé jedlá vložiť do spotrebiča, až keď vychladnú na teplotu miestnosti.
- Hlboko zmrazené potraviny rozmrazte v chladiacom priestore.
- Pri dlhších dovolenkách vyprázdniť chladiacu časť a vypnúť ju.

Vodný filter

Pred uvedením do prevádzky vložte priložený vodný filter v zadnej stene vnútorného priestoru chladiacej časti.

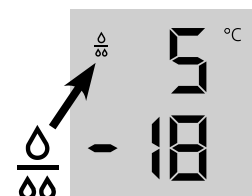
Tým je zaručená dobrá kvalita ľadových kociek a vodný okruh sa udržiava bez pevných materiálov ako piesok.



Keď sa na displeji objaví symbol kvapky, musí sa vodný filter vymeniť.

Filter sa môže zakúpiť cez špecializovaný obchod.

Po uskutočnenej výmene filtra sa musí symbol kvapky vymazať. To je opísané v kapitole "**Nastavovací režim**".



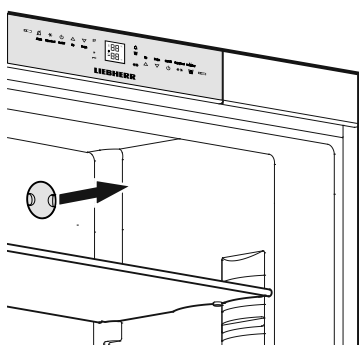
Pozor!

Aby sa zabránilo rastu baktérií, musí sa filter vymeniť, keď sa na displeji objaví symbol kvapky!

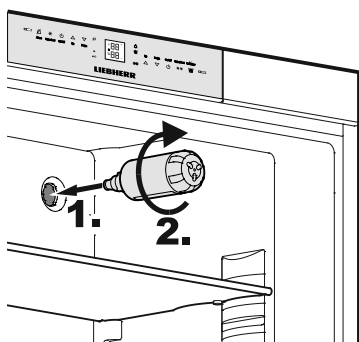
Keď sa filter vkladá alebo vyberá, nie je potrebné prerušiť prívod vody.

Vloženie vodného filtra

1. Odoberte kryt z podstavca vodného filtra.

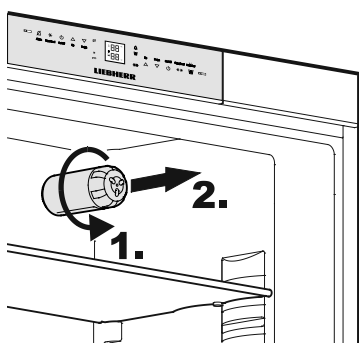


2. Vložte vodný filter a otočte ho o 90° v smere hodinových ručičiek.



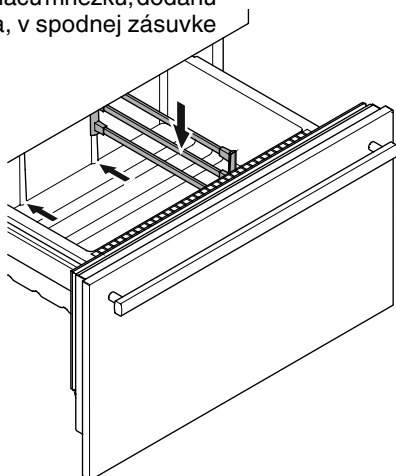
Vybratie vodného filtra

3. Otočte vodný filter proti smeru hodinových ručičiek o 90° a vyberte ho.



Deliaca mriežka pre spodnú mraziacu zásuvku

Ak je to želané, nasadte deliacu mriežku, dodanú so súpravou príslušenstva, v spodnej zásuvke vpravo alebo vľavo.



Zapnúť a vypnúť spotrebič

Pred uvedením spotrebiča do prevádzky sa odporúča tento vyčistiť, bližšie informácie k tomu nájdete v kapitole "Čistenie"). Zmrazený tovar vložte až vtedy, keď teplota zobrazuje minimálne -18 °C. Chladiacu a mraziacu časť môžete prevádzkovať nezávisle od seba.



Zapnúť spotrebič: Stlačte symboly On/Off (vľavo pre chladiacu časť, vpravo pre mraziacu časť) tak, aby ukazovatele teploty svietili/blikali.



Vypnúť spotrebič: Stláčajte symboly On/Off cca 3 sekundy.

Nastavenie teploty

Spotrebič je sériovo nastavený pre normálnu prevádzku, v chladiacej časti sa odporúča +5 °C, v mraziacej časti -18 °C.



Znížiť teplotu / chladnejšie: vždy stlačte symbol Down, vľavo pre chladiacu časť, vpravo pre mraziacu časť.



Zvýšiť teplotu / teplejšie: vždy stlačte symbol Up.

- Pri stlačení sa na ukazovateli objaví vždy aktuálna naposledy nastavená hodnota (= požadovaná hodnota).
- Ďalším krátkym stlačením sa zmení nastavovacia hodnota v krokoch po 1 °C; dlhším stlačením nepretržite.
- Cca 5 sek. po poslednom stlačení najeden symbol sa elektronika automaticky prepne a zobrazí sa skutočná teplota mrazenia, resp. chladenia (= skutočná hodnota).
- Teplotu možno nastaviť v chladiacej časti: od 9 °C do 3 °C v mraziacej časti: od -14 °C do -28 °C.

Ukazovateľ teploty

V normálnej prevádzke sa zobrazí:

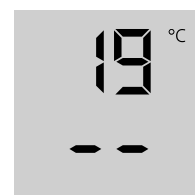
- stredná teplota chladiaceho priestoru a
- najteplejšia teplota zmrazeného tovaru.

Pri uvedení do prevádzky a teplom spotrebiči sa dovtedy zobrazujú dlhé čiarky, až bude dosiahnutá teplota zobrazovanej oblasti (menej ako 0 °C v mraziacej časti).

Ukazovateľ bliká vtedy, keď

- zmeníte nastavenie teploty alebo
- stúpne teplota o viacero stupňov, ako upozornenie na stratu chladu. Napr. pri vložení čerstvých "teplých" potravín, ako aj pri vybratí a pretriedení zmrazeného tovaru môže v dôsledku prúdiaceho teplého vzduchu krátkodobo stúpnuť teplota.

Ak by sa na ukazovateľovi malo objaviť **F1** až **F5**, potom má spotrebič poruchu. Obráťte sa potom, prosím, na váš zákaznícky servis a oznámte toto zobrazenie.



Výstražný tón

Spotrebič je vybavený funkciou alarmu.

Alarm - Otvorenie dverí spotrebiča

Ak sú dvere spotrebiča otvorené dlhšie ako 60 sek., tak zaznie výstražný tón.

Tlačeníím symbolu Vypnutie alarmu sa môže výstražný tón vypnúť. Keď sa potom dvere zatvoria, výstraha otvorených dverí bude zase aktívna.



Alarm - Teplota mraziacej časti príliš vysoká

Zaznie, keď mraziaci priestor nie je ešte dostatočne chladný. Súčasne bliká ukazovateľ teploty a LED

Tón zmĺkne stlačením symbolu **ALARM**.

Ukazovateľ teploty bliká ďalej tak dlho, kým nebude ukončený stav alarmu.

Takýto prípad môže nastať:

- keď pri dlhšie otvorených dverách mraziacej časti prúdil dnu teplý vzduch miestnosti;
- po dlhšom výpadku elektrickej energie;
- pri poruche spotrebiča.

V takomto prípade skontrolujte, či sa potraviny nerozmrazili alebo neskazili.

Ukazovateľ Výpadok siete/FrostControl

Ak na ovládacom paneli svieti LED , potom to znamená: teplota mrazenia v dôsledku výpadku siete, prerušenia prúdu počas posledných hodín alebo dní stúpila príliš vysoko.

Keď počas ukazovateľa , stlačíte symbol **ALARM**, objaví sa na ukazovateli najteplejšia teplota, ktorá sa nastavila počas výpadku siete.



Podľa ohriatia alebo dokonca roztopenia by sa mala skontrolovať kvalita potravín a malo by sa rozhodnúť o ďalšom používaní!

Najteplejšia teplota sa zobrazuje cca jednu minútu. Potom elektronika znova zobrazí skutočne existujúcu teplotu mrazenia.

Opakovaným stlačením symbolu **ALARM** sa zobrazenie predčasne vymaže.

SuperCool

Pomocou SuperCool prepnete chladiacu časť na maximálny chladiaci výkon. To sa zvlášť odporúča, keď chcete podľa možnosti čo najrýchlejšie vychladiť veľké množstvá potravín, nápojov, čerstvo pripravených koláčov alebo jedál.

Zapnúť spotrebič: Krátko stlačte tlačidlo SuperCool tak, aby svietila príslušná LED . Teplota chladenia klesne ^{SuperCool} na najstudenšiu hodnotu.

Upozornenie: SuperCool má trochu vyššiu spotrebu energie. Avšak po cca 6 hodinách prepne elektronika automaticky späť na energeticky úspornú normálnu prevádzku. Podľa potreby môžete SuperCool vypnúť aj skôr.

Vypnúť spotrebič: Stlačte znova tak, aby LED bola tmavá.

Prídavné funkcie

V nastavovacom režime sa môžu aktivovať nasledujúce funkcie:

= režim Sabbath

= Detská poistka

= potvrdenie výmeny vodného filtra

= prípravník ľadových kociek - dovolenková poloha

= množstvo vody pre miskú na ľadové kocky

= nastavenie teploty BioFresh

= Riadenie ohrevu spodného závesu

= potvrdenie čistenia prachového filtra

Aktivovanie nastavovacieho režimu

- Stlačte symbol **SuperFrost** na 5 sekúnd

Superfrost



- **LED SuperFrost** svieti 5 sekúnd,

- po 5 sekundách na displeji bliká .

Spotrebič je teraz v nastavovacom režime.

Funkcie sa môžu zvoliť pomocou symbolov nastavenia teploty pre mraziacu časť.

Down Up



Upozornenie

V nastavovacom režime displej bliká.

Opustenie nastavovacieho režimu

- Stlačte na symbol **On/Off** pre mraziacu časť

On/Off



Spotrebič zmení do normálnej prevádzky.

⌘ = režim Sabbath

Toto zariadenie spĺňa religiózne požiadavky na sabat a sviatky.

Keď je aktivovaný režim Sabbath, niektoré funkcie riadiacej elektroniky sú vypnuté.

- Vnútorne osvetlenie zostane vypnuté, keď sa otvoria dvere spotrebiča.
- Ventilátor vo vnútornom priestore zostane v aktuálne nastavenom stave (Zap alebo Vyp), keď sa otvoria dvere spotrebiča.
- Žiadny alarm otvorených dverí.
- Žiadny alarm teploty.

Aktivovanie režimu Sabbath

- Aktivujte nastavovací režim stlačením **symbolu SuperFrost** na 5 sekúnd.

- Displej ukazuje ⌘

- Stlačte **symbol SuperFrost**

- Displej ukazuje



- Stlačte znova **symbol SuperFrost**.

- Displej ukazuje



Režim Sabbath je aktivovaný.

- Opustenie nastavovacieho režimu stlačením symbolu **On/Off** pre mraziacu časť.

Upozornenie

Režim Sabbath sa deaktivuje automaticky po 120 hodinách.

Deaktivovanie režimu Sabbath

- Aktivujte nastavovací režim stlačením **symbolu SuperFrost** na 5 sekúnd.

- Displej ukazuje ⌘

- Stlačte **symbol SuperFrost**

- Displej ukazuje



- Stlačte znova **symbol SuperFrost**.

⌘ na displeji zhasne.

Režim Sabbath je deaktivovaný.

- Opustenie nastavovacieho režimu stlačením symbolu **On/Off** pre mraziacu časť.

⌘ = Detská poistka

Detská poistka zabraňuje neúmyselnému vypnutiu spotrebiča.

Aktivovať detskú poistku

- Aktivujte nastavovací režim stlačením **symbolu SuperFrost** na 5 sekúnd.


- Stlačte symbol **Down** pre mraziacu časť, až sa na displeji objaví ⌘.

- Stlačte **symbol SuperFrost**

- Displej ukazuje



- Stlačte znova **symbol SuperFrost**.

- LED  svieti, detská poistka je aktivovaná.

- Opustenie nastavovacieho režimu stlačením symbolu **On/Off** pre mraziacu časť.

Deaktivovať detskú poistku

- Aktivujte nastavovací režim stlačením **symbolu SuperFrost** na 5 sekúnd.

- Displej ukazuje




- Stlačte **symbol SuperFrost**

- Displej ukazuje



- Stlačte znova **symbol SuperFrost**.

- LED  zhasne, detská poistka je deaktivovaná.

- Opustenie nastavovacieho režimu stlačením symbolu **On/Off** pre mraziacu časť.

F = potvrdenie výmeny vodného filtra

Potom, čo bol vymenený vodný filter, musí sa vymazať symbol kvapky na displeji.

Vymazanie symbolu kvapky

- Aktivujte nastavovací režim stlačením **symbolu SuperFrost** na 5 sekúnd.

- Stlačte symbol **Down** pre mraziacu časť, až sa na displeji objaví F.

- Stlačte **symbol SuperFrost**

- Displej ukazuje



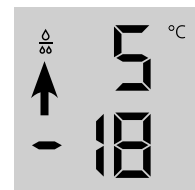
- Stlačte znova **symbol SuperFrost**.

- Displej ukazuje



- Symbol kvapky je vymazaný.

- Opustenie nastavovacieho režimu stlačením symbolu **On/Off** pre mraziacu časť.



I = prípravník ľadových kociek - dovolenková poloha

Pozri kapitolu "Prípravník ľadových kociek".

E = množstvo vody pre misku na ľadové kocky

Keď vyrábané ľadové kocky sú príliš malé, môže sa nastaviť vtekajúce množstvo vody.

Nastavenie množstva vody

- Aktivujte nastavovací režim stlačením **symbolu SuperFrost** na 5 sekúnd.
- Stlačte symbol **Down** pre mraziacu časť, až sa na displeji objaví **E**.
- Stlačte **symbol SuperFrost**
- Displej ukazuje



- Stlačte raz symbol **Up** pre mraziacu časť, až sa na displeji objaví **E4**.

Pozor!

Nemeňte viac ako o jeden krok. Keď je nastavená hodnota príliš vysoká, môže miska na kocky ľadu prípravníka ľadových kociek pretiecť.

- Stlačte znova **symbol SuperFrost**.
- Opustenie nastavovacieho režimu stlačením symbolu On/Off pre mraziacu časť.

V rámci nasledujúcich dní skontrolujte veľkosť ľadových kociek. Keď ľadové kocky sú ešte vždy príliš malé, vykonajte hore uvedené kroky znova.

b = nastavenie teploty BioFresh

Teplota v zásuvkách BioFresh sa môže zmeniť.

Nastavenie teploty BioFresh

- Aktivujte nastavovací režim stlačením **symbolu SuperFrost** na 5 sekúnd.
- Stlačte symbol **Down** pre mraziacu časť, až sa na displeji objaví **b**.

- Stlačte **symbol SuperFrost**

- Displej ukazuje



- Stlačte symboly mraziacej časti **Up/Down** a pomocou

b6 - b9 zvýšte teplotu (teplejšie),

b4 - b1 znížte teplotu.



Pri hodnotách b4 - b1 môže teplota v priehradkách klesnúť pod 0 °C. Potraviny môžu zmrznúť.

- Pri želanej hodnote stlačte **symbol SuperFrost**.
- Opustenie nastavovacieho režimu stlačením symbolu On/Off pre mraziacu časť.

H = Riadenie ohrevu spodného závesu

Keď sa v oblasti spodného závesu alebo na základnej doske medzi chladiacou a mraziacou časťou tvorí kondenzovaná voda, zvýšte ohrievací výkon ohrevu za základnou doskou.

Výrobné nastavenie je **HA** = stredný ohrievací výkon.

Zmena ohrievacieho výkonu

- Aktivujte nastavovací režim stlačením **symbolu SuperFrost** na 5 sekúnd.

- Stlačte symbol **Down** pre mraziacu časť, až sa na displeji objaví **H**.

- Stlačte **symbol SuperFrost**

- Displej ukazuje

- Stlačte symboly mraziacej časti Up/Down a zvolíte:

HA = pri ľahkom orosovaní

H1 = pri silnom orosovaní

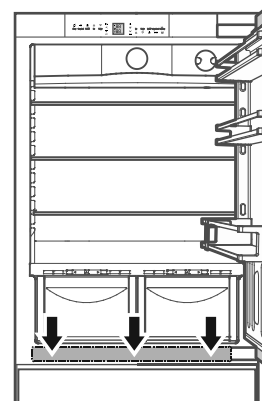
HO = ohrev vyp

- Pri želanej hodnote stlačte **symbol SuperFrost**.

- Opustenie nastavovacieho režimu stlačením symbolu On/Off pre mraziacu časť..

Upozornenie



Pri normálnych podmienkach okolia sa nevyskytne žiadne orosovanie. Pri vysokej vlhkosti vzduchu a nízkej teplote okolia toto zariadenie pomôže zabrániť orosovaniu.



☑ = potvrdenie čistenia prachového filtra

Potom, čo bol vyčistený prachový filter v podstavci spotrebiča, musí sa na displeji vymazať LED Prachový filter .

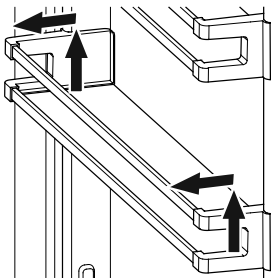
Vymazanie symbolu prachového filtra

- Aktivujte nastavovací režim stlačením **symbolu SuperFrost** na 5 sekúnd.
- Stlačte symbol **Down** pre mraziacu časť, až sa na displeji objaví ☑.
- Stlačte **symbol SuperFrost**
- Displej ukazuje .
- Stlačte znova **symbol SuperFrost**.
- Displej ukazuje .
- Symbol prachového filtra je vymazaný.
- Opustenie nastavovacieho režimu stlačením symbolu On/Off pre mraziacu časť.

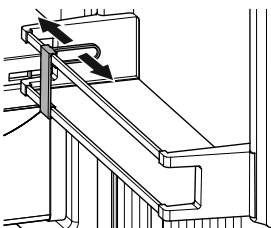
Vybavenie

Premiestnenie zárážky dverí

Zdvihnite zárážku nahor, vyberte ju smerom dopredu a znova ju vložte v inej výške v obrátenom poradí.



Presunutím **držiaka na fľaše** môžete fľaše zaistiť proti preklopeniu pri otváraní a zatváraní dverí.

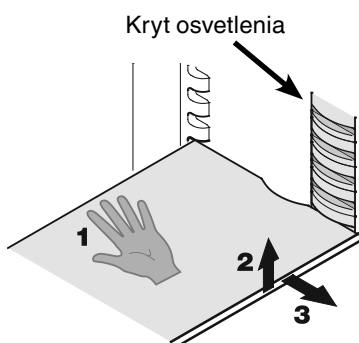


Premiestnenie odkladacích plôch

Upozornenie

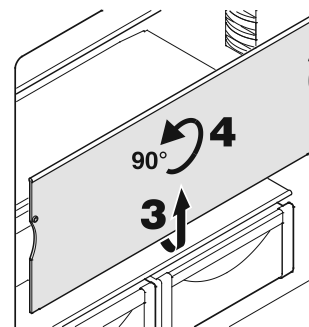
Nebezpečenstvo poškodenia v dôsledku ostrých hrán. Poškodenia na povrchoch/sklenených doskách. Sklenené dosky nasuňte opatrne.

1. Podprite odkladacie plochy na spodnej strane, aby ste zabránili tomu, že sa tieto preklopia zozadu nadol.
2. Zdvihnite odkladaciu plochu na prednej strane.
3. Odkladaciu plochu vytiahnite smerom dopredu, až okružle vybratie bude v jednej línii s krytom osvetlenia.
4. Zdvihnite odkladaciu plochu a znova ju vložte v želanej polohe.



Vybratie odkladacích plôch

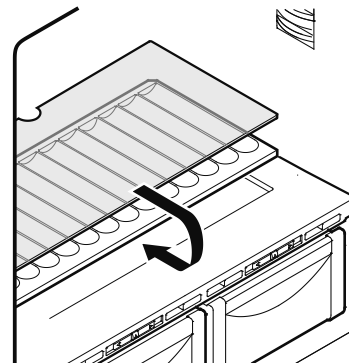
1. Sledujte prvé tri body v predchádzajúcej kapitole.
2. Odkladaciu plochu vedte nadol až tesne nad zásuvkou na zeleninu.
3. Odkladaciu plochu potiahnite vpred smerom hore, až bude stáť zvislo.
4. Odkladaciu plochu otočte o 90° a vyberte ju.



Odkladacia polička na fľaše

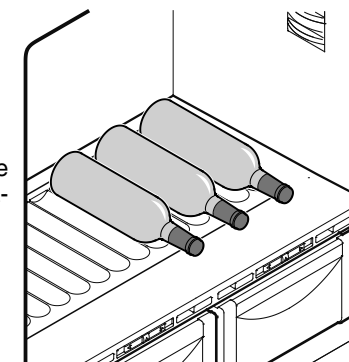
Odkladacia polička nad zásuvkami BioFresh sa môže používať na horizontálne uskladnenie fliaš.

Vyberte sklenenú dosku a vložte ju pod odkladaciu dosku.



Vyhíbenia v odkladacej doske zaručujú bezpečné skladovanie fliaš.

Pri skladovaní vysokých fliaš sa musí spodná zárážka dverí presunúť nahor.

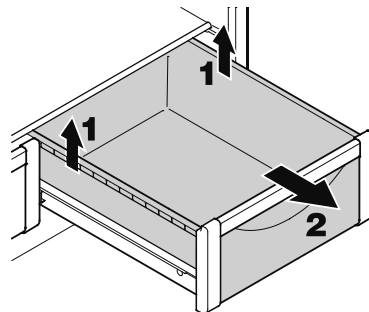


Vybratie zásuvky BioFresh

Zásuvku celkom vytiahnite, chyťte ju na zadnej strane a vypäčte ju von.

Vloženie zásuvky BioFresh

Zásuvku nasadte na vyťahovacie koľajnice. Koľajnice musia byť celkom vytiahnuté a nachádzať sa na prednej strane zásuvky. Zásuvku zasuňte.



Vnútorne osvetlenie

Vnútorne osvetlenie je umiestnené vpravo, vľavo a hore v chladiacej časti a nad zásuvkami v mraziacej časti. Svetí, keď sa otvorí jedna z dverí chladiacej časti alebo mraziaca zásuvka.

Osvetlenie sa vypne, keď jedna z dverí alebo mraziaca zásuvka sú otvorené dlhšie ako 15 minút. Súčasne zaznie výstražný tón.

Keď jedna zo svetelných líšt nesvieti, tak je táto chybná.

Svetelná intenzita LED osvetlenia zodpovedá laserovej triede 1/1M.

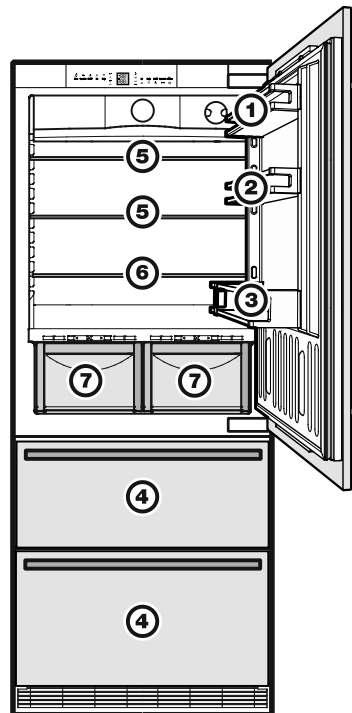


Pozor
Kryt osvetlenia smú odstrániť iba služby zákazníkom.

Keď je kryt osvetlenia odstránený, nepozerajte optickými šošovkami z bezprostrednej blízkosti priamo do osvetlenia. Mohli by sa pritom poškodiť oči.

Osvetlenie	
Triada energetickej účinnosti¹	Svetelný zdroj
Tento výrobok obsahuje svetelný zdroj triedy energetickej účinnosti G	LED
¹ Zariadenie môže obsahovať svetelné zdroje s rozdielnymi triedami energetickej účinnosti. Najnižšia trieda energetickej účinnosti je uvedená.	

Usporiadanie potravín



- (1) Maslo, syr
- (2) Vajcia
- (3) Fľaše
- (4) Hlboko zmrazené potraviny, ľadové kocky
- (5) Mäso, saláma, mliečne produkty
- (6) Pečivo, hotové jedlá
- (7) Ovocie, zelenina, šaláty (pri vysokej nastavenej vlhkosti vzduchu)

Mäso, saláma, mliečne produkty (pri nízko nastavenej vlhkosti vzduchu)

Vysvetlenie o nastaviteľnej vlhkosti vzduchu sa uskutoční v odseku **Časť BioFresh**.

Upozornenie

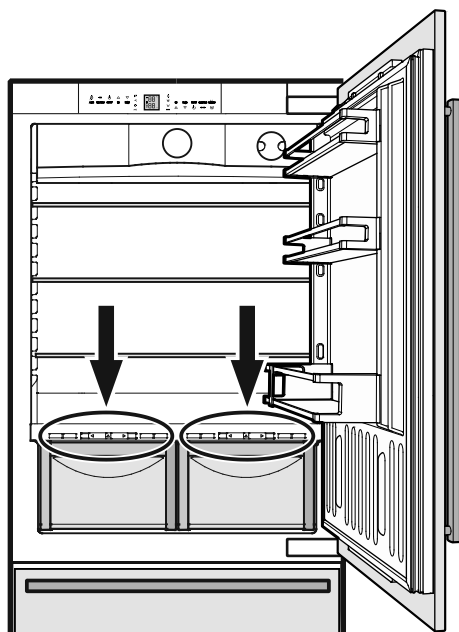
- Potraviny, ktoré môžu odovzdávať alebo prijímať ľahko zápach alebo chuť, ako aj kvapaliny uschovajte vždy v uzatvorených nádobách alebo zakryté.
- Vysokopercentuálny alkohol skladujte iba tesne uzatvorený a na stojato.

Časť BioFresh

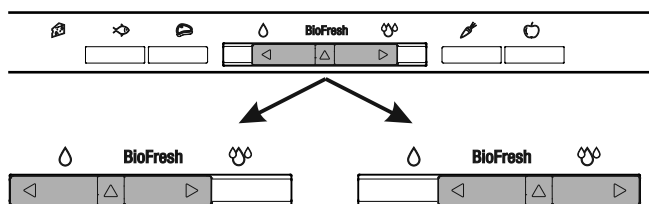
Časť BioFresh umožňuje pre potraviny jeden až trikrát dlhšiu dobu skladovania ako pri normálnom chladení.

Konštantná teplota tesne nad 0 °C a nastaviteľná vlhkosť vzduchu poskytujú rozličným potravinám optimálne podmienky skladovania.

Priehradka BioFresh spĺňa požiadavky priehradky na skladovanie v chlade podľa EN 62552:2021.



Nastavenie vlhkosti



Suché

Malý symbol vlhkosti - posúvač posuňte smerom doľava.

Výhodné pre suché alebo zabalené potraviny ako mliečne produkty, mäso, ryby, salámy.

Vlhké

Vysoká relatívna vlhkosť vzduchu max. 90 %, veľký symbol vlhkosti - posúvač posuňte smerom doprava.

Výhodné pre nezabalené uskladnené potraviny s vysokou vlastnou vlhkosťou ako šalát, zelenina, ovocie.

Upozornenia

- Vlhkosť vzduchu v priehradke je závislá od obsahu vlhkosti vložených chladených potravín, ako aj častosti otvárania.
- Stupeň čerstvosti a kvalita potravín sú rozhodujúce pre dobu skladovania.
- Nezabalené živočíšne a rastlinné potraviny skladujte oddelene, roztriedené do zásuvných priehradiek. Ak sa z priestorových dôvodov musia skladovať spolu, potom ich uskladnite zabalené! Rozličné druhy mäsa nedávajte priamo do vzájomného kontaktu, vždy ich oddel'te obalom; zabráni sa predčasnému pokazeniu v dôsledku prenosu zárodkov.
- Do časti BioFresh nepatria: tvrdý syr, zemiaky, zelenina citlivá na chlad ako uhorky, baklažány, avokáda, polozrelé paradajky, cuketa, všetko sladké ovocie citlivé na chlad ako ananás, banány, grapefruit, melóny, mango, papája atď.

Opis mraziacej časti

Obidve zásuvky môžete používať na zamrazovanie potravín alebo na skladovanie hlboko zmrazených potravín.

Dôležité

Aby bolo možné dosiahnuť najlepšiu možnú spotrebu energie, musí byť zásobník spodnej mraziacej zásuvky vložený v spotrebiči.

Zásobník na ľadové kocky v hornej mraziacej zásuvke je myslený iba na ľadové kocky.

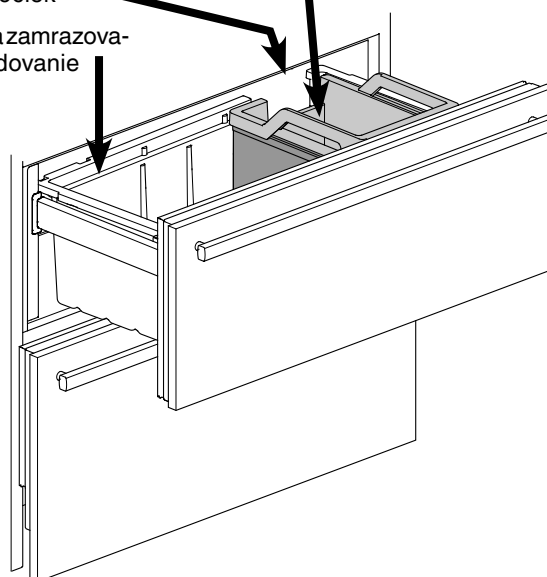
Keď bude celá horná zásuvka potrebná na mrazenie a skladovanie, tak sa môže zásobník na ľadové kocky odobrať.

Dôležité: prípravnik ľadových kociek nevyhadzuje ľadové kocky, keď sa odoberie zásobník na ľadové kocky.

Zásobník na ľadové kocky

Prípravnik ľadových kociek

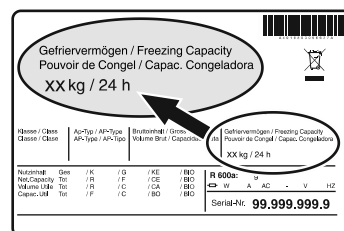
Priestor na zamrazovanie a skladovanie





Zmrazovanie

Čerstvé potraviny by sa mali podľa možnosti rýchlo premraziť až na jadro a už uskladnený zmrazený tovar získa "rezervu chladu". To umožňuje Superfrost systém.

Behom 24 hodín môžete zmraziť toľko kg čerstvých potravín, ako uvedené na typovom štítku pod "Kapacita zmrazenia".



Zamrazovanie so SuperFrost

Krátko stlačte symbol SuperFrost  tak, aby LED  svietila.

- Pri malom zmrazovanom množstve predmrazujte cca 6 hodín, pri maximálnom množstve, pozri typový štítok podľa kapacity mrazenia, cca 24 hodín.
- Potom vložte čerstvé potraviny.
- SuperFrost sa vypne **automaticky**. V zhode s potrebou podľa vloženého množstva, najskôr po 30, najneskôr po 65 hodinách. Proces zamrazovania je ukončený - **LED SuperFrost je tmavá**.

Superfrost sa nemusí zapnúť

- pri vložení už zmrazeného tovaru;
- pri vložení do 2 kg čerstvých potravín denne.

Pokyny k zmrazovaniu

- Rovnaký zmrazený tovar skladovať vždy spoločne.
- Potraviny, ktoré zmrazíte sami, zmrazovať a zabaliť vždy podľa porcií, ktoré používate vo Vašej domácnosti. Aby sa tovar rýchle zmrazil až do jadra, nemali by sa prekračovať uvedené množstvá: ovocie, zelenina do 1 kg, mäso do 2,5 kg.
- Ako baliaci materiál sa hodia obvyklé sáčky na zmrazovanie, a znovu použiteľné nádoby z plástov, kovov a hliníka.
- Čerstvo zmrazované potraviny by nemali prísť do kontaktu už so zmrazenými potravinami. Balenia vkladať do mrazničky suché, aby sa predišlo ich zmrazeniu dohromady.
- Uviesť na baleniach vždy dátum a obsah, aby sa neprekročila doporučená doba ich skladovania.
- Fľaše a plechovky s nápojmi obsahujúcimi kyselinu uhličitú nezmrázovať. Mohli by prasknúť.
- K rozmrazeniu vybrať vždy iba také množstvo, ktoré je práve potrebné. Rozmrazené potraviny spracujte podľa možnosti čo najrýchlejšie do jedál.

Zmrazený tovar môžete rozmraziť:

- v teplovzdušnej rúre
- v mikrovlnke
- pri teplote miestnosti
- v chladničke; odovzdaný chlad zmrazeného tovaru sa využije na chladenie potravín.

Prípravník ľadových kociek

Bezpečnostné a výstražné pokyny

- Prípravník ľadových kociek slúži výlučne na výrobu ľadových kociek v množstvách pre domácnosť a smie sa prevádzkovať iba s na to vhodnou vodou.
- Všetky opravy, príp. zásahy na prípravníku ľadových kociek smie vykonávať iba služby zákazníkom alebo na tento účel vyškolený odborný personál.
- **Prvé tri výroby ľadových kociek sa nesmú konzumovať, resp. používať. To platí ako pri uvedení do prevádzky, tak aj po dlhšom odstavení spotrebiča z prevádzky. Tým je zaručené, že prívod vody sa prepláchne.**
- **Výrobca neručí za škody, ktoré vzniknú v dôsledku chybnjej pevnej prípojky vody.**
- Prípravník ľadových kociek funguje iba vtedy, keď je chladnička/mraznička elektricky pripojená. Ľadové kocky sa vyrábajú iba vtedy, keď je mraziaca časť v prevádzke.
- Prípravník ľadových kociek môže vyrábať ľadové kocky iba vtedy, keď je zásuvka úplne zatvorená.

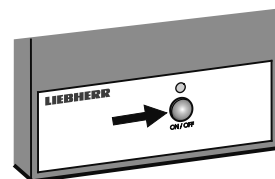
Odvzdušnenie prípravníka ľadových kociek

Aby bolo možné zaručiť bezchybnú funkciu prípravníka ľadových kociek, musí sa prívod vody odzdušniť.

- Stlačte symbol IceMaker , LED IceMaker  svieti.

- Otvorte hornú mraziacu zásuvku.

- Tlačidlo **ON/OFF** na telese prípravníka ľadových kociek stláčajte cca 3 sekundy. LED nad tlačidlom začne blikať.



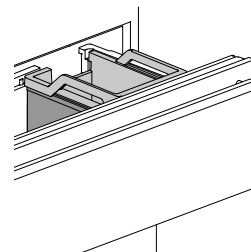
- Stlačte znova krátko tlačidlo. LED bliká rýchlejšie.

- Ihneď zatvorte mraziacu zásuvku.

Vstupný ventil vody sa otvorí na 25 sekúnd a vypumpuje všetok vzduch z prírodného systému vody.

- Následne sa musí miska na ľadové kocky prípravníka ľadových kociek vyprázdniť. Pozri odsek **Aktivovanie dovolenkovej polohy**.

- Nakoniec zásobník na ľadové kocky vyčistite. →



Zapnutie prípravníka ľadových kociek

IceMaker

- Stlačte **symbol IceMaker** , LED IceMaker  svieti.

Po uskutočnenom uvedení do prevádzky môže trvať až do 24 hodín, kým sa vyrobia prvé ľadové kocky.

Výrobné množstvo ľadových kociek sa orientuje podľa vnútornej teploty v mraziacej časti. Čím je nižšia teplota, tým sa vyrobí viac ľadových kociek v určitom časovom úseku.

Ľadové kocky padajú z prípravníka ľadových kociek do zásobníka na ľadové kocky. Od určitého plniaceho množstva sa výroba ľadových kociek automaticky zastaví.

Vypnutie prípravníka ľadových kociek

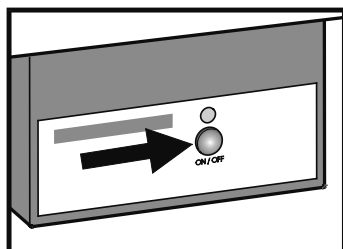
Ak by nemali byť potrebné žiadne ľadové kocky, tak sa môže prípravník ľadových kociek odstaviť z prevádzky nezávisle od mraziacej časti.

IceMaker

- Stlačte **symbol IceMaker** , LED IceMaker  zhasne.

Prípravník ľadových kociek sa môže zapnúť a vypnúť tiež cez tlačidlo **ON/OFF** na telese prípravníka ľadových kociek.

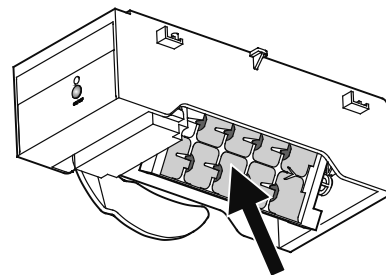
Tlačidlo stláčajte cca 1 sekundu.



Prípravník ľadových kociek - dovolenková poloha

V prípade dlhej neprítomnosti by sa mala miska na ľadové kocky vyprázdniť.

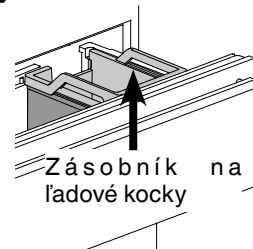
Aktivovaním dovolenkovej polohy sa miska na ľadové kocky prípravníka ľadových kociek otočí nadol tak, aby v miske nezostala žiadna voda.



Mraziaca zásuvka musí zostať otvorená tak, aby povrch misky na ľadové kocky sa vysušil a nemohla vzniknúť pleseň alebo nepríjemný zápach.

Aktivovanie dovolenkovej polohy

Horná mraziaca zásuvka musí byť úplne zatvorená a zásobník na ľadové kocky musí byť vložený správne.



- Aktivujte nastavovací režim stlačením **symbolu SuperFrost** na 5 sekúnd.
- Stlačte symbol **Down** pre mraziacu časť, až sa na displeji objaví **!**.

- Stlačte **symbol SuperFrost**

- Displej ukazuje



alebo

podľa toho, či je prípravník ľadových kociek zapnutý alebo vypnutý.



- Stlačte na symbol **Down** pre mraziacu časť.

- Displej ukazuje



- Stlačte **symbol SuperFrost**

- Ukazovateľ **!** bliká



Miska na ľadové kocky sa otočí nadol.

Keď sa na displeji objaví teplota, je miska na ľadové kocky otočená nadol a prípravník ľadových kociek sa automaticky vypne.

Rozmrazenie

Chladiaca časť

Chladiaca časť sa automaticky odmrazí. Vznikajúca vlhkosť sa odvádza cez výtok kondenzovanej vody na zadnej strane spotrebiča. Tam sa kondenzovaná voda odparí prostredníctvom tepla kompresora.

Mraziaca časť

Systém NoFrost odmrazí spotrebič automaticky. Vznikajúca vlhkosť sa zráža na výparníku, periodicky kondenzuje a odparuje sa.

Čistenie

Pred čistením zásadne vypnúť spotrebič z prevádzky. Vytriahnuť sieťovú zástrčku alebo vypnúť popr. vyskrutkovať predradenú poistku.

- Vnútrotný priestor, diely vybavenia a vonkajšie steny spotrebiča očistiť vlažnou vodou s trochou prostriedku na umývanie. V žiadnom prípade nepoužite čistiace prostriedky, ktoré obsahujú piesok alebo kyseliny, popr. chemické prostriedky.

- Povrchy, ktoré sa môžu dostať do kontaktu s potravinami a prístupnými odtokovými systémami, treba pravidelne čistiť!

Nečistite spotrebič s parnými čistiacimi prístrojmi! Nebezpečenstvo poškodenia spotrebiča a zranenia.

- Dbajte na to, aby sa nedostala žiadna čistiaca voda na elektrické diely spotrebiča a do vetracej mriežky.

- Všetko utrieť handrou do sucha.

- Nepoškodte alebo neodstráňte typový štítok vo vnútri spotrebiča - je dôležitý pre služby zákazníkom.

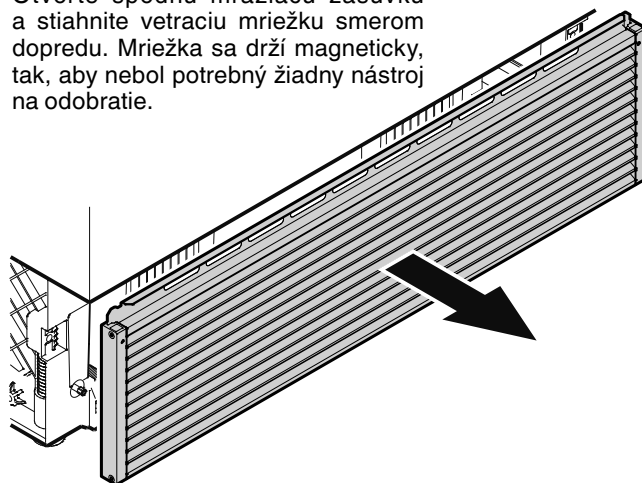
Zariadenie IceMaker je možné čistiť rôznymi spôsobmi.

Čistenie sa musí vykonať pri:

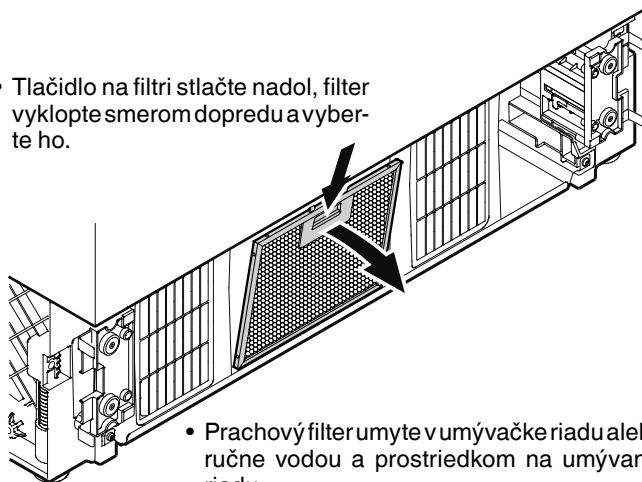
- Prvom uvedení do prevádzky
- Nepoužívanie dlhšie ako 5 dní.

Vyčistenie prachového filtra

- Otvorte spodnú mraziacu zásuvku a stiahnite vetraciu mriežku smerom dopredu. Mriežka sa drží magneticky, tak, aby nebol potrebný žiadny nástroj na odobratie.



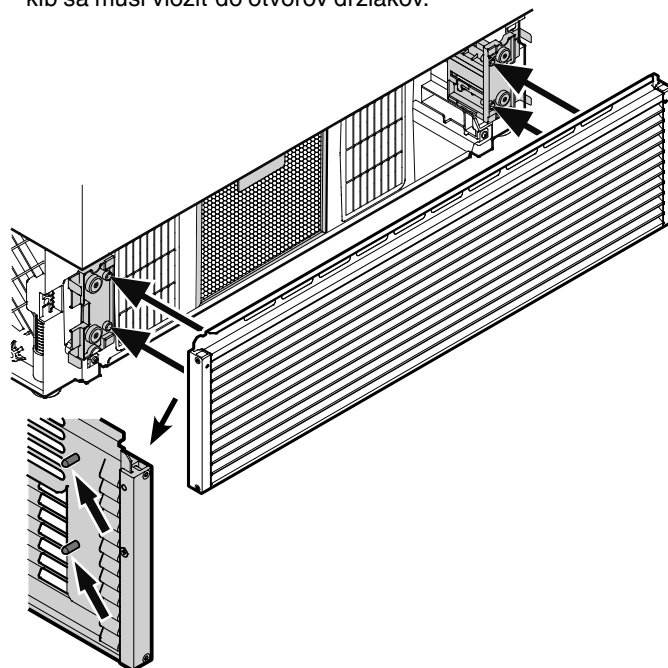
- Tlačidlo na filtri stlačte nadol, filter vyklopte smerom dopredu a vyberte ho.





- Prachový filter umyte v umývačke riadu alebo ručne vodou a prostriedkom na umývanie riadu.
- Filter znova namontujte v opačnom poradí

- Znova namontujte vetraciu mriežku.

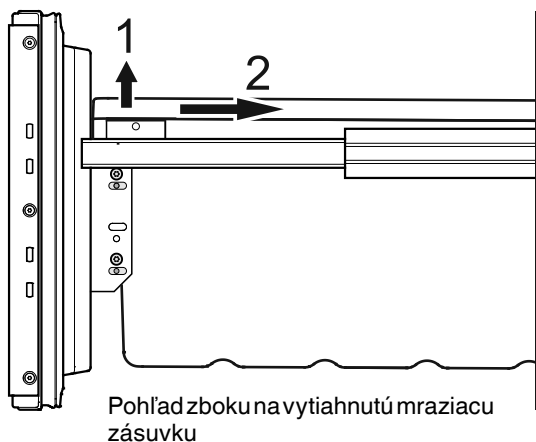
Mriežka má kĺb na vnútornej strane. Tento kĺb sa musí vložiť do otvorov držiakov.



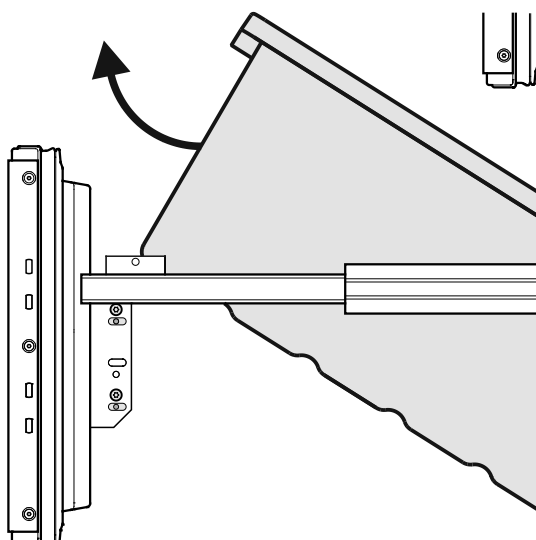
- Vymažte LED prachového filtra  na displeji. Pozri odsek **Nastavovací režim**  = potvrdí čistenie prachového filtra.

Odobratie nádob mraziacich zásuviek

- Otvorte dvere chladiacej časti.
- Mraziacu zásuvku vyťahnite von.
- Nádobu na pravej a ľavej strane vyťahnite nahor (1).
- Nádobu zasuňte smerom dozadu (2).



- Nádobu postavte šikmo a vyberte ju.



- Nádobu znova namontujte v opačnom poradí.

Porucha

Nasledujúce poruchy môžete odstrániť sami kontrolou možných príčin.

- **Spotrebič nebeží. Skontrolujte, či**
 - je spotrebič zapnutý,
 - je zásuvka správne zastrčená v zástrčke,
 - je poistka zástrčky v poriadku.
- **Zvuk spotrebiča je príliš hlasitý. Skontrolujte, či**
 - stojí spotrebič pevne na podlahe,
 - vedľa stojaci nábytok alebo predmety nie sú uvádzané chladiacim agregátom do vibrácií. Zohľadnite, že zvukom prúdenia kolobehu chladiacej látky sa nedá predísť.
- **Teplota nie je dostatočne nízka. Skontrolujte**
 - nastavenie teploty podľa odseku "Nastavenie teploty", či nebola nastavená nesprávna teplota;
 - či nebolo eventuálne vložené príliš veľké množstvo čerstvých potravín;
 - či separátne vložený teplomer ukáže správnu hodnotu teploty.
 - Je vetranie spotrebiča v poriadku?
 - Je miesto postavenia spotrebiča príliš blízko k nejakému zdroju tepla?

Keď sa nebude jednať o niektorú z vyššie uvedených príčin a Vy nedokážete poruchu odstrániť, potom sa obráťte na najbližšie služby zákazníkom. Udajte týmto typové označenie spotrebiča (1), servisné číslo (2) a sériové číslo (3) typového štítku.

XXX 9999		Index 99 X / 999		Serv. Nr./No. Service: 9999999-99			
1	2					3	
Typ / Class	Ap-Type / AP-Type / AP-Type / AP-Type	Net Capacity / Zpočet čist. Brutto	Gefriervermögen / Freezing Capacity		Použití do Cargal / Capac. Congeladora		
kg / 24 h	kg / 24 h	kg / 24 h					
Rozm. / Dim.	Gas / K / D / KE / BEC	R 600a	G				
Net Capacity / Toč	R / R / F / C / C	BE					
Volume / Obj. / Toč	R / R / C / C						
Capacity / Obj. / Toč	F / F / C / C						
				99.999.999.9			

Umiestnenie typového štítku nájdete v kapitole **Popis spotrebiča**.

Odstavenie z prevádzky

Keď má byť spotrebič odstavený na dlhšiu dobu z prevádzky: vypnúť spotrebič, vyťahnúť sieťovú zástrčku zo zásuvky, alebo vypnúť popr. vyskrutkovať priradenú poistku.

Spotrebič očistiť a dvere nechať otvorené, aby sa predišlo vytváraniu zápachu.

Spotrebič zodpovedá patričným bezpečnostným predpisom, ako i ES smerniciam 2014/30/EU a 2014/35/EU.



Liebherr Hausgeräte Lienz GmbH

Dr.-Hans-Liebherr-Strasse 1

A-9900 Lienz

Österreich

www.liebherr.com
