



Návod na použitie

Quality, Design and Innovation

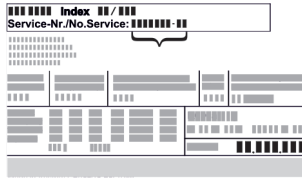


[home.liebherr.com/fridge-manuals](http://home.liebherr.com/fridge-manuals)

# LIEBHERR



## 1.2 Prehľad zariadenia a vybavenia

| Symbol | Vysvetlenie                                                                                                                                                                                                                                                                                                                                                                                                                                                                   |
|--------|-------------------------------------------------------------------------------------------------------------------------------------------------------------------------------------------------------------------------------------------------------------------------------------------------------------------------------------------------------------------------------------------------------------------------------------------------------------------------------|
|        | <p><b>Prečítajte si návod</b></p> <p>Aby ste sa zoznámili so všetkými výhodami nového zariadenia, prečítajte si, prosím, pozorne pokyny v tomto návode.</p>                                                                                                                                                                                                                                                                                                                   |
|        | <p><b>Kompletný návod na internete</b></p> <p>Podrobný návod nájdete na internete prostredníctvom QR kódu na prednej strane návodu alebo zadaním servisného čísla na stránke <a href="http://home.liebherr.com/fridge-manuals">home.liebherr.com/fridge-manuals</a>.</p> <p>Servisné číslo nájdete na typovom štítku:</p>  <p style="text-align: center;"><i>Fig. Príklad zobrazenia</i></p> |
|        | <p><b>Kontrola zariadenia</b></p> <p>Skontrolujte všetky diely, či sa pri preprave nepoškodili. V prípade reklamácií sa obráťte na predajcu alebo zákaznický servis.</p>                                                                                                                                                                                                                                                                                                      |
|        | <p><b>Odchýlky</b></p> <p>Tento návod na použitie platí pre viaceré modely, preto sú možné odchýlky. Odseky, ktoré platia iba pre určité zariadenia, sú označené hviezdíčkou (*).</p>                                                                                                                                                                                                                                                                                         |
|        | <p><b>Pokyny k manipulácii a výsledky manipulácie</b></p> <p>Pokyny k manipulácii sú označené ►.</p> <p>Výsledky manipulácie sú označené ◄.</p>                                                                                                                                                                                                                                                                                                                               |
|        | <p><b>Videá</b></p> <p>Videá k zariadeniam sú k dispozícii na kanáli YouTube spoločnosti Liebherr-Hausgeräte.</p>                                                                                                                                                                                                                                                                                                                                                             |

Tento návod na použitie platí pre:

IRBA.. 41.. / 51..

## 1 Celkový pohľad na zariadenie

### 1.1 Rozsah dodávky

Skontrolujte všetky diely, či sa pri preprave nepoškodili. V prípade reklamácií sa obráťte na predajcu alebo na zákaznický servis. (pozri 10.4 Zákaznícky servis)

Dodávka pozostáva z nasledujúcich dielov:

- Vstavané zariadenie
- Vybavenie (podľa modelu)
- Montážny materiál (podľa modelu)
- „Quick Start Guide“
- „Installation Guide“
- Servisná brožúra

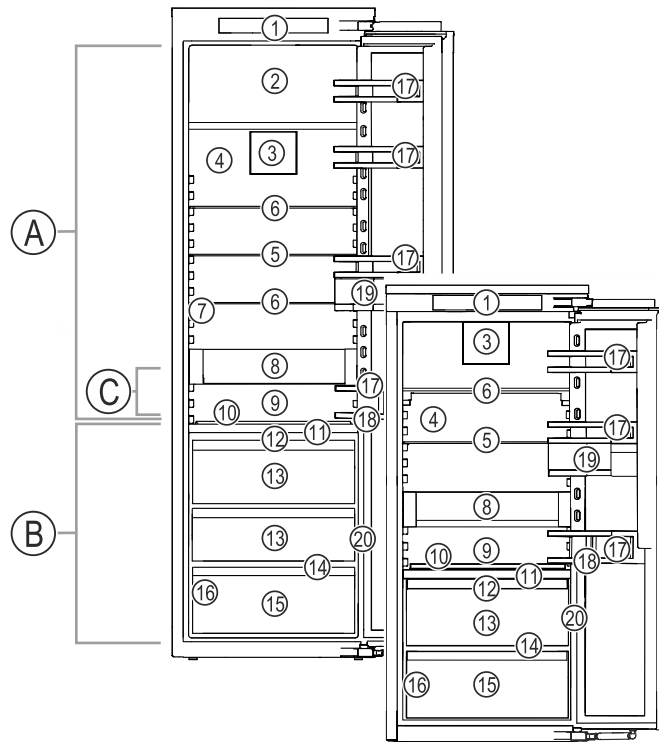


Fig. 1 Príklad zobrazenia

| Teplotný rozsah                                      |                                    |
|------------------------------------------------------|------------------------------------|
| (A) Chladnička                                       | (C) Najchladnejšia zóna            |
| (B) BioFresh                                         |                                    |
| Vybavenie                                            |                                    |
| (1) Ovládacie prvky                                  | (11) HydroBreeze                   |
| (2) 4-hviezdičkový mraziaci priestor*                | (12) Veko Fruit & Vegetable-Safe   |
| (3) Ventilátor s aktívnym uhlíkovým filtrom FreshAir | (13) Fruit & Vegetable-Safe        |
| (4) Suchá zadná stena                                | (14) Odtokový otvor                |
| (5) Deliteľná odkladacia plocha                      | (15) Meat & Dairy-Safe             |
| (6) Odkladacia plocha                                | (16) Typový štítok                 |
| (7) InfinitySpring*                                  | (17) Odkladací priestor vo dverách |
| (8) VarioSafe                                        | (18) Držiak fliaš                  |
| (9) Miesto na plech na pečenie                       | (19) VarioBoxy                     |
| (10) Variabilná priehradka na fľaše                  | (20) Snímač funkcie klopania       |

#### Poznámka

- Priehradky, zásuvky alebo koše sú v stave pri expedícii zoradené v záujme optimálnej energetickej účinnosti. Zmeny usporiadania v rámci daných zásuvných možností napríklad priehradiek v chladiacej časti však nemajú žiadny účinok na spotrebu energie.




### AutoDoor

Vaše zariadenie je vybavené AutoDoor.

Dvere môžete otvoriť rôznymi spôsobmi:

- manuálne rukou
- signálom klopania
- smartfónom
- hlasovým povelením

# Celkový pohľad na zariadenie

|                                                                                   |                                                                                                                                                                                                                                                                               |
|-----------------------------------------------------------------------------------|-------------------------------------------------------------------------------------------------------------------------------------------------------------------------------------------------------------------------------------------------------------------------------|
|  | <b>Signál klopania</b><br>Dvere otvoríte a zatvoríte klopaním rukou na dvere. Signál klopania nakonfigurujete prostredníctvom ovládacích a indikačných prvkov. Citlivosť signálu klopania môžete kedykoľvek zmeniť.                                                           |
|  | <b>Smartfón</b><br>Dvere otvoríte a zatvoríte smartfónom. Musíte si k tomu do smartfónu nainštalovať aplikáciu SmartDevice a pripojiť vaše zariadenie do siete WLAN. Všetky nastavenia vykonáte v aplikácii SmartDevice.                                                      |
|  | <b>Jazykový povel</b><br>Dvere otvoríte a zatvoríte jazykovým povelom. Musíte si k tomu do smartfónu nainštalovať aplikáciu SmartDevice, pripojiť vaše zariadenie do siete WLAN a používať vhodného jazykového asistenta. Všetky nastavenia vykonáte v aplikácii SmartDevice. |



Bližšie informácie a tutoriály nájdete na stránke:

[home.liebherr.com/faq-autodoor](http://home.liebherr.com/faq-autodoor)

## 1.4 SmartDevice

SmartDevice je riešenie na pripojenie Vašej chladničky k sieti.

Ak Vaše zariadenie podporuje aplikáciu SmartDevice alebo je na ňu pripravené, môžete ho rýchlo a jednoducho integrovať do Vašej siete WLAN. S aplikáciou SmartDevice môžete Vaše zariadenie ovládať z mobilného koncového zariadenia. V aplikácii SmartDevice máte k dispozícii ďalšie funkcie a možnosti nastavenia.

Zariadenie podporujúce aplikáciu SmartDevice: Vaše zariadenie je vhodné pre použitie s aplikáciou SmartDevice. Aby ste mohli Vaše zariadenie pripojiť k sieti WLAN, musíte si stiahnuť aplikáciu SmartDevice.



Ďalšie informácie o aplikácii SmartDevice: [smartdevice.liebherr.com](http://smartdevice.liebherr.com)

Stiahnite si aplikáciu SmartDevice:



Po inštalácii a konfigurácii aplikácie SmartDevice môžete Vaše zariadenie pomocou aplikácie SmartDevice a funkcie zariadenia WLAN (pozri WLAN) integrovať do Vašej siete WLAN.

### Poznámka

Funkcia SmartDevice nie je dostupná v nasledujúcich krajinách: Rusko, Bielorusko, Kazachstan.

## 1.5 Oblasť použitia zariadenia

### Používanie v súlade s určením

Zariadenie je určené výhradne na chladenie potravín v domácom alebo domácnosti podobnom prostredí. Patrí k tomu napr. použitie

- v kuchyniach pre zamestnancov, penziónoch s raňajkami,
- prostredníctvom hostí vo vidieckych domoch, hoteloch, motelloch a iných ubytovacích zariadeniach,
- pri cateringu a podobnom servise vo veľkoobchode.

Zariadenie nie je vhodné na mrazenie potravín.\*

Všetky ostatné spôsoby použitia sú neprípustné.

### Predvídateľné chybné použitie

Výslovne sú zakázané nasledujúce použitia:

- Skladovanie a chladenie liekov, krvnej plazmy, laboratórných preparátov alebo podobných látok a produktov, pre ktoré platí smernica o medicínskych produktoch 2007/47/ES,
- používanie v oblastiach ohrozených výbuchom,

Nesprávne použitie zariadenia môže viesť ku škodám na skladovanom tovare alebo k jeho pokazeniu.

### Klimatické triedy

Zariadenie je vyrobené podľa klimatizačných tried pre prevádzku pri obmedzenom rozsahu teplôt okolia. Klimatická trieda platná pre vaše zariadenie je vytlačená na typovom štítku.

### Poznámka

► Pre zaručenie bezchybnej prevádzky dodržiavajte uvedené teploty okolia.

| Klimatická trieda | pre teploty okolia |
|-------------------|--------------------|
| SN                | 10 °C až 32 °C     |
| N                 | 16 °C až 32 °C     |
| ST                | 16 °C až 38 °C     |
| T                 | 16 °C až 43 °C     |
| SN-ST             | 10 °C až 38 °C     |
| SN-T              | 10 °C až 43 °C     |

## 1.6 Zhoda

Bola vykonaná kontrola tesnosti chladiaceho okruhu. Zariadenie zodpovedá v stave zabudovania bezpečnostným ustanoveniam, ako aj príslušným smerniciam.

Pre trh EÚ: Zariadenie zodpovedá smernici 2014/53/EÚ.

Pre trh GB: Zariadenie zodpovedá nariadeniu Radio Equipment Regulations 2017 SI 2017 No. 1206.

Kompletné znenie EÚ vyhlásenia o zhode je k dispozícii na nasledujúcej internetovej adrese: [www.liebherr.com](http://www.liebherr.com)

Zásuvka BioFresh spĺňa požiadavky zásuvky na uskladnenie v chlade podľa DIN EN 62552:2020.

### 1.7 Látky SVHC podľa nariadenia REACH

Pod nasledujúcim prepojením môžete skontrolovať, či vaše zariadenie obsahuje látky SVHC podľa nariadenia REACH: [home.liebherr.com/de/deu/de/liebherr-erleben/nachhaltigkeit/umwelt/scip/scip.html](http://home.liebherr.com/de/deu/de/liebherr-erleben/nachhaltigkeit/umwelt/scip/scip.html)

### 1.8 Databáza EPREL

Od 1. marca 2021 môžete nájsť informácie o energetických štítkoch a požiadavky na ekodizajn v európskej databáze výrobkov (EPREL). Na nasledujúcom odkaze nájdete databázu výrobkov: <https://eprel.ec.europa.eu/>. Zobrazí sa Vám výzva na zadanie označenia modelu. Označenie modelu nájdete na typovom štítku.

## 2 Všeobecné bezpečnostné pokyny

Tento návod na použitie starostlivo uschovajte, aby ste ho mohli kedykoľvek použiť.

Ak zariadenie odovzdáte ďalšiemu vlastníkovi, odovzdajte s ním aj tento návod na použitie.

Pre správne a bezpečné používanie zariadenia si pred použitím starostlivo prečítajte tento návod na použitie. Vždy dodržiavajte pokyny, bezpečnostné pokyny a výstražné upozornenia, ktoré sú v ňom uvedené. Sú dôležité pre to, aby ste zariadenie mohli bezpečne a bezchybne inštalovať a prevádzkovať.

#### Nebezpečenstvá pre používateľa:

- Toto zariadenie môžu obsluhovať deti, ako aj osoby so zníženými fyzickými, zmyslovými alebo mentálnymi schopnosťami a nedostatočnými skúsenosťami a poznatkami, ak obsluhu vykonávajú pod dohľadom spôsobilej osoby alebo boli poučené o bezpečnej obsluhu zariadenia a poznajú z toho vyplývajúce nebezpečenstvá. Deti sa so zariadením nesmú hrať. Čistenie a údržbu zo strany používateľa nesmú vykonávať deti bez dohľadu spôsobilej osoby. Deti vo veku 3 – 8 rokov smú zariadenie plniť a vyprázdňovať. Deťom do 3 rokov je potrebné zakázať prístup k zariadeniu, ak sa na ne permanentne nedohliada.
- Zásuvka musí byť ľahko prístupná, aby mohlo byť zariadenie v prípade núdze rýchlo odpojené od prúdu. Musí sa nachádzať mimo zadnej strany zariadenia.

- Ak sa zariadenie odpája od siete, vždy ťahajte za zástrčku. Neťahajte za kábel.
- V prípade poruchy vyťahnite sieťovú zástrčku alebo vypnite poistku.
- Nepoškodte sieťový prívod. Zariadenie neprevádzkujte s chybným sieťovým prívodom.
- Opravy a zásahy do zariadenia nechajte vykonať iba zákazníkemu servisu alebo inému na to vyškolenému odbornému personálu.
- Zariadenie montujte a likvidujte iba podľa údajov v návode na použitie.
- Zariadenie používajte iba v zmontovanom stave.
- Výrobca neručí za škody, ktoré vzniknú chybnou pevnou vodovodnou prípojkou.\*

#### Nebezpečenstvo požiaru:

- Chladiace médium (údaje na typovom štítku) použité v zariadení nezaťažuje životné prostredie, ale je horľavé. Uniknuté chladiace médium sa môže vznietiť.
  - Nepoškodte potrubia chladiaceho okruhu.
  - Vo vnútornom priestore nemanipulujte so zápalnými zdrojmi.
  - Vo vnútornom priestore nepoužívajte elektrické zariadenia (napr. prístroje na čistenie parou, vykurovacie telesá, zariadenia na prípravu ľadu).
  - Ak unikne chladiace médium: Z blízkosti úniku odstráňte otvorený oheň a zdroje iskier. Priestor dobre vetrajte. Upovedomte zákaznícky servis.
- Do chladničky neodkladajte výbušné látky alebo spreje s horľavými hnacími plynmi, ako napríklad bután, propán, pentán atď. Nebezpečné spreje je možné spoznať podľa vytlačených údajov o obsahu alebo podľa symbolu plameňa. Prípadne unikajúce plyny sa môžu zapáliť od elektrickej inštalácie zariadenia.
- Do blízkosti zariadenia neumiestňujte horiace sviečky, lampy a iné predmety s otvoreným plameňom, aby nedošlo k zapáleniu zariadenia.
- Alkoholické nápoje alebo balenia obsahujúce alkohol musia byť pri skladovaní tesne uzavreté. Prípadne unikajúci alkohol sa môže zapáliť od elektrickej inštalácie zariadenia.

#### Nebezpečenstvo pádu a prevrátenia:

- Podstavce, zásuvky, dvere atď. nepoužívajte ako stúpadlá alebo k podopieraniam. To platí obzvlášť pre deti.

## Spôsob funkcie Touch & Swipe displeja

### Nebezpečenstvo otravou potravinami:

- Nekonzumujte potraviny po dátume spotreby.

### Nebezpečenstvo omrzlín, pocitov otupenosti a bolestí:

- Zabráňte trvalému kontaktu pokožky s chladnými povrchmi alebo s chladenými/mrazenými výrobkami alebo vykonajte ochranné opatrenia, napr. používajte rukavice.

### Nebezpečenstvo poranenia alebo poškodenia:

- Horúca para môže viesť k poraneniám. Na rozmrazovanie nepoužívajte elektrické vyhrievacie telesá, prístroje na čistenie parou, otvorený oheň ani rozmrazovacie spreje.
- Ľad neodstraňujte ostrými predmetmi.

### Nebezpečenstvo pomliaždenia:



Fig. 2

- Počas zatvárania dverí udržiavajte priestor dverí voľný a nesiahajte dovnútra.
- Pri otváraní a zatváraní dverí nesiahajte do závesu. Mohli by ste si privrznúť prsty.

### Nebezpečenstvo poškodenia:

Ak sa dvere automaticky zatvárajú, môžu sa poškodiť vysunuté zásuvky a teleskopické koľajničky.

- Pred automatickým zatvorením dverí úplne zasunúť zásuvky.
- Ak bola odobratá zásuvka: pred automatickým zatvorením dverí úplne zasunúť teleskopické koľajničky.

### Symbole na zariadení:



Tento symbol sa môže nachádzať na kompresore. Vzťahuje sa k oleju v kompresore a upozorňuje na nasledujúce nebezpečenstvo: Pri prehltnutí alebo vniknutí do dýchacích ciest môže byť smrteľný. Toto upozornenie je dôležité iba pre recykláciu. V normálnej prevádzke nevzniká žiadne nebezpečenstvo.



Symbol sa nachádza na kompresore a označuje nebezpečenstvo pred horľavými látkami. Nálepku neodstraňujte.



Táto alebo podobná nálepka sa môže nachádzať na zadnej strane zariadenia. Odkazuje na to, že vo dverách a/alebo v telese sa nachádzajú vákuové izolačné panely (VIP) alebo perlitové panely. Táto poznámka je dôležitá iba pre recykláciu. Nálepku neodstraňujte.

### Dodržiavajte výstražné upozornenia a ďalšie špecifické upozornenia v ostatných kapitolách:

|  |                |                                                                                                                   |
|--|----------------|-------------------------------------------------------------------------------------------------------------------|
|  | NEBEZPEČENSTVO | označuje bezprostredne nebezpečnú situáciu, ktorá má za následok smrť alebo ťažké poranenia, ak sa jej nezabráni. |
|  | VÝSTRAHA       | označuje nebezpečnú situáciu, ktorá by mohla mať za následok smrť alebo ťažké poranenie, ak sa jej nezabráni.     |
|  | UPOZORNENIE    | označuje nebezpečnú situáciu, ktorá by mohla mať za následok ľahké alebo stredné poranenia, ak sa jej nezabráni.  |
|  | POZOR          | označuje nebezpečnú situáciu, ktorá by mohla mať za následok vecné škody, ak sa jej nezabráni.                    |
|  | Poznámka       | označuje potrebné upozornenia a tipy.                                                                             |

## 3 Spôsob funkcie Touch & Swipe displeja

Svoje zariadenie ovládate Touch & Swipe displejom. Pomocou Touch & Swipe displeja (v ďalšom texte nazývaný ako displej) zvolíte funkcie zariadenia ťuknutím alebo potiahnutím. Ak v priebehu 10 sekúnd nevykonáte žiadnu činnosť na displeji, indikácia skočí buď na nadradené menu alebo priamo na indikátor stavu.

### 3.1 Navigácia a vysvetlenie symbolov

V obrázkoch sa používajú rôzne symboly na navigáciu pomocou displeja. Tieto symboly opisuje nasledujúca tabuľka.

| Symbol | Popis                                                                                                              |
|--------|--------------------------------------------------------------------------------------------------------------------|
|        | <b>Krátke dotknutie sa displeja:</b><br>Aktivácia/deaktivácia funkcie.<br>Potvrdenie výberu.<br>Otvorenie podmenu. |



# Spôsob funkcie Touch & Swipe displeja

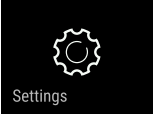
| Symbol                                                                             | Popis                                                                                                                                                                                                                         |
|------------------------------------------------------------------------------------|-------------------------------------------------------------------------------------------------------------------------------------------------------------------------------------------------------------------------------|
|    | <b>Dlhé dotknutie sa displeja s uvedeným údajom o čase (napr. 3 sekundy):</b><br>Aktivácia/deaktivácia funkcie alebo hodnoty.                                                                                                 |
|    | <b>Potiahnutie doprava alebo doľava:</b><br>Navigácia v menu.                                                                                                                                                                 |
|    | <b>Krátke dotknutie sa symbolu Späť:</b><br>Skok späť o jednu úroveň.                                                                                                                                                         |
|    | <b>Dlhé dotknutie sa symbolu Späť na 3 sekundy:</b><br>Skok späť na indikátor stavu.                                                                                                                                          |
|    | <b>Šípka s hodinami:</b><br>Trvá dlhšie ako 10 sekúnd, kým sa na displeji zobrazí nasledujúca indikácia.                                                                                                                      |
|    | <b>Šípka s údajom o čase:</b><br>Trvá uvedený čas, kým sa na displeji zobrazí nasledujúca indikácia.                                                                                                                          |
|  | <b>Symbol „Otvoriť menu nastavenia“:</b><br>Navigácia k menu nastavenia a otvorenie menu nastavenia.<br>V prípade potreby: Navigácia v menu nastavenia k požadovanej funkcii.<br>(pozri 3.2.1 Otvorenie menu nastavenia)      |
|  | <b>Otvorenie symbolu „Rozšírené menu“:</b><br>Navigácia k rozšírenému menu a otvorenie rozšíreného menu.<br>V prípade potreby: Navigácia v rozšírenom menu k požadovanej funkcii.<br>(pozri 3.2.2 Otvorenie rozšíreného menu) |
| Žiadna akcia v priebehu 10 sekúnd                                                  | Ak v priebehu 10 sekúnd nevykonáte žiadnu činnosť na displeji, indikácia skočí buď na nadradené menu alebo priamo na indikátor stavu.                                                                                         |
| Otvorte a opäť zatvorte dvere.                                                     | Ak dvere otvoríte a ihneď opäť zatvoríte, indikácia skočí priamo na indikátor stavu.                                                                                                                                          |

*Poznámka: Obrázky displeja sa zobrazujú s anglickými výrazmi.*

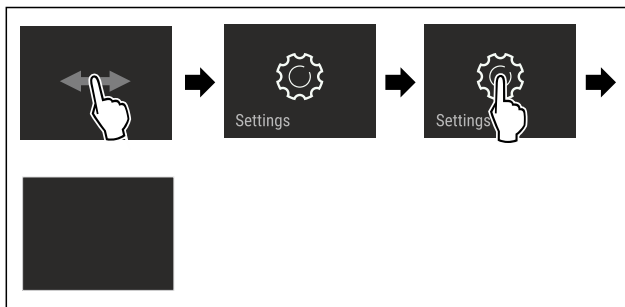
## 3.2 Menu

Funkcie zariadenia sú rozdelené v rôznych menu:

| Menu        | Popis                                                                                                                                                                     |
|-------------|---------------------------------------------------------------------------------------------------------------------------------------------------------------------------|
| Hlavné menu | Keď zapnete zariadenie, tak sa automaticky nachádza v hlavnom menu.<br>Odtiaľto navigujete k najdôležitejším funkciám zariadenia, k menu nastavenia a k rozšírenému menu. |

| Menu                                                                              | Popis                                                                                                                                                   |
|-----------------------------------------------------------------------------------|---------------------------------------------------------------------------------------------------------------------------------------------------------|
|  | Menu nastavenia obsahuje ďalšie funkcie zariadenia na nastavenie vášho zariadenia.                                                                      |
| Menu nastavenia                                                                   |                                                                                                                                                         |
| Rozšírené menu                                                                    | Rozšírené menu obsahuje špeciálne funkcie zariadenia na nastavenie vášho zariadenia. Prístup k rozšírenému menu je chránený číselným kódom <b>151</b> . |

### 3.2.1 Otvorenie menu nastavenia



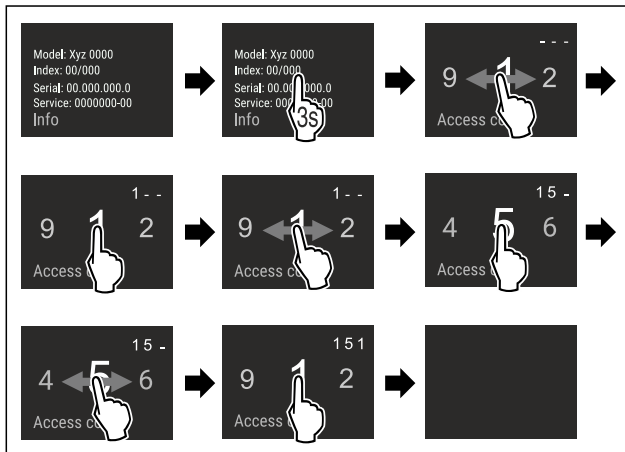
*Fig. 3 Príklad zobrazenia*

- ▶ Vykonajte pracovné kroky podľa obrázka.
- ▷ Menu nastavenia je otvorené.
- ▶ V prípade potreby: Navigácia k požadovanej funkcii.

### 3.2.2 Otvorenie rozšíreného menu



*Fig. 4*



*Fig. 5 Príklad zobrazenia, prístup s číselným kódom 151*

- ▶ Vykonajte pracovné kroky podľa obrázka.
- ▷ Rozšírené menu je otvorené.
- ▶ V prípade potreby: Navigácia k požadovanej funkcii.

## 3.3 Pokojový režim

Ak sa 1 minútu nedotknete displeja, tak sa displej prepne do pokojového režimu. V pokojovom režime je stlmený jas indikácie.

### 3.3.1 Ukončenie pokojového režimu

- ▶ Krátko sa dotknite displeja prstom.
- ▷ Pokojový režim je ukončený.

## 4 Uvedenie do prevádzky

### 4.1 Zapnutie zariadenia (prvé uvedenie do prevádzky)

Zabezpečte, aby boli splnené nasledovné predpoklady:

- Zariadenie je vstavané a pripojené podľa návodu na montáž.
- Všetky lepiace pásky, lepiace a ochranné fólie, ako aj prepravné poistky, v/na zariadení sú odstránené.
- Všetky vložené reklamné materiály sú vybraté zo zásuviek.
- Spôsob funkcie Touch & Swipe displeja je známy. (pozri 3 Spôsob funkcie Touch & Swipe displeja)

Zariadenie zapnite prostredníctvom Touch & Swipe displeja:

- ▶ Keď je displej v pokojovom režime: Krátko sa dotknite displeja.
- ▶ Vykonajte pracovné kroky podľa obrázka.

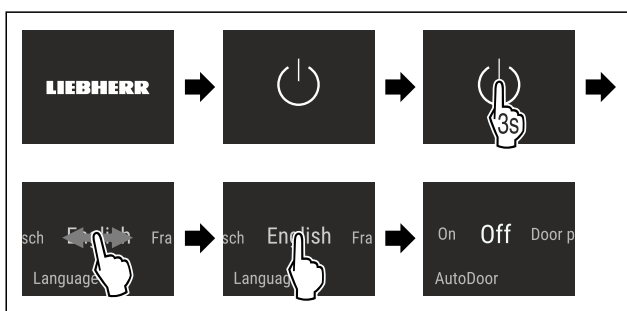


Fig. 6 Príklad zobrazenia

- ▶ Aktivujte AutoDoor. (pozri AutoDoor )  
**-alebo-**
- ▶ Neaktivujte AutoDoor.

#### Poznámka

Ak AutoDoor neaktivujete, tak dvere môžete vždy otvoriť alebo zatvoriť rukou.

- ▷ Zobrazí sa indikátor stavu.
- ▷ Zariadenie chladí na cieľovú teplotu nastavenú od výroby.
- ▷ Zariadenie sa spustí v demo režime (zobrazí sa indikátor stavu s DEMO): Ak sa zariadenie spustí v demo režime, tak demo režim môžete deaktivovať v priebehu nasledujúcich 5 minút. (pozri Demo režim)

#### Ďalšie informácie:

- InfinitySpring uveďte do prevádzky. (pozri 4.2 Uvedenie InfinitySpring do prevádzky\*) \*
- HydroBreeze uveďte do prevádzky. (pozri 4.3 Uvedenie HydroBreeze do prevádzky)
- SmartDevice uveďte do prevádzky. (pozri 1.4 SmartDevice) a (pozri WLAN)

#### Poznámka

Výrobca odporúča:

- ▶ Vloženie potravín: počkajte cca 6 hodín, kým sa dosiahne nastavená teplota.
- ▶ Vkladajte **mrazený výrobok** pri -18 °C alebo nižšej teplote.\*
- ▶ Dodržte poznámky ku skladovaniu. (pozri 5.1 Poznámky ku skladovaniu)

#### Poznámka

Príslušenstvo si môžete kúpiť v obchode Liebherr-Hausgeräte na adrese [home.liebherr.com/shop/de/deu/zubehor.html](http://home.liebherr.com/shop/de/deu/zubehor.html).

### 4.2 Uvedenie InfinitySpring do prevádzky\*

Ak je vaše zariadenie vybavené InfinitySpring, pred prvým použitím **musíte** odvzdušniť vodný systém pre InfinitySpring a vyčistiť InfinitySpring.

Zabezpečte, aby boli splnené nasledovné predpoklady:

- Pripojka vody je vyhotovená. Pozri Installation Guide alebo návod na montáž.
- Nádržka na vodu je vložená. Pozri Installation Guide alebo návod na montáž.
- Vodný filter je vložený. Pozri Installation Guide alebo návod na montáž.\*
- Zariadenie je kompletne vstavané a pripojené.

#### 4.2.1 Odvzdušnenie vodného systému

- ▶ Otvorte dvere zariadenia.
- ▶ Pritlačte pohár na pitie k dolnej časti dávkovača InfinitySpring.
- ▷ Horná časť sa vysunie a vzduch prúdi von alebo voda tečie do pohára.
- ▶ Pokračujte v procese, kým voda nezačne tiecť do pohára ako rovnomerný prúd.
- ▷ Vodný systém je odvzdušnený.

#### 4.2.2 Čistenie InfinitySpring

(pozri 9.7.4 Čistenie InfinitySpring \*)

### 4.3 Uvedenie HydroBreeze do prevádzky

Ak je vaše zariadenie vybavené HydroBreeze, **pred prvým použitím** musíte vyčistiť HydroBreeze.

Zabezpečte, aby boli splnené nasledovné predpoklady:

- Zariadenie je kompletne vstavané a pripojené.
- ▶ Vyčistite HydroBreeze. (pozri 9.7.5 Čistenie HydroBreeze)
- ▶ Naplňte nádržku na vodu. (pozri 8.12.1 Naplnenie nádržky na vodu)
- ▶ Aktivujte HydroBreeze. (pozri HydroBreeze)

## 5 Skladovanie

### 5.1 Poznámky ku skladovaniu



#### VÝSTRAHA

Nebezpečenstvo požiaru

- ▶ V priestore potravín zariadenia nepoužívajte žiadne elektrické prístroje, ak tieto neboli odporúčané výrobcom.

#### Poznámka

Pokiaľ nie je vetranie postačujúce, stúpa spotreba energie a znižuje sa chladiaci výkon.

- ▶ Vzduchovú štrbinu udržiavajte vždy voľnú.

Dodržte nasledujúce nariadenia ku skladovaniu:

- Vzduchové štrbiny vnútri na zadnej stene udržiavajte voľné.
- Vzduchové štrbiny na ventilátore udržiavajte voľné.
- V mraziacom priestore: Potraviny dobre zabaľte.\*
- Potraviny, ktoré ľahko prijímajú alebo šíria pachy alebo chute, zabaľte do uzavretých nádob alebo prikryte.
- Surové mäso alebo surovú rybu zabaľte do čistých, uzavretých nádob. Zabráňte tak tomu, aby sa mäso alebo ryba dotkli iných potravín alebo na tieto kvapkali.
- Tekutiny uchovávajte v uzavretých nádobách.
- Potraviny skladujte v rozstupoch, aby medzi nimi mohol dobre cirkulovať vzduch.



- Potraviny skladujte podľa údajov na balení.
- Vždy dodržte dátum minimálnej trvanlivosti uvedený na balení.

## Poznámka

Nedodržanie týchto zadaní môže mať za následok, že potraviny sa pokazia.

## 5.2 Chladnička

Cirkuláciou vzduchu v zariadení sa nastavujú rôzne teplotné zóny. Rôzne teplotné zóny nájdete v prehľade zariadenia a vybavenia. (pozri 1.2 Prehľad zariadenia a vybavenia)

### 5.2.1 Zatriedenie potravín

- ▶ Horná časť a dvere: Skladujte maslo, syr, konzervy a tuby.
- ▶ Najchladnejšia teplotná zóna: Skladujte ľahko sa kaziace potraviny, ako sú hotové jedlá.

## 5.3 BioFresh

BioFresh predlžuje pri niektorých čerstvých potravinách skladovací čas v porovnaní s obvyklým chladením.

## Poznámka

Ak teploty klesnú pod 0 °C, tak potraviny môžu primrznúť.

- ▶ Zeleninu citlivú na chlad, ako je uhorka, baklažán, cuketa, ako aj tropické ovocie citlivé na chlad, skladujte v chladničke.

### 5.3.1 Fruit & Vegetable-Safe

Tu sa nastavuje skladovacia klíma blízka 0 °C. Tesné veko zabezpečuje trvalo prítomnú vlhkosť vzduchu. Táto skladovacia klíma sa hodí na skladovanie nezabalených potravín s vysokou vlastnou vlhkosťou (napr. šalát, zelenina, ovocie).

Vlhkosť vzduchu v priehradke závisí od obsahu vlhkosti vložených chladených výrobkov a od intenzity otvárania. Vlhkosť vzduchu môžete regulovať. (pozri 8.11 Regulácia vlhkosti)

### Zatriedenie potravín

- ▶ Skladujte nezabalené ovocie a zeleninu.  
Ak je vlhkosť vzduchu príliš vysoká:
- ▶ Regulujte vlhkosť vzduchu. (pozri 8.11 Regulácia vlhkosti)

### 5.3.2 Meat & Dairy-Safe

Tu sa nastavuje skladovacia klíma blízka 0 °C. Táto skladovacia klíma sa hodí pre citlivé potraviny (napr. mliečne výrobky, mäso, ryby, saláma).

### Zatriedenie potravín

- ▶ Skladujte suché alebo zabalené potraviny.

## 5.4 \*\*\*\* mraziaci priestor\*

Tu sa pri -18 °C nastavuje suchá, mrazivá skladovacia klíma. Mrazivá skladovacia klíma sa hodí na skladovanie hlbokomrazených a mrazených výrobkov na niekoľko mesiacov, na výrobu kociek ľadu alebo na zmrazenie čerstvých potravín.

Teplota vzduchu v mraziacom priestore, meraná teplomerom alebo inými meracími prístrojmi, môže kolísať. Teplotné výkyvy sú v poloplnom alebo prázdnom mraziacom priestore väčšie a je možné dosiahnuť teploty vyššie ako -18 °C.

### 5.4.1 Zmrazovanie potravín

V priebehu 24 hodín môžete zmraziť maximálne toľko čerstvých potravín, koľko je uvedené na typovom štítku (pozri 10.5 Typový štítok) pod údajom „Mraziaca kapacita ... kg/24 h“.

Aby potraviny rýchlo premrzli až dovnútra, dodržte nasledovné množstvá na balenie:

- Ovocie a zelenina do 1 kg
- Mäso do 2,5 kg

### Zatriedenie potravín



#### UPOZORNENIE

Nebezpečenstvo poranenia črepinami zo skla! Fľaše a plechovky s nápojmi môžu po zmrazení prasknúť. Toto platí obzvlášť pre nápoje s obsahom oxidu uhličitého.

- ▶ Fľaše a plechovky s nápojmi nezmrazujte!
- ▶ Zabalené potraviny vložte do mraziaceho priestoru tak, aby boli v kontakte s dnom alebo s bočnými stenami.

### Rozmrazovanie potravín



#### VÝSTRAHA

Nebezpečenstvo otravy potravinami!

- ▶ Rozmrazené potraviny nikdy opäť nezmrazujte.
- ▶ Rozmrazené potraviny čo možno najrýchlejšie spracujte.

Potraviny môžete rozmrazovať rôznymi spôsobmi:

- v chladničke
- v mikrovlnnej rúre
- v rúre na pečenie/teplovzdušnom sporáku
- pri izbovej teplote
- ▶ Vyberajte iba toľko potravín, koľko potrebujete.

## 5.5 Doby skladovania

Uvedené doby skladovania sú orientačnými hodnotami.

Pri potravinách s údajom o minimálnej dobe trvanlivosti platí vždy dátum uvedený na balení.

### 5.5.1 Chladnička

Platí dátum minimálnej trvanlivosti uvedený na balení.

### 5.5.2 BioFresh

| Orientačné hodnoty pre skladovaciu dobu v Meat & Dairy-Safe |          |            |
|-------------------------------------------------------------|----------|------------|
| Maslo                                                       | pri 1 °C | do 90 dní  |
| Tvrдый сыр                                                  | pri 1 °C | do 110 dní |
| Mlieko                                                      | pri 1 °C | do 12 dní  |
| Salámové výrobky, nárez                                     | pri 1 °C | do 8 dní   |
| Hydina                                                      | pri 1 °C | do 6 dní   |
| Bravčové mäso                                               | pri 1 °C | do 6 dní   |
| Hovädzie mäso                                               | pri 1 °C | do 6 dní   |
| Divina                                                      | pri 1 °C | do 6 dní   |

## Poznámka

- ▶ Dbajte na to, že potraviny bohaté na bielkoviny sa rýchlejšie kazia. To znamená, že ulitníky a kôrovce sa kazia rýchlejšie ako ryby, ryby rýchlejšie ako mäso.

| Orientačné hodnoty pre skladovacie dobu v Fruit & Vegetable-Safe |          |            |
|------------------------------------------------------------------|----------|------------|
| <b>Zelenina, šaláty</b>                                          |          |            |
| Artičoky                                                         | pri 1 °C | do 14 dní  |
| Zeler                                                            | pri 1 °C | do 28 dní  |
| Karfiol                                                          | pri 1 °C | do 21 dní  |
| Brokolica                                                        | pri 1 °C | do 13 dní  |
| Cigória                                                          | pri 1 °C | do 27 dní  |
| Šalát                                                            | pri 1 °C | do 19 dní  |
| Hrach                                                            | pri 1 °C | do 14 dní  |
| Kel kučeravý                                                     | pri 1 °C | do 14 dní  |
| Mrkva                                                            | pri 1 °C | do 80 dní  |
| Cesnak                                                           | pri 1 °C | do 160 dní |
| Kaleráb                                                          | pri 1 °C | do 14 dní  |
| Hlávkový šalát                                                   | pri 1 °C | do 13 dní  |
| Bylinky                                                          | pri 1 °C | do 13 dní  |
| Pór                                                              | pri 1 °C | do 29 dní  |
| Huby                                                             | pri 1 °C | do 7 dní   |
| Red'kovka                                                        | pri 1 °C | do 10 dní  |
| Kel ružičkový                                                    | pri 1 °C | do 20 dní  |
| Špargľa                                                          | pri 1 °C | do 18 dní  |
| Špenát                                                           | pri 1 °C | do 13 dní  |
| Kel hlávkový                                                     | pri 1 °C | do 20 dní  |
| <b>Ovocie</b>                                                    |          |            |
| Marhule                                                          | pri 1 °C | do 13 dní  |
| Jablká                                                           | pri 1 °C | do 80 dní  |
| Hrušky                                                           | pri 1 °C | do 55 dní  |
| Černice                                                          | pri 1 °C | do 3 dní   |
| Ďatle                                                            | pri 1 °C | do 180 dní |
| Jahody                                                           | pri 1 °C | do 7 dní   |
| Figy                                                             | pri 1 °C | do 7 dní   |
| Čučoriedky                                                       | pri 1 °C | do 9 dní   |
| Maliny                                                           | pri 1 °C | do 3 dní   |
| Ríbezle                                                          | pri 1 °C | do 7 dní   |
| Čerešne, sladké                                                  | pri 1 °C | do 14 dní  |
| Kivi                                                             | pri 1 °C | do 80 dní  |
| Broskyne                                                         | pri 1 °C | do 13 dní  |
| Slivky                                                           | pri 1 °C | do 20 dní  |
| Brusnice                                                         | pri 1 °C | do 60 dní  |
| Rebarbora                                                        | pri 1 °C | do 13 dní  |
| Egreše                                                           | pri 1 °C | do 13 dní  |
| Hrozno                                                           | pri 1 °C | do 29 dní  |

### 5.5.3 Mraziaci priestor\*

| Orientačné hodnoty pre dobu skladovania rozličných potravín |            |                 |
|-------------------------------------------------------------|------------|-----------------|
| Zmrzlina                                                    | pri -18 °C | 2 až 6 mesiacov |

| Orientačné hodnoty pre dobu skladovania rozličných potravín |            |                  |
|-------------------------------------------------------------|------------|------------------|
| Salámové výrobky, šunka                                     | pri -18 °C | 2 až 3 mesiacov  |
| Chlieb, pečivo                                              | pri -18 °C | 2 až 6 mesiacov  |
| Divina, bravčové mäso                                       | pri -18 °C | 6 až 9 mesiacov  |
| Ryby, vysoký obsah tuku                                     | pri -18 °C | 2 až 6 mesiacov  |
| Ryby, nízky obsah tuku                                      | pri -18 °C | 6 až 8 mesiacov  |
| Syr                                                         | pri -18 °C | 2 až 6 mesiacov  |
| Hydina, hovädzie mäso                                       | pri -18 °C | 6 až 12 mesiacov |
| Zelenina, ovocie                                            | pri -18 °C | 6 až 12 mesiacov |

## 6 Úspora energie

- Vždy je potrebné dbať na správne prevzdušnenie a vetranie. Vetracie otvory, resp. mriežky nezakrývajte.
- Ventriláciu štrbinu zachovávajúajte vždy voľnú.
- Vyvarujte sa umiestneniu zariadenia na mieste s priamym slnečným žiarením, vedľa sporáku, vykurovania a podobne.
- Spotreba energie závisí od podmienok, v ktorých je spotrebič umiestnený, napr. od teploty okolia (pozri 1.5 Oblasť použitia zariadenia). Pri vyššej teplote okolia sa môže zvýšiť spotreba energie.
- Zariadenie otvárajte iba na čo možno najkratšiu dobu.
- Čím nižšia je nastavená teplota, tým vyššia je spotreba energie.
- Potraviny triedte podľa druhu: [home.liebherr.com/food](http://home.liebherr.com/food).
- Všetky potraviny uchováajte dobre zabalené a zakryté. Zabráni sa tak vytváraniu námrazy.
- Potraviny vyberajte len na nevyhnutný čas, aby sa príliš nezohriali.
- Vkladanie teplých jedál: až po ochladení na izbovú teplotu.
- Hlboko zmrazený tovar rozmrazujte v chladiacom priestore.\*
- Ak sa v zariadení nachádza hrubá vrstva námrazy: Zariadenie rozmrazte.\*
- V prípade dlhšej dovolenky použite režim HolidayMode (pozri HolidayMode).

## 7 Obsluha

### 7.1 Ovládacie a indikačné prvky

#### 7.1.1 Indikátor Status

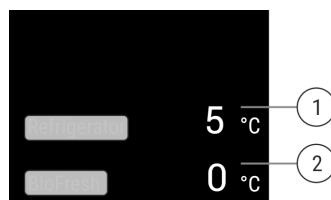







Fig. 7

- (1) Indikátor teploty chladničky (2) Indikátor teploty BioFresh

Indikátor Status indikuje nastavené teploty a je výstupným indikátorom. Odtiaľ sa naviguje k funkciám a nastaveniam.

## 7.1.2 Indikačné symboly

Indikačné symboly poskytujú informácie o aktuálnom stave zariadenia.

| Symbol                                                                           | Stav zariadenia                                                                                     |
|----------------------------------------------------------------------------------|-----------------------------------------------------------------------------------------------------|
|  | <b>Pohotovosť (Standby)</b><br>Zariadenie alebo teplotná zóna je vypnutá.                           |
|  | <b>Pulzujúce číslo</b><br>Zariadenie pracuje. Teplota pulzuje, kým sa nedosiahne nastavená hodnota. |
|  |                                                                                                     |
|  | <b>Pulzujúci symbol</b><br>Zariadenie pracuje. Vykonáva sa nastavenie.                              |
|  |                                                                                                     |

## 7.2 Funkcie zariadenia

### 7.2.1 Poznámky k funkciám zariadenia

Funkcie zariadenia sú od výroby nastavené tak, že je vaše zariadenie plne funkčné.

Pred zmenou, aktiváciou alebo deaktiváciou funkcií zariadenia zabezpečte, aby boli splnené nasledovné predpoklady:

- Prečítali ste si a porozumeli ste opisom spôsobu funkcie displeja.
- Oboznámili ste sa s ovládacími a zobrazovacími prvkami svojho zariadenia.

### Vypnutie zariadenia

Toto nastavenie umožňuje vypnúť celé zariadenie.

#### Vypnutie celého zariadenia



Fig. 8

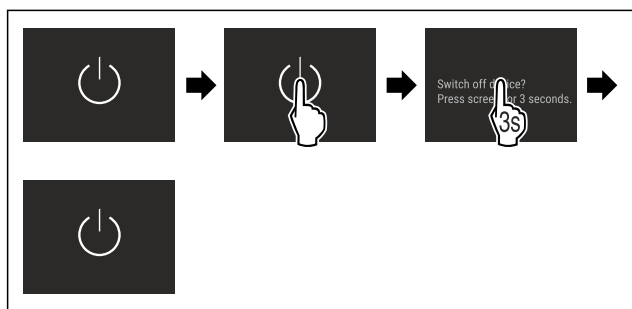


Fig. 9

- ▷ Deaktivované: displej sčernie.

### WLAN

S touto funkciou pripojíte Vaše zariadenie k sieti WLAN. Potom ho môžete pomocou aplikácie SmartDevice ovládať z mobilného koncového zariadenia. S touto funkciou môžete pripojenie k sieti WLAN aj znova odpojiť alebo resetovať.

Ďalšie informácie o aplikácii SmartDevice: (pozri 1.4 Smart-Device)

#### Poznámka

Funkcia SmartDevice nie je dostupná v nasledujúcich krajinách: Rusko, Bielorusko, Kazachstan.

#### Prvé vytvorenie pripojenia k sieti WLAN

Zabezpečte, aby boli splnené nasledovné predpoklady:

- Aplikácia SmartDevice je nainštalovaná (pozri [apps.home.liebherr.com](https://apps.home.liebherr.com)).
- Registrácia v aplikácii SmartDevice je ukončená.



Fig. 10

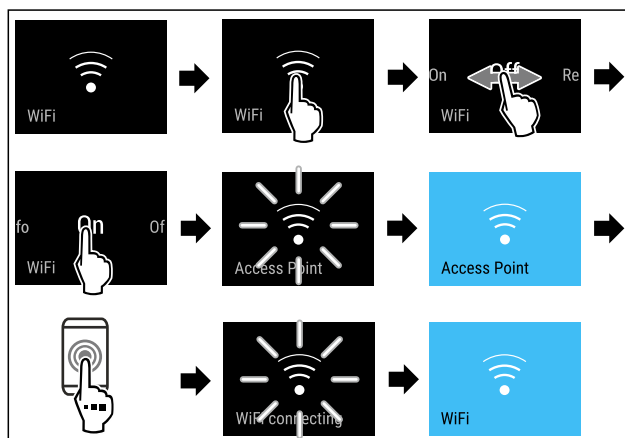


Fig. 11

- ▶ Vykonajte pracovné kroky podľa obrázka.
- ▷ Pripojenie je vytvorené.

#### Odpojenie pripojenia k sieti WLAN

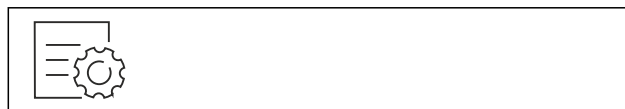


Fig. 12

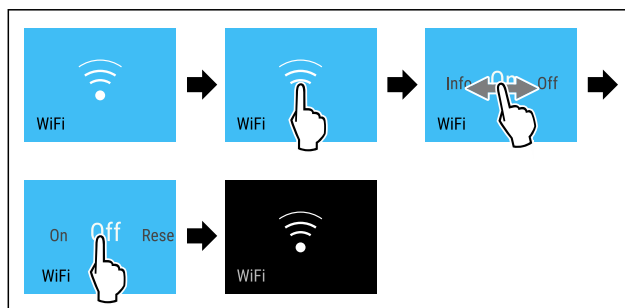


Fig. 13

- ▶ Vykonajte pracovné kroky podľa obrázka.
- ▷ Pripojenie je odpojené.

#### Resetovanie pripojenia k sieti WLAN



Fig. 14



| Hodnota | Popis                                                               |
|---------|---------------------------------------------------------------------|
| B1-B4   | Teplota môže klesnúť pod 0 °C, takže potraviny môžu ľahko zamrznúť. |
| B5      | prednastavená teplota                                               |
| B9      | najvyššia teplota                                                   |

## Nastavenie BioFresh B-Value



Fig. 21

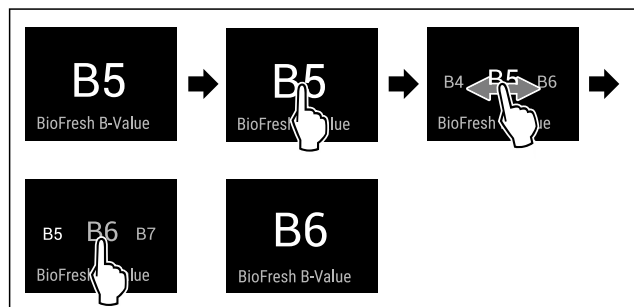


Fig. 22 Príkladné zobrazenie: Zmena z B5 na B6.

- ▶ Vykonajte pracovné kroky podľa obrázka.
- ▷ BioFresh B-Value je nastavená.
- ▷ Zobrazenie stavu zobrazuje cieľovú teplotu.

## D1 D-Value

Hodnota D-Value je prednastavená pre vaše zariadenie a nesmie sa meniť.

## AutoDoor

Touto funkciou aktivujete alebo nakonfigurujete AutoDoor pri uvedení zariadenia do prevádzky alebo neskôr. Ak ste už AutoDoor aktivovali a nakonfigurovali, tak AutoDoor touto funkciou deaktivujete. Okrem toho touto funkciou nakonfigurujete uhol otvárania dverí.

Ak AutoDoor aktivujete, tak dvere môžete otvoriť rôznymi spôsobmi:

- signálom klopania
- smartfónom
- hlasovým povelením

### Poznámka

Ak AutoDoor neaktivujete, tak dvere môžete vždy otvoriť alebo zatvoriť rukou.

Keď je funkcia aktívna, zariadenie pracuje na vyšší výkon. Pracovné zvuky zariadenia preto môžu byť dočasne hlasnejšie a zvýši sa spotreba energie.

## Prvá aktivácia a konfigurácia AutoDoor

AutoDoor prvýkrát aktivujete alebo nakonfigurujete buď priamo pri **uvedení zariadenia do prevádzky** alebo neskôr.



Fig. 23

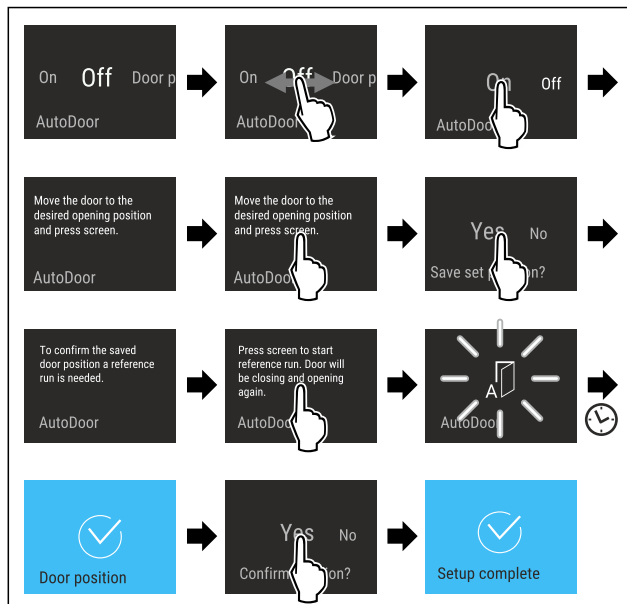


Fig. 24

- ▶ Vykonajte pracovné kroky podľa obrázka, kým sa na displeji neobjaví výzva posunúť dvere do požadovanej polohy.
- ▶ Konfigurácia uhla otvárania dverí: otvorte dvere minimálne na 70°.
- ▶ Uistite sa, že dvere sa nedotýkajú susedného nábytku alebo stien.
- ▶ Potvrdenie uhla otvárania dverí: krátko sa dotknite displeja tak, ako je na obrázku.
- ▶ Uloženie uhla otvárania dverí: potvrdte hlásenie na displeji podľa obrázka.



### UPOZORNENIE

Nebezpečenstvo poranenia v dôsledku automatického otvárania a zatvárania dverí!

- ▶ Udržiavajte oblasť otvárania dverí voľnú.
- ▶ Nesiahajte rukou do závesu.
- ▶ Neblokujte dvere.

### POZOR

Poškodenie zásuviek a teleskopických koľajničiek automatickým zatvorením dverí!

- ▶ Pred zatvorením dverí: úplne zasuňte zásuvky.
- ▶ Pred zatvorením dverí a odobratím zásuvky: úplne zasuňte teleskopické koľajničky.



Fig. 25

Na nastavenie uhla otvárania dverí musí zariadenie vykonať referenčnú jazdu dverí.



# Obsluha

- ▶ Spustenie referenčnej jazdy: krátko sa dotknite displeja tak, ako je na obrázku.
- ▷ Spustí sa referenčná jazda.
- ▷ Symbol AutoDoor bliká.
- ▷ Ak je referenčná jazda úspešná: displej na 2 sekundy zmodrie.
- ▷ Zaznie potvrdzovací signál.
- ▶ Potvrďte hlásenie na displeji podľa obrázka.
- ▷ Displej zmodrie.
- ▷ Zaznie potvrdzovací signál.
- ▷ Konfigurácia AutoDoor je ukončená.
- ▷ Dvere je možné otvoriť signálom klopania.



## Aktivácia a deaktivácia AutoDoor

AutoDoor ste už aktivovali a nakonfigurovali. Chcete aktívovať a deaktivovať AutoDoor.

### Deaktivácia AutoDoor



Fig. 26

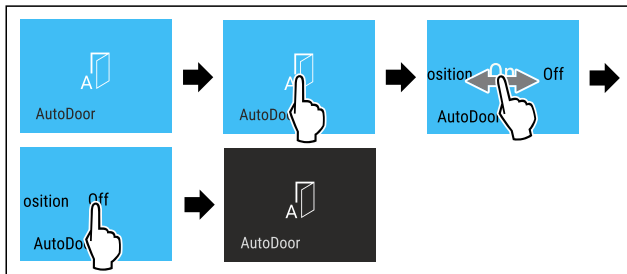


Fig. 27

- ▶ Vykonajte pracovné kroky podľa obrázka.
- ▷ AutoDoor je deaktivovaný.
- ▷ Dvere je možné manuálne otvoriť rukou.

### Aktivácia AutoDoor

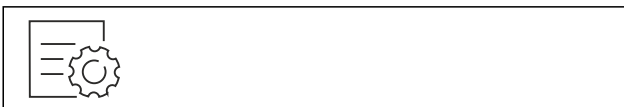


Fig. 28

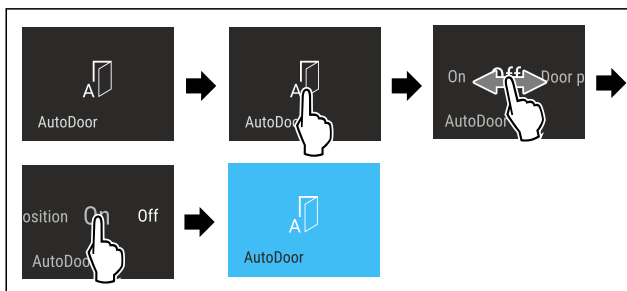


Fig. 29

- ▶ Vykonajte pracovné kroky podľa obrázka.
- ▷ AutoDoor je aktivovaný.
- ▷ Dvere je možné otvoriť signálom klopania.
- ▷ Skôr nastavený uhol otvárania dverí sa aj naďalej uloží.



## Zmena uhla otvárania dverí

Už ste nakonfigurovali uhol otvárania dverí a chcete ho zmeniť.



Fig. 30

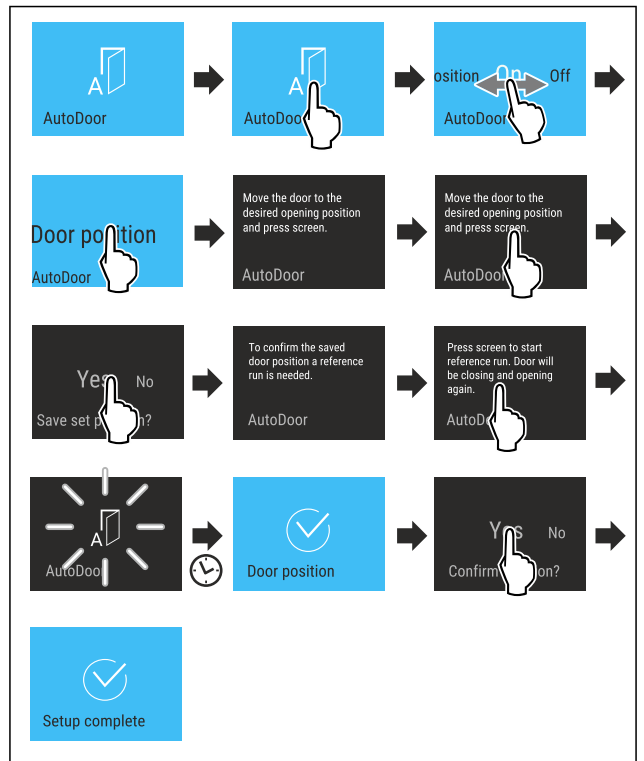


Fig. 31

- ▶ Vykonajte pracovné kroky podľa obrázka, kým sa na displeji neobjaví výzva posunúť dvere do požadovanej polohy.
- ▶ Konfigurácia uhla otvárania dverí: otvorte dvere minimálne na 70°.
- ▶ Uistite sa, že dvere sa nedotýkajú susedného nábytku alebo stien.
- ▶ Potvrdenie uhla otvárania dverí: krátko sa dotknite displeja tak, ako je na obrázku.
- ▶ Uloženie uhla otvárania dverí: potvrďte hlásenie na displeji podľa obrázka.



### UPOZORNENIE

Nebezpečenstvo poranenia v dôsledku automatického otvárania a zatvárania dverí!

- ▶ Udržiavajte oblasť otvárania dverí voľnú.
- ▶ Nesiahajte rukou do závesu.
- ▶ Neblokujte dvere.

### POZOR

Poškodenie zásuviek a teleskopických koľajničiek automatickým zatvorením dverí!

- ▶ Pred zatvorením dverí: úplne zasuňte zásuvky.
- ▶ Pred zatvorením dverí a odobratím zásuvky: úplne zasuňte teleskopické koľajničky.



Fig. 32

Na nastavenie uhla otvárania dverí musí zariadenie vykonať referenčnú jazdu dverí.

- ▶ Spustenie referenčnej jazdy: krátko sa dotknite displeja tak, ako je na obrázku.
- ▷ Spustí sa referenčná jazda.
- ▷ Symbol AutoDoor bliká.
- ▷ Ak je referenčná jazda úspešná: displej na 2 sekundy zmdrie.
- ▷ Zaznie potvrdzovací signál.
- ▶ Potvrďte hlásenie na displeji podľa obrázka.
- ▷ Displej zmdrie.
- ▷ Zaznie potvrdzovací signál.
- ▷ Uhol otvárania dverí je nakonfigurovaný.



### Používanie AutoDoor so smartfónom

Chcete používať smartfón na otváranie a zatváranie.

- ▶ Aktivujte a nakonfigurujte AutoDoor. (pozri Prvá aktivácia a konfigurácia AutoDoor )
- ▶ Nainštalujte si do smartfónu aplikáciu SmartDevice.
- ▶ Nadviažte na zariadení spojenie cez WLAN. (pozri WLAN)
- ▶ Registrácia zariadenia v aplikácii SmartDevice: postupujte podľa pokynov v aplikácii SmartDevice.
- ▷ Dvere je možné okrem signálu klopania otvoriť aj smartfónom.



### Používanie AutoDoor hlasovým povelom

Chcete používať hlasový povel na otváranie a zatváranie.

- ▶ Aktivujte a nakonfigurujte AutoDoor. (pozri Prvá aktivácia a konfigurácia AutoDoor )
- ▶ Nainštalujte si do smartfónu aplikáciu SmartDevice.
- ▶ Nadviažte na zariadení spojenie cez WLAN. (pozri WLAN)
- ▶ Registrácia zariadenia v aplikácii SmartDevice: postupujte podľa pokynov v aplikácii SmartDevice.
- ▶ Nainštalujte jazykového asistenta.
- ▷ Dvere je možné okrem signálu klopania otvoriť aj hlasovým asistentom.



Bližšie informácie a tutoriály nájdete na stránke:

[home.liebherr.com/faq-autodoor](http://home.liebherr.com/faq-autodoor)



### SuperCool

Pomocou tejto funkcie prepnete na najvyšší ochladzovací výkon. Takto dosiahnete nižšie teploty chladenia.

Funkcia sa vzťahuje na chladničku Fig. 1 (A)

Okrem toho dosiahnete nižšie teploty v 4-hviezdičkovom mraziacom priestore.\*

Použitie:

- Rýchle vychladenie veľkých množstiev potravín.
- Zmrazovanie potravín.\*

### Aktivácia/deaktivácia funkcie

- ▶ Vložte tovar do 4-hviezdičkového mraziaceho priestoru: Aktivujte funkciu 3 hodiny predtým.\*
- ▶ Vložte tovar do chladničky: Aktivujte funkciu pri vkladaní tovaru.
- ▶ Aktivácia/deaktivácia .
- alebo-
- ▶ Aktivácia/deaktivácia pomocou aplikácie SmartDevice.

Funkcia sa automaticky deaktivuje. Následne beží zariadenie ďalej v normálnej prevádzke. Teplota sa nastaví na nastavenú hodnotu.



### PartyMode

Pomocou tejto funkcie aktivujete alebo deaktivujete PartyMode. PartyMode aktivuje rôzne funkcie, ktoré sú potrebné pre funkciu Party.

PartyMode aktivuje nasledujúce funkcie:

- SuperCool (pozri SuperCool)

Všetky uvedené funkcie môžete nastaviť individuálne a flexibilne. Ak deaktivujete režim PartyMode, všetky zmeny budú zahodené.

Keď je funkcia aktívna, zariadenie pracuje na vyšší výkon. Pracovné zvuky zariadenia preto môžu byť dočasne hlasnejšie a zvýši sa spotreba energie.

### Aktivácia PartyMode

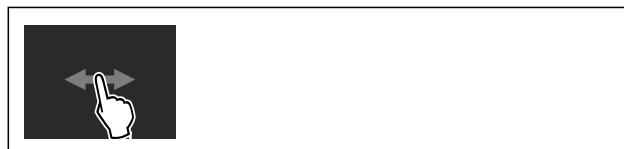


Fig. 33



Fig. 34

▶ Vykonať pracovné kroky podľa obrázka.

- ▷ PartyMode a príslušné funkcie sú aktivované.
- ▷ Indikátor teploty bude modrý.
- ▷ Aktuálna teplota bliká, kým sa nedosiahne cieľová teplota.

### Deaktivácia PartyMode

PartyMode sa automaticky deaktivuje po 24 hodinách. PartyMode však môžete kedykoľvek deaktivovať aj ručne:



Fig. 35

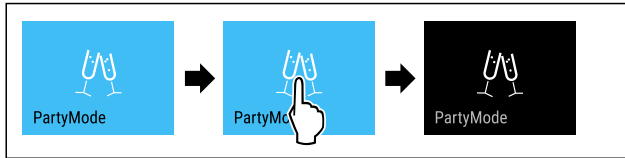


Fig. 36

- ▶ Vykonaťte pracovné kroky podľa obrázka.
- ▷ PartyMode je deaktivovaný.
- ▷ Zariadenie chladí najskôr na nastavenú teplotu: Aktuálna teplota bliká, kým sa nedosiahne cieľová teplota.



## HolidayMode

Táto funkcia sa stará o minimálnu spotrebu energie počas dlhšej neprítomnosti. Teplota chladiacej časti sa nastaví na 15 °C a zobrazí sa pri dosiahnutí na stavovej obrazovke.

Použitie:

- Úspora energie počas dlhšej neprítomnosti.
- Predchádzanie zápachom a tvoreniu plesne počas dlhšej neprítomnosti.

### Aktivácia/deaktivácia funkcie

- ▶ Úplne vyprázdniť chladničku.
- ▶ Aktivácia/deaktivácia.
- ▷ Aktivovaná: teplota chladenia sa zvýši.
- ▷ Deaktivovaná: obnoví sa vopred nastavená teplota.



## SabbathMode

Pomocou tejto funkcie aktivujete alebo deaktivujete SabbathMode. Keď aktivujete túto funkciu, vypnú sa niektoré elektronické funkcie. Vaše zariadenie tým splní náboženské požiadavky na židovské sviatky, ako napr. sabat, a zodpovedá certifikácii STAR-K pre kóšer potraviny.

|                                                                                      |
|--------------------------------------------------------------------------------------|
| Stav zariadenia pri aktívnej funkcii SabbathMode                                     |
| Indikátor stavu trvalo zobrazuje SabbathMode.                                        |
| Všetky funkcie na displeji okrem <b>funkcie Deaktivácia SabbathMode</b> sú zamknuté. |
| Aktívne funkcie zostanú aktívne.                                                     |
| Displej zostane jasný, aj keď zatvoríte dvere.                                       |
| Vnútorne osvetlenie je deaktivované.                                                 |
| Pripomienky sa nevykonávajú. Nastavený časový interval sa pozastaví.                 |
| Pripomienky a výstrahy sa nezobrazia.                                                |
| Nevydá sa žiadny alarm dverí.                                                        |
| Nevydá sa žiadny alarm teploty.                                                      |
| InfinitySpring je mimo prevádzky.*                                                   |
| Cyklus rozmrazovania pracuje iba v zadaný čas bez zohľadnenia používania zariadenia. |
| Po výpadku prúdu sa zariadenie vráti späť do SabbathMode.                            |

Stav zariadenia

### Poznámka

Toto zariadenie má certifikáciu inštitútu „Institute for Science and Halacha“. ([www.machonhalacha.co.il](http://www.machonhalacha.co.il))

Zoznam zariadení s certifikátom STAR-K nájdete na adrese [www.star-k.org/appliances](http://www.star-k.org/appliances).

## Aktivácia SabbathMode



### VÝSTRAHA

Nebezpečenstvo otravy pokazenými potravinami!  
Ak ste aktivovali režim SabbathMode a dôjde k výpadku prúdu, na indikátore stavu sa neobjaví hlásenie o výpadku prúdu. Po obnovení dodávky prúdu pracuje zariadenie ďalej v režime SabbathMode. V dôsledku výpadku prúdu sa môžu potraviny pokaziť a ich konzumácia môže mať za následok otravu.

Po výpadku prúdu:

- ▶ Nekonzumujte potraviny, ktoré boli zamrznuté a rozmrazené.



Fig. 37

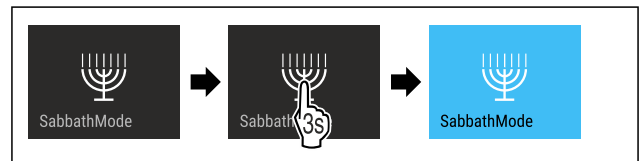


Fig. 38

- ▶ Vykonaťte pracovné kroky podľa obrázka.
- ▷ SabbathMode je aktivovaný.
- ▷ Indikátor stavu trvalo zobrazuje SabbathMode.

### Deaktivácia SabbathMode

SabbathMode sa automaticky deaktivuje po 80 hodinách. SabbathMode však môžete kedykoľvek deaktivovať aj ručne:

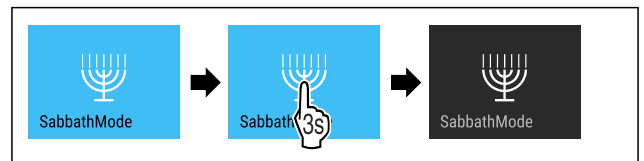


Fig. 39

- ▶ Vykonaťte pracovné kroky podľa obrázka.
- ▷ SabbathMode je deaktivovaný.



## EnergySaver

Pomocou tejto funkcie aktivujete alebo deaktivujete energeticky úsporný režim. Ak aktivujete energeticky úsporný režim, spotreba energie sa zníži a teplota v zariadení sa zvýši. Potraviny zostanú čerstvé, ale trvanlivosť sa skráti.

| Teplotná zóna   | Odporúčané nastavenie (pozri Teplota) | Teplota pri aktívnom zariadení Energy-Saver |
|-----------------|---------------------------------------|---------------------------------------------|
| 5 °C Chladnička | 5 °C                                  | 7 °C                                        |

Teploty

### Aktivácia EnergySaver

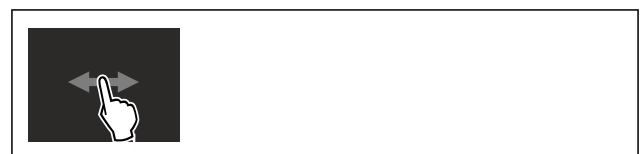


Fig. 40

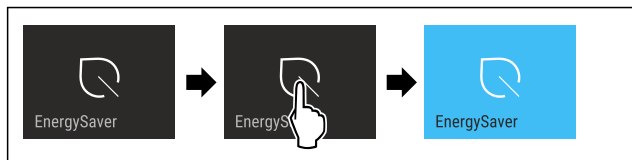


Fig. 41

- ▶ Vykonaťte pracovné kroky podľa obrázka.
- ▷ Energeticky úsporný režim je aktivovaný.

### Deaktivácia EnergySaver

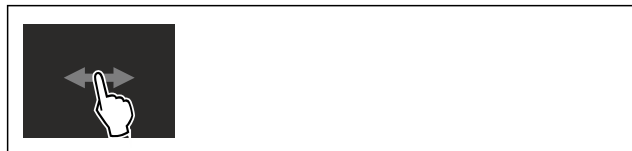


Fig. 42

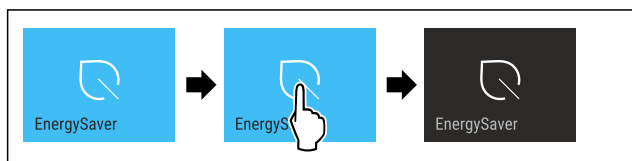


Fig. 43

- ▶ Vykonaťte pracovné kroky podľa obrázka.
- ▷ Energeticky úsporný režim je deaktivovaný.

## HydroBreeze

Pomocou tejto funkcie aktivujete alebo deaktivujete HydroBreeze. Ak aktivujete funkciu, HydroBreeze vytvorí v BioFresh-Safe jemnú, studenú hmlu. Tým sa zvýši trvanlivosť nebaleného šalátu, zeleniny a ovocia s vysokou vlastnou vlhkosťou.

Ak aktivujete funkciu, aktivuje sa HydroBreeze každých 90 minút na 4 sekundy pri zatvorených dverách. Ak otvoríte dvere, aktivuje sa HydroBreeze v závislosti od nastavenia:

| Hodnota                       | Popis                                                       |
|-------------------------------|-------------------------------------------------------------|
| 1                             | HydroBreeze je aktívna pri otvorených dverách na 4 sekundy. |
| 2                             | HydroBreeze je aktívna pri otvorených dverách na 6 sekúnd.  |
| 3                             | HydroBreeze je aktívna pri otvorených dverách na 8 sekúnd.  |
| deaktivovaná (prednastavenie) | HydroBreeze je deaktivovaný.                                |

*Trvanie HydroBreeze pri otvorených dverách*

### Aktivácia HydroBreeze

#### Poznámka

Ak aktivujete HydroBreeze, ale v zásuvke nie sú žiadne potraviny, vytvorí sa na dne zásuvky kondenzát.

- ▶ HydroBreeze aktivujte len vtedy, ak uschovávate v zásuvke potraviny.

Zabezpečte, aby boli splnené nasledovné predpoklady:

- HydroBreeze je vyčistený. (pozri 9.7.5 Čistenie HydroBreeze)
- Nádržka na vodu je naplnená. (pozri 8.12.1 Naplnenie nádržky na vodu)

Aktivujte HydroBreeze zvolením hodnoty po dobu trvania funkcie HydroBreeze:

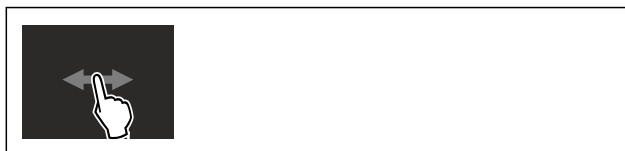


Fig. 44

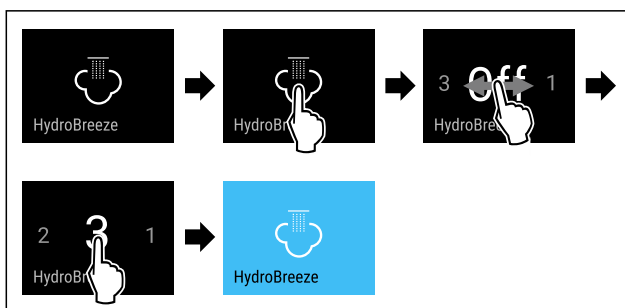


Fig. 45 Príkladné zobrazenie: Aktivujte HydroBreeze s hodnotou 3.

- ▶ Vykonaťte pracovné kroky podľa obrázka.
- ▷ HydroBreeze je aktivovaný.

### Deaktivácia HydroBreeze

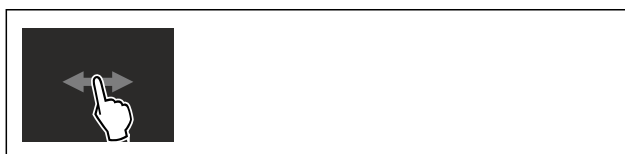


Fig. 46

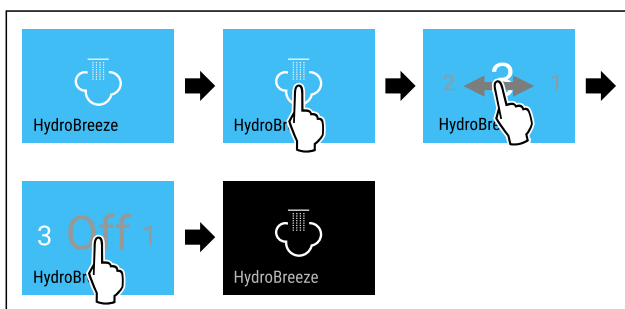


Fig. 47

- ▶ Vykonaťte pracovné kroky podľa obrázka.
- ▷ HydroBreeze je deaktivovaný.

## CleaningMode

Pomocou tejto funkcie aktivujete alebo deaktivujete CleaningMode. CleaningMode umožňuje pohodlné čistenie zariadenia.

Toto nastavenie sa vzťahuje na chladničku.

Použitie:

- Vyčistite chladničku. (pozri 9.7 Čistenie zariadenia)
- Vyčistite InfinitySpring. (pozri 9.7.4 Čistenie InfinitySpring \*) \*

| Stav zariadenia pri aktívnej funkcii CleaningMode                    |
|----------------------------------------------------------------------|
| Indikátor stavu trvalo zobrazuje CleaningMode.                       |
| Chladnička je vypnutá.                                               |
| Vnútorne osvetlenie je aktivované.                                   |
| Pripomienky a varovania sa nezobrazia. Nezaznie žiaden signálny tón. |

Stav zariadenia pri aktivnej funkcii CleaningMode

InfinitySpring je mimo prevádzky.\*

Stav zariadenia

## Aktivácia CleaningMode



Fig. 48



Fig. 49

- ▶ Vykonajte pracovné kroky podľa obrázka.
- ▷ CleaningMode je aktivovaný.
- ▷ Indikátor stavu trvalo zobrazuje CleaningMode.

## Deaktivácia CleaningMode

CleaningMode sa deaktivuje automaticky po 60 minútach. CleaningMode však môžete kedykoľvek deaktivovať aj ručne:



Fig. 50

- ▶ Vykonajte pracovné kroky podľa obrázka.
- ▷ CleaningMode je deaktivovaný.
- ▷ Zariadenie chladí najskôr na nastavenú teplotu.



## Jas displeja

Pomocou tejto funkcie plynule nastavíte jas displeja.

Môžete nastaviť nasledujúce stupne jasu:

- 40 %
- 60 %
- 80 %
- 100 % (prednastavenie)

## Nastavenie jasu displeja



Fig. 51

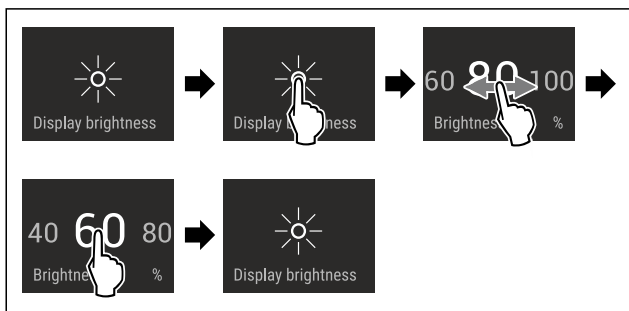


Fig. 52 Příkladné zobrazenie: Zmena z 80 % na 60 %.

- ▶ Vykonajte pracovné kroky podľa obrázka.
- ▷ Jas displeja je nastavený.



## Alarm dverí

Pomocou tejto funkcie aktivujete alebo deaktivujete alarm dverí. Alarm dverí zaznie, keď sú dvere príliš dlho otvorené. Alarm dverí je pri dodaní aktivovaný. Môžete nastaviť, ako dlho smú byť dvere otvorené, kým zaznie alarm dverí.

Môžete nastaviť nasledujúce hodnoty:

- 1 minúta
- 2 minúty
- 3 minúty
- Vyp

## Nastavenie alarmu dverí



Fig. 53

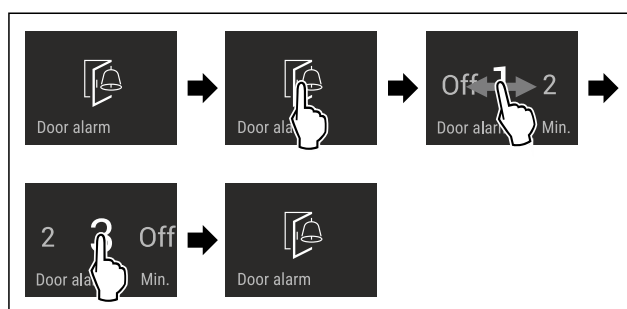


Fig. 54 Příkladné zobrazenie: Zmena alarmu dverí z 1 minúty na 3 minúty.

- ▶ Vykonajte pracovné kroky podľa obrázka.
- ▷ Alarm dverí je nastavený.

## Deaktivácia alarmu dverí

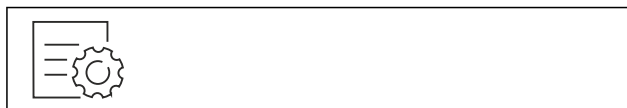


Fig. 56

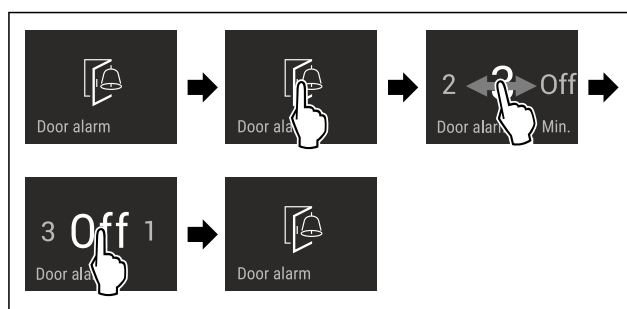


Fig. 57

- ▶ Vykonajte pracovné kroky podľa obrázka.
- ▷ Alarm dverí je deaktivovaný.



## Tón AutoDoor

Pomocou tejto funkcie aktivujete alebo deaktivujete tón AutoDoor. Tón AutoDoor je pri dodaní aktivovaný.

## Aktivácia tónu AutoDoor

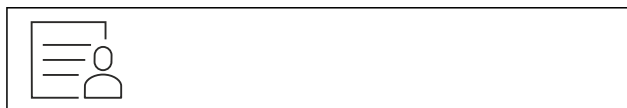




Fig. 58

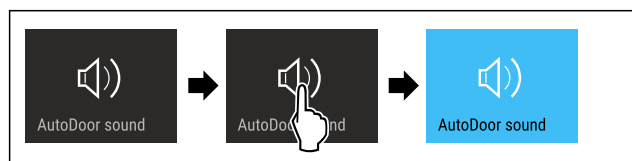


Fig. 59

- ▶ Vykonajte pracovné kroky podľa obrázka.
- ▷ Tón AutoDoor je aktivovaný.

### Deaktivácia tónu AutoDoor

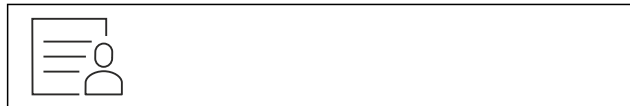


Fig. 60

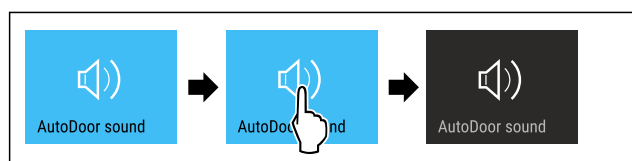


Fig. 61

- ▶ Vykonajte pracovné kroky podľa obrázka.
- ▷ Tón AutoDoor je deaktivovaný.



### Zámok vstupu

Pomocou tejto funkcie aktivujete alebo deaktivujete zámok vstupu. Zámok vstupu zabraňuje tomu, aby zariadenie omylom ovládalo napr. dieťa.

Použitie:

- Vyvarujte sa zmene funkcií.
- Vyvarujte sa neúmyselnému vypnutiu zariadenia.
- Vyvarujte sa neúmyselnému nastaveniu teploty.

### Aktivácia zámku vstupu

Ak aktivujete zámok vstupu, môžete sa naďalej navigovať v menu, ale nemôžete vyberať ani meniť iné funkcie.



Fig. 62

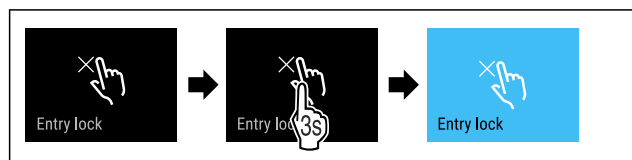


Fig. 63

- ▶ Vykonajte pracovné kroky podľa obrázka.
- ▷ Zámok vstupu je aktivovaný.

### Deaktivácia zámku vstupu



Fig. 64

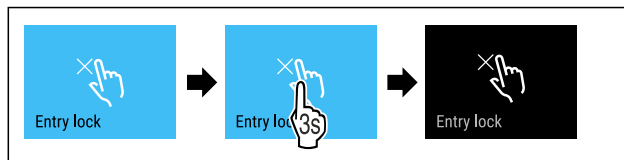


Fig. 65

- ▶ Vykonajte pracovné kroky podľa obrázka.
- ▷ Zámok vstupu je deaktivovaný.



### Jazyk

Pomocou tejto funkcie nastavíte jazyk zobrazenia.

Môžete nastaviť nasledujúce jazyky:

- Nemčina
- Angličtina
- Francúzština
- Španielčina
- Taliančina
- Holandčina
- Čeština
- Poľština
- Portugálčina
- Ruština
- Čínština

### Nastavenie jazyka

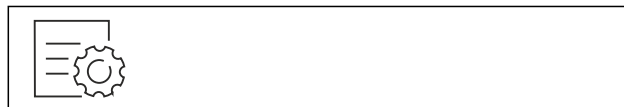


Fig. 66

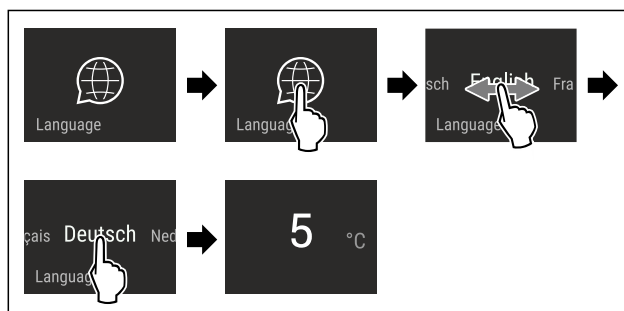


Fig. 67 Příkladné zobrazenie v závislosti od jazyka a teploty

- ▶ Vykonajte pracovné kroky podľa obrázka.
- ▷ Jazyk je nastavený.
- ▷ Zobrazenie preskočí späť na indikátor stavu.



### Informácie o zariadení

S touto funkciou zobrazíte názov modelu, index, sériové číslo a servisné číslo vášho zariadenia. Informácie o zariadení potrebujete vtedy, keď kontaktujete zákaznícky servis. (pozri 10.4 Zákaznícky servis)

Pomocou tejto funkcie otvoríte okrem iného aj rozšírené menu. (pozri 3 Spôsob funkcie Touch & Swipe displeja)

### Zobrazenie informácií o zariadení



Fig. 68

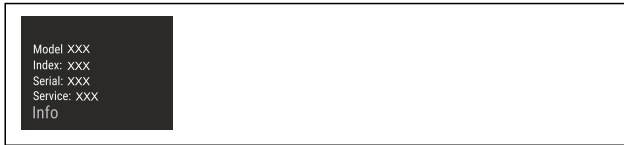


Fig. 69

- ▶ Vykonaťte pracovné kroky podľa obrázka.
- ▷ Na displeji sa zobrazia informácie o zariadení.



## Softvér

S touto funkciou zobrazíte verziu softvéru vášho zariadenia.

### Zobrazenie verzie softvéru



Fig. 70

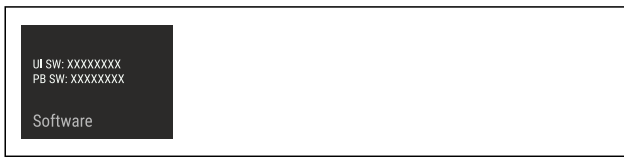


Fig. 71

- ▶ Vykonaťte pracovné kroky podľa obrázka.
- ▷ Na displeji sa zobrazí verzia softvéru.



## Pripomenka

Pripomienky sa signalizujú akusticky signálnym tónom a indikujú opticky symbolom na displeji. Signálny tón sa zosilňuje a je čoraz hlasnejší, kým sa hlásenie neukončí.



### Vloženie vodného filtra\*

Toto hlásenie sa objaví, keď sa má vymeniť vodný filter.

- ▶ Vodný filter vymieňajte každých šesť mesiacov.
- ▶ Potvrďte hlásenie.
- ▷ Interval údržby sa začne odznova.
- ▷ Vodný filter zaručuje optimálnu kvalitu vody.



### Výmena aktívneho uhlíkového filtra FreshAir

Toto hlásenie sa objaví, keď sa má vymeniť vzduchový filter.

- ▶ Vzduchový filter vymieňajte každých šesť mesiacov.
- ▶ Potvrďte hlásenie.
- ▷ Interval údržby sa začne odznova.
- ▷ Vzduchový filter zaručuje optimálnu kvalitu vzduchu v chladničke.

### Aktivácia nastavenia

- ▶ Aktivácia/deaktivácia .



## Demo režim

Demo režim je špeciálna funkcia pre obchodníkov, ktorí chcú predviesť funkcie zariadenia. Keď aktivujete demo režim, všetky funkcie chladiacej techniky sú deaktivované.

Keď svoje zariadenie zapnete a na indikátore stavu sa zobrazí „Demo“, tak už je demo režim aktivovaný.

Keď demo režim aktivujete a následne opäť deaktivujete, tak sa obnovia výrobné nastavenia zariadenia. (pozri Obnovenie na výrobné nastavenia)

### Aktivácia demo režimu



Fig. 72

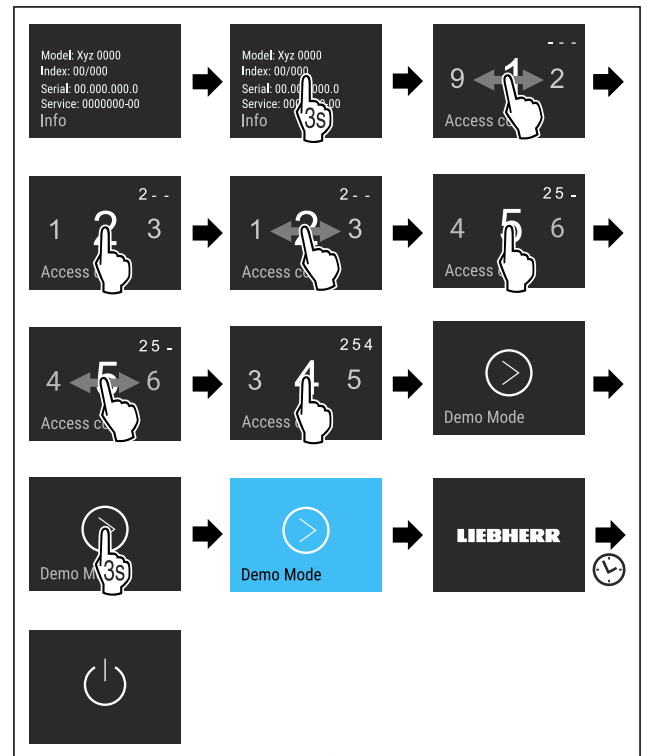


Fig. 73

- ▶ Vykonaťte pracovné kroky podľa obrázka.
- ▷ Demo režim je aktivovaný.
- ▷ Zariadenie je vypnuté.
- ▶ Zapnite zariadenie. (pozri 4.1 Zapnutie zariadenia (prvé uvedenie do prevádzky))
- ▷ Na indikátore stavu sa zobrazí „DEMO“.

### Deaktivácia demo režimu



Fig. 74

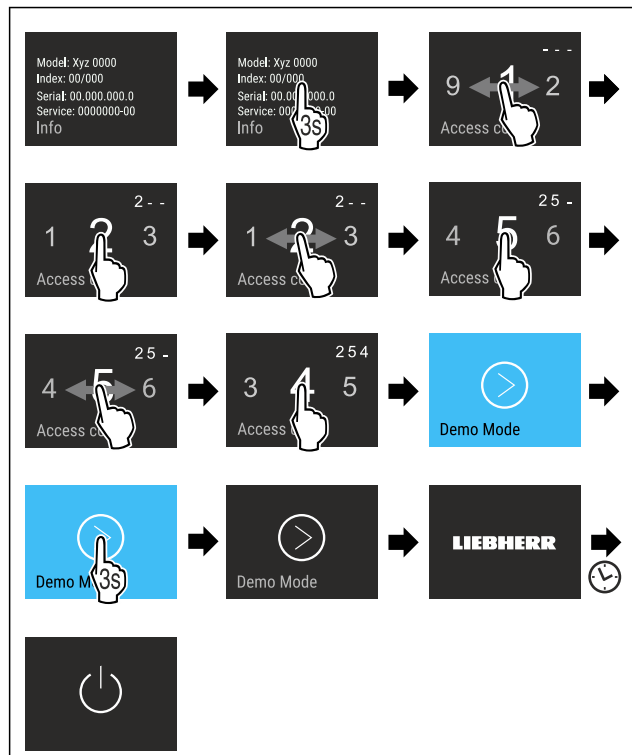


Fig. 75

- ▶ Vykonajte pracovné kroky podľa obrázka.
- ▷ Demo režim je deaktivovaný.
- ▷ Zariadenie je vypnuté.
- ▶ Zapnite zariadenie. (pozri 4.1 Zapnutie zariadenia (prvé uvedenie do prevádzky))
- ▷ Výrobné nastavenia zariadenia sú obnovené.

## Obnovenie na výrobné nastavenia

Pomocou tejto funkcie obnovíte všetky nastavenia na výrobné nastavenia. Všetky nastavenia, ktoré sa doposiaľ vykonali, sa vynulujú späť na pôvodné nastavenie.

### Vynulovanie



Fig. 76

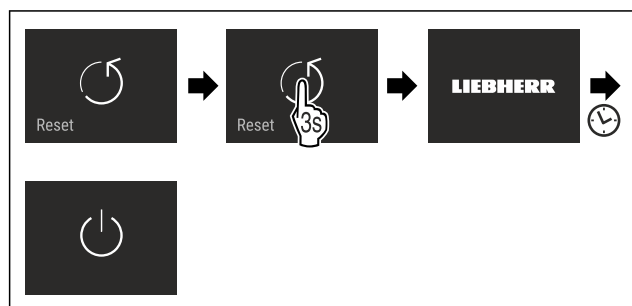


Fig. 77

- ▶ Vykonajte pracovné kroky podľa obrázka.
- ▷ Zariadenie je vynulované.
- ▷ Zariadenie je vypnuté.
- ▶ Spustíte zariadenie nanovo. (pozri 4.1 Zapnutie zariadenia (prvé uvedenie do prevádzky))

## 7.3 Chybové hlásenia

Chybové hlásenia sa zobrazujú na displeji. Existujú dve kategórie chybových hlásení:

| Kategória | Význam                                                                                                                                                                                                                                                                                |
|-----------|---------------------------------------------------------------------------------------------------------------------------------------------------------------------------------------------------------------------------------------------------------------------------------------|
| Hlásenie  | Pripomína všeobecné operácie. Tieto operácie môžete vykonať a hlásenie tým odstrániť.                                                                                                                                                                                                 |
| Výstraha  | Objaví sa pri funkčných poruchách. Okrem indikácie na displeji zaznie aj signál. Signálny tón sa bude zosilňovať, kým indikáciu nepotvrdíte ťuknutím. Jednoduchšie funkčné poruchy môžete odstrániť sami. Ohľadne závažnejších funkčných porúch musíte kontaktovať zákaznícky servis. |

### 7.3.1 Výstrahy



#### Zatvorte dvere

Hlásenie sa objaví, keď sú dvere príliš dlho otvorené.

Čas, kým sa hlásenie objaví, je možné nastaviť.

- ▶ Ukončenie alarmu: potvrdte hlásenie.

**-alebo-**

- ▶ Zatvorte dvere.



#### Chyba

Toto hlásenie sa objaví, keď pretrváva chyba zariadenia. Niektorá súčiastka zariadenia vykazuje chybu.

- ▶ Otvorte dvere.
- ▶ Kód chyby si poznačte.
- ▶ potvrdte hlásenie.
- ▷ Signálny tón sa stíši.
- ▷ Objaví sa indikácia stavu.
- ▶ Zatvorte dvere.
- ▶ Obráťte sa na zákaznícky servis. (pozri 10.4 Zákaznícky servis)



#### AutoDoor

Na displeji sa objaví výstraha AutoDoor:

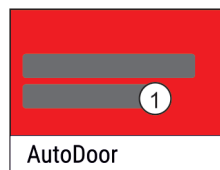


Fig. 78

(1) Výstraha na displeji

| Výstraha na displeji                         | Náprava                                                                         |
|----------------------------------------------|---------------------------------------------------------------------------------|
| AutoDoor bol zastavený.                      | Odstráňte prekážku.                                                             |
| Polohu sa nepodarilo uložiť.                 | Uhol otvárania dverí musí byť väčší ako 70°. (pozri Zmena uhla otvárania dverí) |
| Referenčná jazda nebola úspešná.             | Referenčná jazda sa musí znova vykonať.                                         |
| Motor vychladne. Zakrátko bude opäť aktívny. | Zatvorte dvere manuálne.                                                        |

## 7.3.2 Hlásenia



### AutoDoor sa čoskoro zatvorí

Toto hlásenie sa objaví, keď sú dvere príliš dlho otvorené. Dvere sa automaticky zatvoria po 10 sekundách. Zároveň pulzuje indikácia a zaznie signál.

Ak je pred zatvorením nutný dlhší čas:

- ▶ Ťuknite na indikáciu.
- ▷ Automatické zatváranie dverí sa preruší.
- ▷ Objaví sa indikácia stavu.
- ▷ Svetlo prestane pulzovať.
- ▷ Alarm dverí je aktívny.
- ▷ Ak počítadlo odpočítalo: indikácia znova pulzuje.
- ▷ Zaznie signál.
- ▷ Dvere sa automaticky zatvoria.

## 8 Vybavenie

### 8.1 4-hviezdičkový mraziaci priestor\*

#### 8.1.1 Otvorenie/zatvorenie mraziaceho priestoru

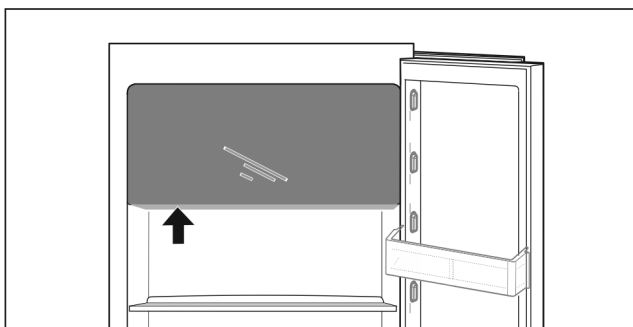
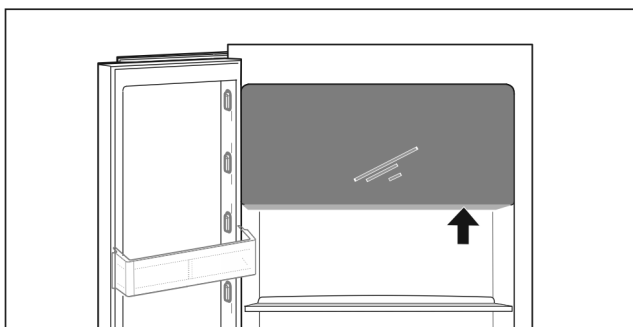


Fig. 79

Otvorenie mraziaceho priestoru:

- ▶ Siahnite zospodu do oblasti dosahu rúk.
- ▶ Potlačte úchopovú dosku a súčasne potiahnite dvere smerom dopredu.

Zatvorenie mraziaceho priestoru:

- ▶ Zatvorte dvere a súčasne ich potlačte spredu.
- ▷ Dvere sú zaistené.

## 8.2 Odkladací priestor vo dverách

### 8.2.1 Premiestnenie/vybratie odkladacieho priestoru vo dverách

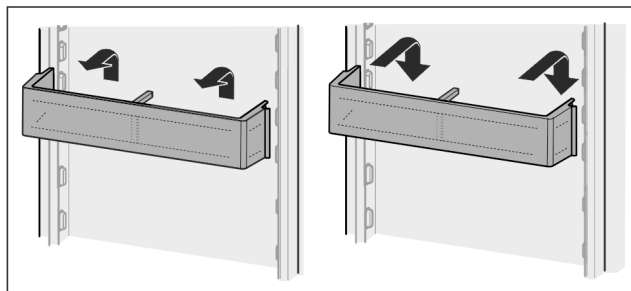


Fig. 80

- ▶ Potlačte odkladací priestor vo dverách smerom nahor.
- ▶ Potiahnite dopredu.
- ▶ Vložte späť v opačnom poradí.

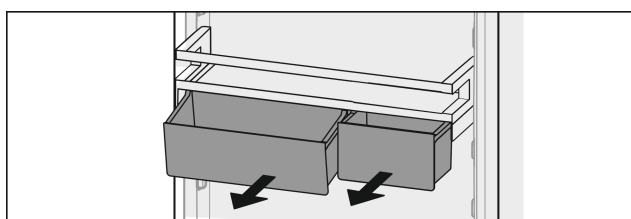


Fig. 81

Používať sa môže len jeden, ale aj obidva VarioBoxy. Ak sa majú odložiť obzvlášť vysoké fľaše, zaveste nad priestor na fľaše iba jeden box.

**Premiestnenie odkladacieho priestoru vo dverách s Vario-Boxami:**

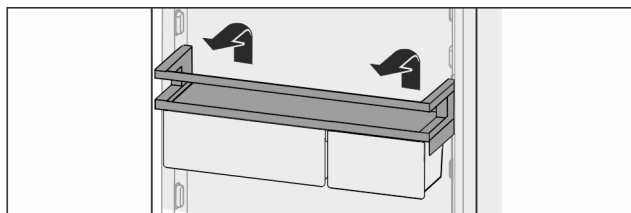


Fig. 82

- ▶ Vyberte smerom nahor.
- ▶ Vložte späť v ľubovoľnej pozícii.
- ▷ Odkladací priestor vo dverách pred 4-hviezdičkovým mraziacim priestorom: optimálne rozdeľovanie vzduchu v zariadení už nie je zaručené. V mraziacom priestore sa môže tvoriť kondenzát.\*

#### **Poznámka**

Liebherr odporúča:\*

- ▶ Odkladací priestor vo dverách s VarioBoxami, ako bol dodaný výrobcom, zaveste vo výške pod 4-hviezdičkovým mraziacim priestorom. V chladničke tým vznikne optimálne rozdeľovanie vzduchu.\*

**Premiestnenie VarioBoxov:**

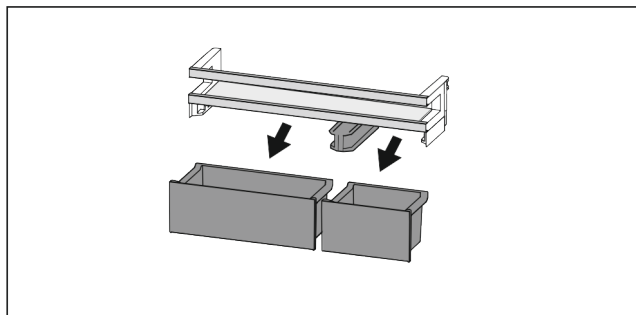


Fig. 83

Keď je vybratý odkladací priestor:

- Vyberte boxy.

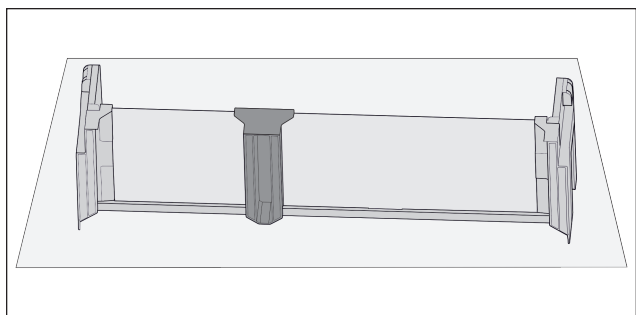


Fig. 84

- Odložte odkladací priestor na stôl.

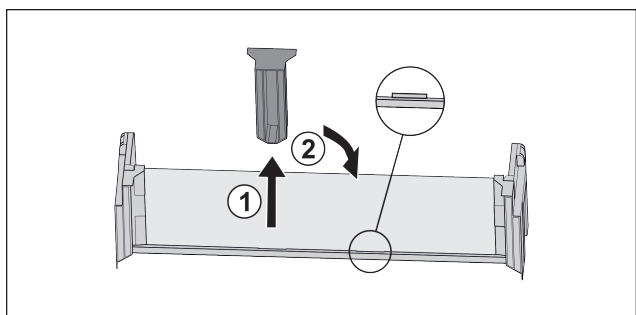


Fig. 85

- Stiahnite stredný prídržný diel Fig. 85 (1).
- Nasadíte stredný prídržný diel do druhej pozície Fig. 85 (2).

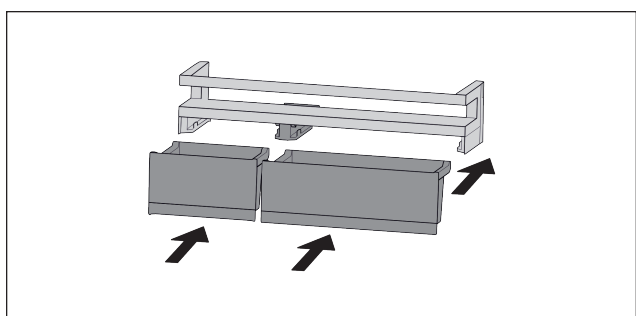


Fig. 86

- Vymeňte boxy.

## 8.2.2 Rozobratie odkladacieho priestoru vo dverách

Odkladací priestor vo dverách je možné rozobrať s cieľom očistenia.

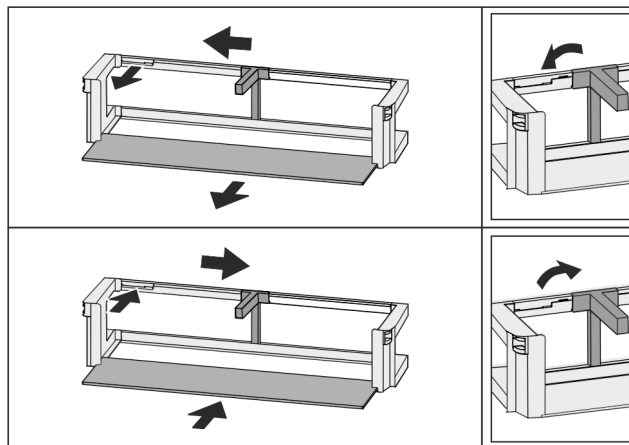


Fig. 87

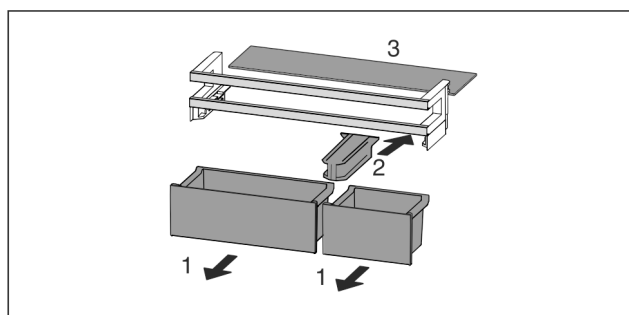


Fig. 88

- Rozoberte odkladací priestor vo dverách.

## 8.3 Odkladacie plochy

### 8.3.1 Premiestnenie/vybratie odkladacích plôch

Odkladacie plochy sú zaistené proti neúmyselnému vytiahnutiu pomocou zarážok proti vytiahnutiu.

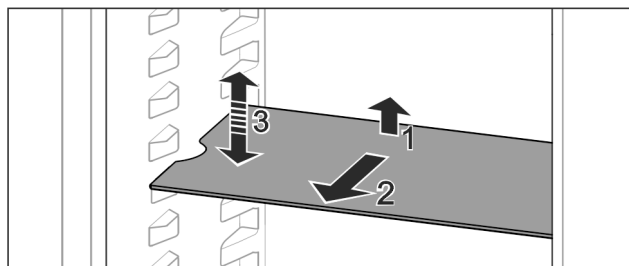


Fig. 89

- Odkladaciu plochu nadvihnite a vytiahnite smerom dopredu.
  - ▷ Bočné vybranie do polohy podložky.
  - Premiestnenie odkladacej plochy: zdvihnite alebo spustíte na ľubovoľnú výšku a zasuňte.
- alebo-**

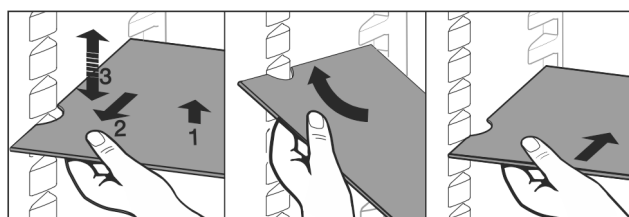


Fig. 90

- Úplné odobratie odkladacej plochy: Vytiahnite ju dopredu.
- Uľahčené vybratie: odkladaciu plochu postavte šikmo.



# Vybavenie

- ▶ Opätovné nasadenie odkladacej plochy: zasuňte ju až na doraz.
- ▷ Zarážky proti vytiahnutiu ukazujú nadol.
- ▷ Zarážky proti vytiahnutiu ležia za prednou dosadacou plochou.

## 8.4 Deliteľná odkladacia plocha

### 8.4.1 Použitie deliteľnej odkladacej plochy

Odkladacie plochy sú zaistené proti neúmyselnému vytiahnutiu pomocou zarážok proti vytiahnutiu.

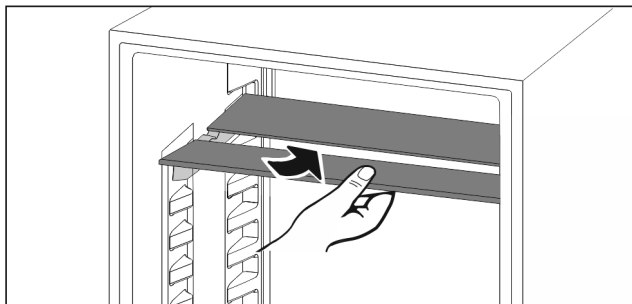


Fig. 91

- ▶ Deliteľnú odkladaciu plochu podsúňte podľa obrázka.

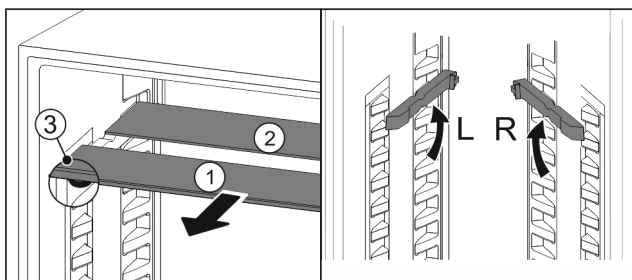


Fig. 92

#### Zmena výšky:

- ▶ Vytiahnite sklené dosky jednotlivo dopredu Fig. 92 (1).
- ▶ Vytiahnite oporné koľajničky zo západky a zaistite ich v požadovanej výške.
- ▶ Zasuňte sklené dosky jednotlivo za sebou.
- ▷ Ploché zarážky proti vytiahnutiu vpredu, priamo za opornou koľajničkou.
- ▷ Vysoké zarážky proti vytiahnutiu vzadu.

#### Použitie oboch odkladacích plôch:

- ▶ Jednou rukou uchopíte dolnú sklenú dosku a potiahnete ju dopredu.
  - ▷ Sklená doska Fig. 92 (1) s ozdobnou lištou leží vpredu.
  - ▷ Zarážky Fig. 92 (3) ukazujú nadol.
- Zariadenia s mraziacim priestorom:\*
- ▶ Oporné koľajničky a deliteľné odkladacie plochy nemon-  
tujte pred ventilátor.\*

## 8.5 VarioSafe

Zásuvka VarioSafe ponúka miesto v chladničke, napr. pre drobné potraviny, balenia, tuby a poháre.

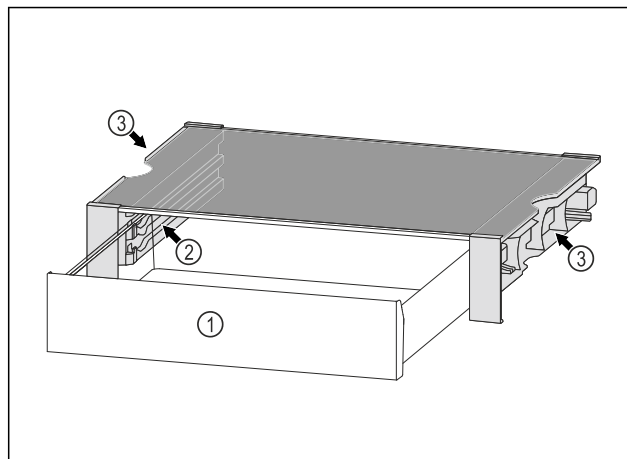


Fig. 93

- (1) Zásuvka VarioSafe
- (2) Bočné steny s rebrami pre zásuvku VarioSafe
- (3) Vybraná na ľavej a pravej bočnej stene

### 8.5.1 Vloženie zásuvky VarioSafe

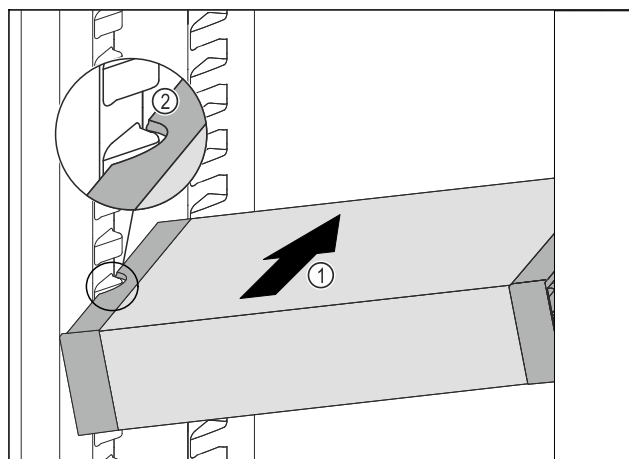


Fig. 94

- ▶ VarioSafe zasúvajte šikmo do chladničky Fig. 94 (1), kým sa bočné vybraná Fig. 94 (2) VarioSafe nebudú nachádzať vo výške rebra nádoby v chladničke.

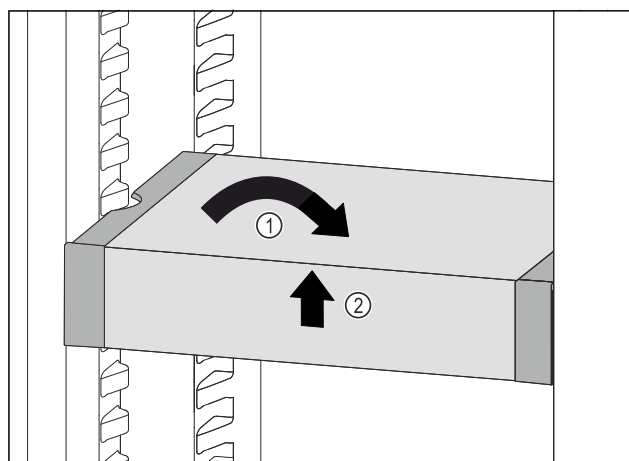


Fig. 95

- ▶ VarioSafe postavte rovno. Fig. 95 (1)
- ▶ VarioSafe nadvihnite vpredu. Fig. 95 (2)

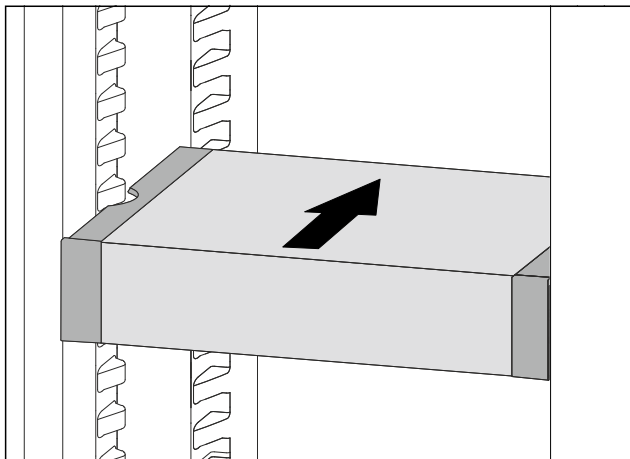


Fig. 96

- ▶ VarioSafe nadvihnite dopredu.
- ▶ VarioSafe zasuňte dozadu.
- ▶ VarioSafe spustite nadol.
- ▷ VarioSafe vpredu počutелne zapadne.
- ▷ VarioSafe je nasadená.

## 8.5.2 Premiestnenie zásuvky VarioSafe

Zásuvku VarioSafe môžete v chladničke premiestniť ako celok.

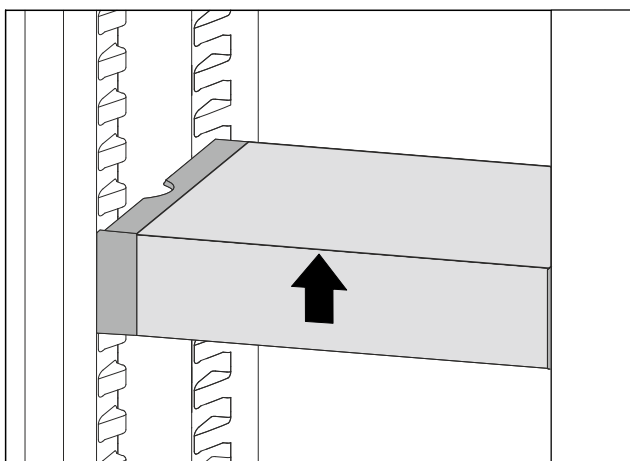


Fig. 97

- ▶ VarioSafe nadvihnite vpredu.

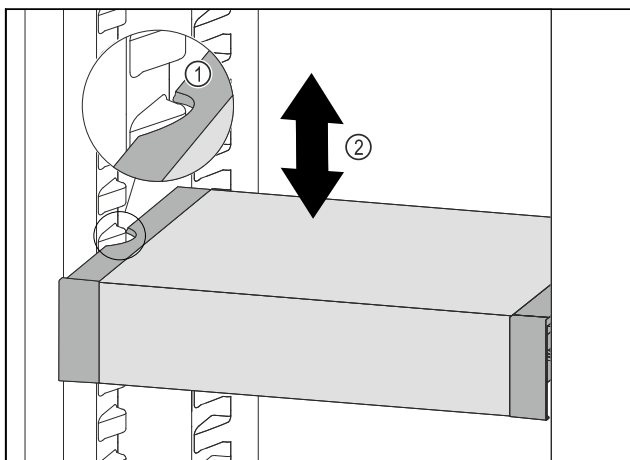


Fig. 98

- ▶ VarioSafe ťahajte dopredu, dokým sa bočné vybrania VarioSafe nebudú nachádzať vo výške rebra nádoby v chladničke. Fig. 98 (1)
- ▶ VarioSafe v chladničke presúvajte nahor alebo nadol, dokým sa dosiahne požadovaná výška. Fig. 98 (2)

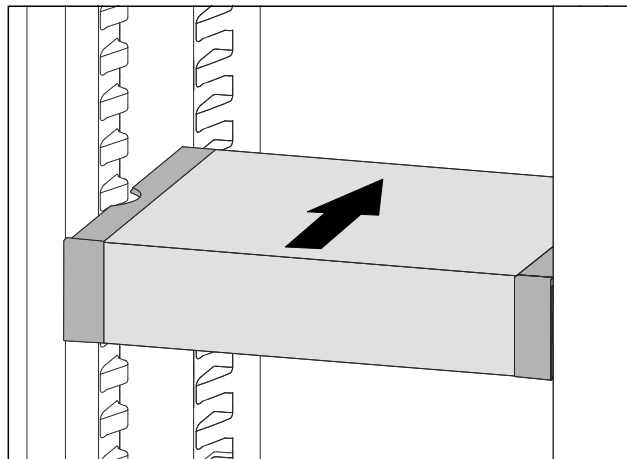


Fig. 99

- ▶ VarioSafe nadvihnite vpredu.
- ▶ VarioSafe zasuňte dozadu.
- ▷ VarioSafe vpredu počutелne zapadne.
- ▷ Výška VarioSafe je prestavená.

## 8.5.3 Premiestnenie zásuvky VarioSafe

Zásuvku VarioSafe môžete vložiť v dvoch rôznych výškach. Ak chcete v zásuvke VarioSafe skladovať vyššie potraviny, tak zasuňte zásuvku VarioSafe na dolnom rebre. Ak chcete v zásuvke VarioSafe skladovať nižšie potraviny, tak zasuňte zásuvku VarioSafe na hornom rebre.

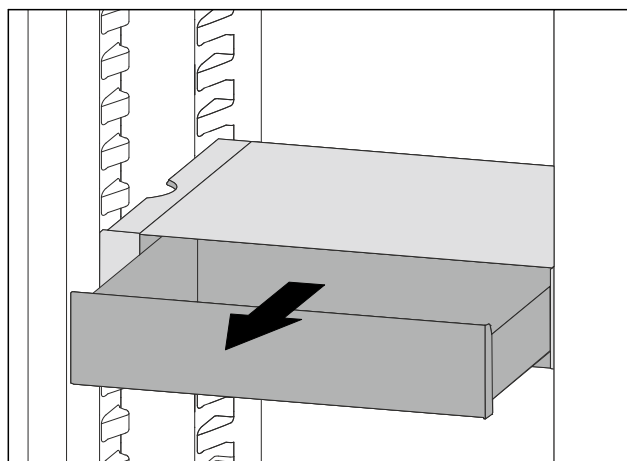


Fig. 100

- ▶ Zásuvku VarioSafe vytiahnite až na doraz.
- ▶ Zásuvku VarioSafe nadvihnite vpredu.
- ▶ Zásuvku VarioSafe odoberte dopredu.

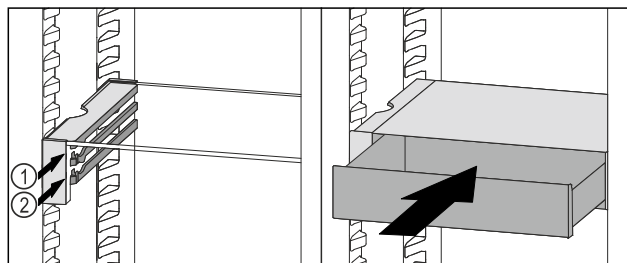


Fig. 101

- ▶ Zásuvku VarioSafe nadvihnite vpredu.
- ▶ Zásuvku VarioSafe nasadte za zarážkami na požadovanom rebre Fig. 101 (1) alebo Fig. 101 (2).
- ▷ Výška zásuvky VarioSafe je prestavená.

## 8.5.4 Vybratie zásuvky VarioSafe

Zásuvku VarioSafe môžete vybrať ako celok.

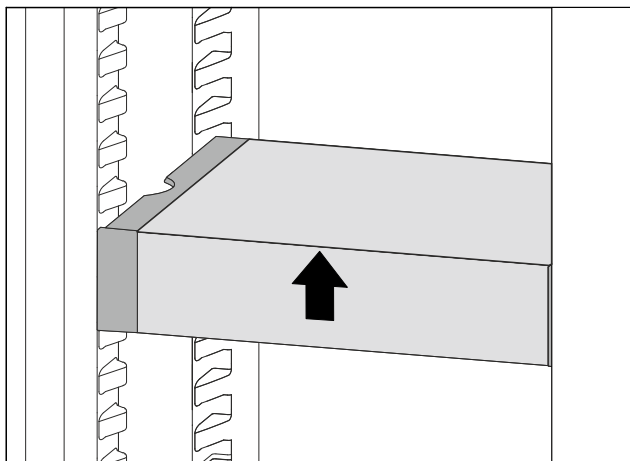


Fig. 102

- VarioSafe nadvihnite vpredu.

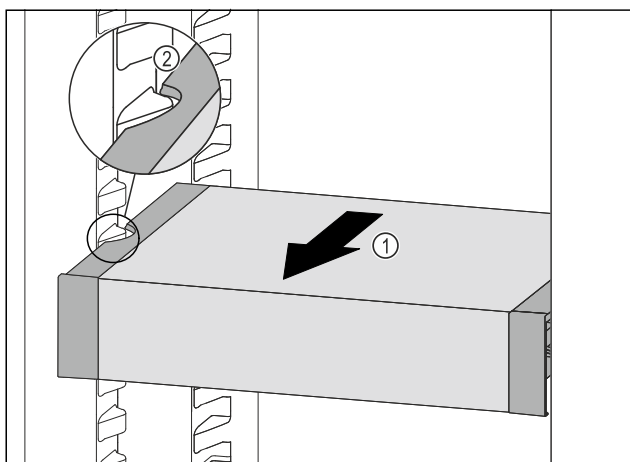


Fig. 103

- VarioSafe ťahajte dopredu Fig. 103 (1), kým sa bočné vybrania VarioSafe nebudú nachádzať vo výške rebra nádoby v chladničke. Fig. 103 (2)

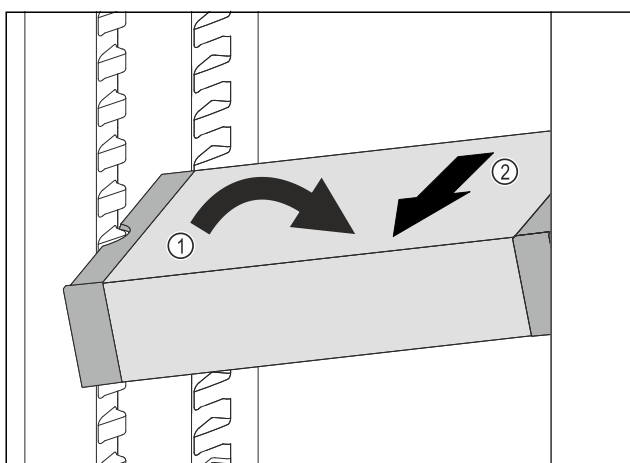


Fig. 104

- VarioSafe postavte v chladničke šikmo. Fig. 104 (1)
- VarioSafe vyberte dopredu. Fig. 104 (2)
- ▷ VarioSafe je vybratá.

## 8.5.5 Rozobratie zásuvky VarioSafe

Zásuvku VarioSafe môžete rozobrať na jej jednotlivé časti, ak chcete zásuvku VarioSafe vyčistiť alebo namontovať alebo demontovať náhradné diely.

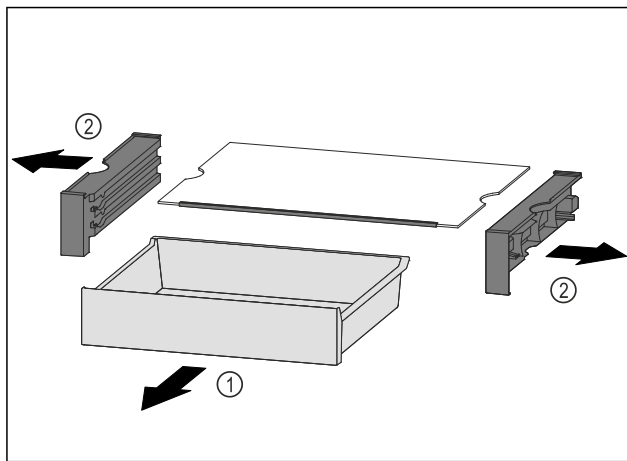


Fig. 105

- VarioSafe vyberte ako celok. (pozri 8.5.4 Vybratie zásuvky VarioSafe)
- VarioSafe rozoberte podľa obrázku.

## 8.6 InfinitySpring\*

Integrovaný dávkovač vody sa hodí na pohodlný odber pitnej vody. Teplota vody závisí od teploty v chladničke.

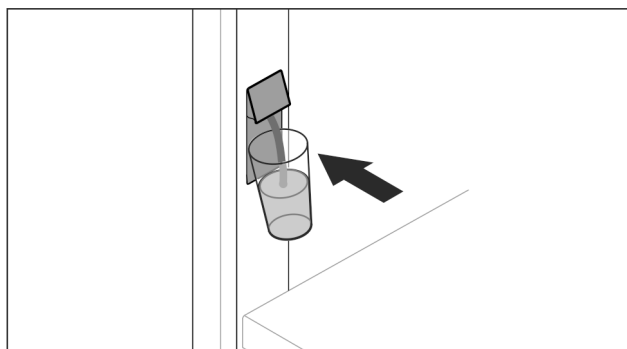


Fig. 106

- Pritlačte pohár na pitie k dolnému tlačidlu dávkovača.
- ▷ Vydávacia jednotka sa vysunie: voda tečie do pohára.
- Vyvarovanie sa striekajúcej vode: pohár na pitie pomaly odoberte.
- Čapovanie veľkého množstva vody: Keď už voda netečie, odoberte nádržku na vodu a znova stlačte dolné tlačidlo dávkovača.

## 8.7 Miesto na plech na pečenie

Nad zásuvkami je miesto na plech na pečenie Fig. 1 (9).



Fig. 107

Zabezpečte, aby boli splnené nasledovné predpoklady:

- ❑ Sú dodržané maximálne rozmery pre plech na pečenie (pozri 10.1 Technické údaje).
  - ❑ Plech na pečenie je ochladený na izbovú teplotu.
  - ❑ Spodný odkladací priestor vo dverách je posunutý najmenej o jednu pozíciu vyššie.
- Keď sú dvere otvorené na 90°:

- ▶ Zasuňte plech na pečenie na spodných bočných oporách.  
**-alebo-**  
Keď plech na pečenie prilieha nerovnomerne:
- ▶ Použite oporné koľajničky z príslušenstva.

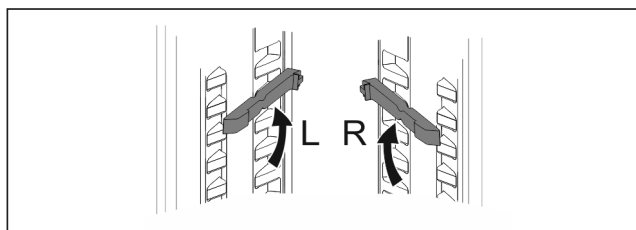


Fig. 108

- ▶ Zaisťte oporné koľajničky na spodných oporách. Keď sú dvere otvorené na 90°:
- ▶ Zasuňte plech na pečenie na oporných koľajničkách.

## 8.8 Variabilná priehradka na fľaše

### 8.8.1 Použitie priehradky na fľaše

Na dne chladničky môže byť voliteľne použitá variabilná priehradka na fľaše alebo sklená doska.

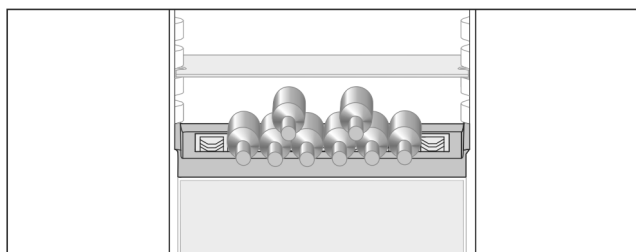


Fig. 109

- ▶ Odoberte sklenú dosku a uschovajte ju samostatne.
- ▶ Fľaše vkladajte dnom dozadu k zadnej stene.

#### Poznámka

Ak fľaše vyčnievajú z priehradky na fľaše dopredu:

- ▶ Spodný odkladací priestor vo dverách posuňte o pozíciu vyššie.

### 8.8.2 Vybratie priehradky na fľaše

Priehradku na fľaše je možné vybrať s cieľom očistenia.

- ▶ Odoberte sklenú dosku cez priehradku na fľaše.

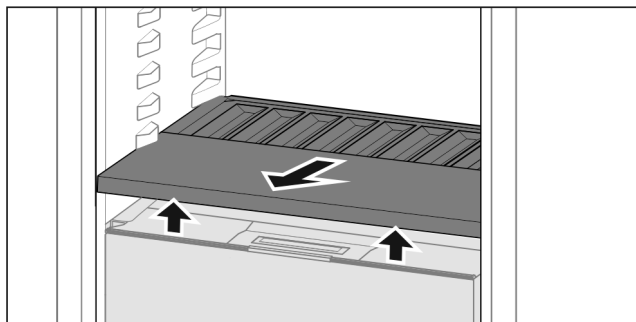


Fig. 110

- ▶ Priehradku na fľaše vpredu nadvihnite a vytiahnite.

#### Poznámka

Liebherr odporúča:

Na veko zásuvky pod ňou neodkladajte žiadne tovary.

### 8.8.3 Vloženie priehradky na fľaše

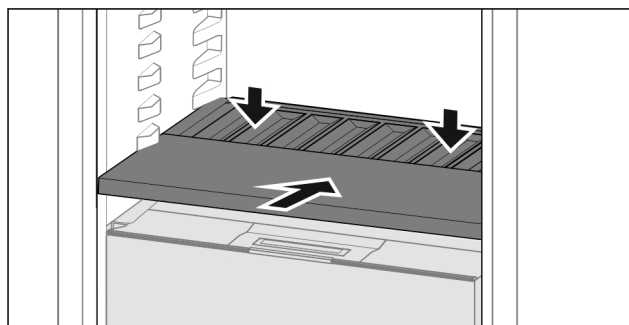


Fig. 111

- ▶ Zasuňte priehradku na fľaše až na doraz a potlačte smerom nadol.
- ▷ Záštrčky za priehradkou na fľaše sú automaticky spojené.
- ▷ LED svieti.

## 8.9 Zásuvky

Zásuvky môžete odobrať za účelom ich vyčistenia.

Odobratie a vloženie zásuviek sa odlišuje podľa vyťahovacieho systému. Vaše zariadenie môže obsahovať rôzne vyťahovacie systémy.

#### Poznámka

Pokiaľ nie je vetranie postačujúce, stúpa spotreba energie a znižuje sa chladiaci výkon.

- ▶ Vzduchové štrbiny ventilátora vnútri na zadnej stene udržiavajte vždy voľné!

### 8.9.1 Zásuvka na teleskopických koľajničkách

Zásuvka sa pohybuje s vyťahovacími koľajničkami (teleskopickými koľajničkami). Existujú teleskopické koľajničky s úplným vytiahnutím a teleskopické koľajničky s čiastočným vytiahnutím. Teleskopické koľajničky s úplným vytiahnutím sa dajú zo zariadenia úplne vytiahnuť. Teleskopické koľajničky s čiastočným vytiahnutím sa zo zariadenia nedajú úplne vytiahnuť. To, ktorý systém je vo vašom zariadení, závisí od typu zariadenia.

#### Úplné vytiahnutie\*

Úplné vytiahnutie rozpoznáte na svorku, ktorá sa vždy nachádza vzadu vľavo a vpravo na koľajničke.

#### Odobratie zásuvky

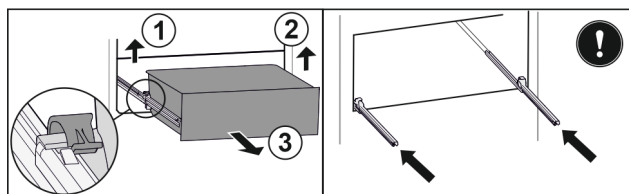


Fig. 112

- ▶ Vytiahnite zásuvku až na doraz.
- ▶ Nadvihnite ľavú svorku a súčasne ťahajte zásuvku vľavo dopredu. Fig. 112 (1)
- ▶ Nadvihnite pravú svorku a súčasne ťahajte zásuvku vpravo dopredu. Fig. 112 (2)
- ▶ Odoberte zásuvku dopredu. Fig. 112 (3)
- ▶ Zasuňte koľajničky.

# Vybavenie

## Vloženie zásuvky

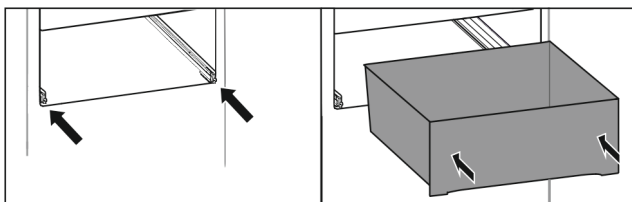


Fig. 113

- ▶ Zasuňte koľajničky.
- ▶ Nasadte zásuvku na koľajničky.
- ▶ Zasuňte zásuvku dozadu.
- ▷ Zásuvka vzadu počuteľne zapadne.

## Chladnička s čiastočným vysunutím\*

### Odobratie zásuvky

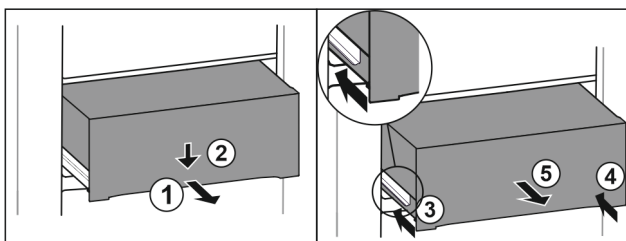


Fig. 114

- ▶ Vytiahnite zásuvku do polovice. Fig. 114 (1)
- ▶ Zatlačte zásuvku na prednej strane smerom nadol. Fig. 114 (2)
- ▶ Zasuňte ľavú koľajničku o cca 2 cm. Fig. 114 (3)
- ▶ Zasuňte pravú koľajničku o cca 2 cm. Fig. 114 (4)
- ▶ Odoberte zásuvku dopredu. Fig. 114 (5)

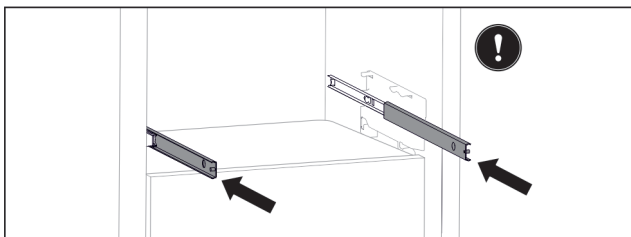


Fig. 115

Ak koľajničky po odobratí zásuvky ešte nie sú úplne zasunuté:

- ▶ Koľajničky úplne zasuňte.

### Vloženie zásuvky

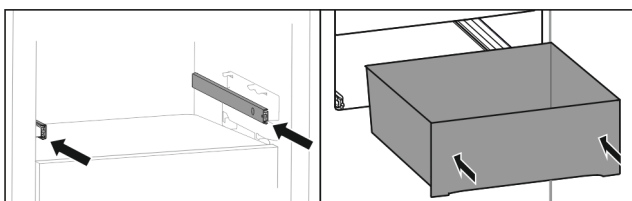


Fig. 116

- ▶ Zasuňte koľajničky.
- ▶ Nasadte zásuvku na koľajničky.
- ▶ Zasuňte zásuvku dozadu.

## 8.10 Veko priečka Fruit & Vegetable-Safe

Veko zásuvky je možné vybrať s cieľom očistenia.

### 8.10.1 Zloženie veka zásuvky

Zabezpečte, aby boli splnené nasledovné predpoklady:

- Priehradka na fľaše je vybratá (pozri 8.8 Variabilná priehradka na fľaše).

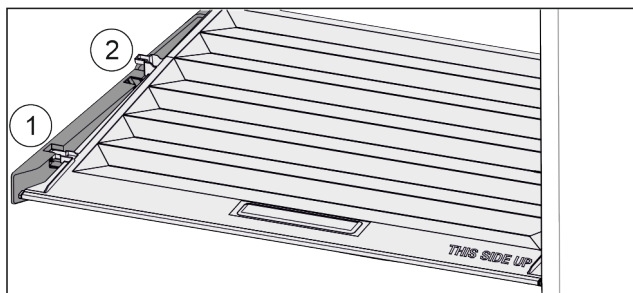


Fig. 117

Keď sú zásuvky vybraté:

- ▶ Veko potiahnite dopredu až k otvoru v prídržných dieloch Fig. 117 (1).
- ▶ Vzadu ho nadvihnite zospodu a zložte smerom nahor Fig. 117 (2).

### 8.10.2 Nasadenie veka zásuvky

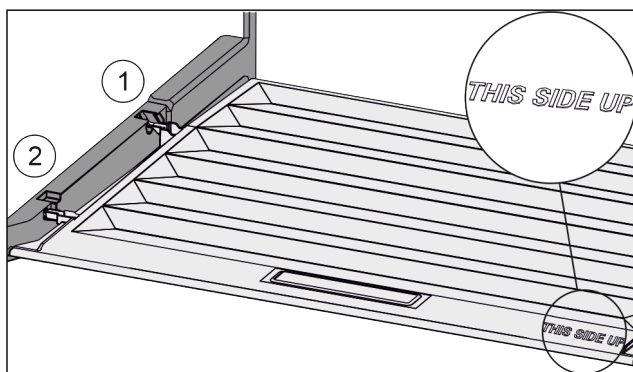


Fig. 118

Keď je nápis THIS SIDE UP hore:

- ▶ Výstupky veka zavedte cez otvor zadného držiaka Fig. 118 (1) a zaistite vpredu v držiaku Fig. 118 (2).
- ▶ Presuňte veko do požadovanej pozície (pozri 8.11 Regulácia vlhkosti).

## 8.11 Regulácia vlhkosti

Vlhosť si môžete v zásuvke nastaviť sami pomocou prestavenia veka zásuvky.

Veko zásuvky sa nachádza priamo na zásuvke a môže byť zakryté odkladacími plochami alebo prídavnými zásuvkami.

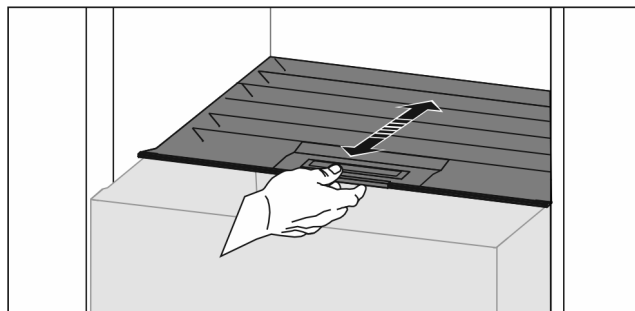


Fig. 119

### Nízka vlhkosť vzduchu

- ▶ Otvorte zásuvku.
- ▶ Potiahnite veko zásuvky dopredu.
- ▷ Pri zatvorenej zásuvke: štrbina medzi vekom a zásuvkou.
- ▶ Deaktivujte HydroBreeze.
- ▷ Vlhosť vzduchu v priečinku sa zníži.



## Vysoká vlhkosť vzduchu

- ▶ Otvorte zásuvku.
- ▶ Posuňte veko zásuvky dozadu.
- ▷ Pri zatvorenej zásuvke: veko tesne uzavrie zásuvku.
- ▶ Aktivujte HydroBreeze.
- ▷ Vlhkosť vzduchu v priechniku sa zvýši.  
Keď je v priechniku príliš veľa vlhkosti:
- ▶ zvolte nastavenie „nízkej vlhkosti vzduchu“.
- alebo-
- ▶ Odstráňte vlhkosť utierkou.

## Poznámka

S nastavením „Nízka vlhkosť vzduchu“ sa môže Fruit & Vegetable-Safe používať aj ako priechinok Meat & Dairy-Safe.

- ▶ Nastavte „Nízka vlhkosť vzduchu“.

## 8.12 HydroBreeze

HydroBreeze zahmlí chladený výrobok a stará sa o vlhkosť v zásuvke.

HydroBreeze a príslušná nádržka na vodu sa nachádzajú vo variabilnej priehradke na fľaše.

Zabezpečte, aby boli splnené nasledovné predpoklady:

- Nádržka na vodu je očistená (pozri 9.7.3 Čistenie vybavenia).
- Nádržka na vodu je riadne zaistená.
- Vlhkosť je nastavená na „vysokú vlhkosť vzduchu“ (pozri 8.11 Regulácia vlhkosti).
- Zariadenie HydroBreeze je aktivované (pozri HydroBreeze).

### 8.12.1 Naplnenie nádržky na vodu



#### VÝSTRAHA

Znečistená voda!

Otravy.

- ▶ Plňte výlučne pitnou vodou.
- ▶ Zariadenie HydroBreeze je deaktivované: vyprázdňte nádržku na vodu.
- ▶ Zariadenie HydroBreeze sa dlhší čas nepoužíva: vyprázdňte nádržku na vodu.

## POZOR

Tekutiny obsahujúce cukor!

Poškodenie zariadenia HydroBreeze.

- ▶ Plňte výlučne pitnou vodou.

## Poznámka

Použitím filtrovanej, dekarbonizovanej vody sa dosiahne pitná voda v najlepšej kvalite pre bezporuchovú funkciu HydroBreeze.

Takúto kvalitu vody je možné dosiahnuť pomocou vodného filtra dostupného v špecializovanom obchode.

- ▶ Nádržku na vodu naplňajte filtrovanou, dekarbonizovanou pitnou vodou.

Nádržka na vodu je zabudovaná vo variabilnej priehradke na fľaše (pozri 1.2 Prehľad zariadenia a vybavenia).

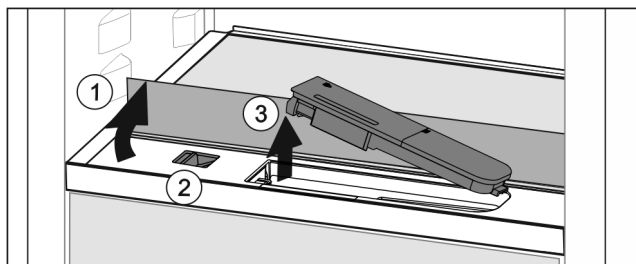


Fig. 120

- ▶ Zatlačte na zadný, ľavý roh prednej sklenej dosky.
- ▷ Sklenená doska sa vyklopí dopredu.
- ▶ Nadvihnite sklenenú dosku a až na doraz ju sklopte dozadu Fig. 120 (1).
- ▷ Sklenená doska stojí vzpriamene.
- ▶ Potlačte posúvač Fig. 120 (2) doľava.
- ▷ Nádržka na vodu vyskočí z priehlbiny.
- ▶ Vyberte nádržku na vodu Fig. 120 (3).
- ▶ Vyčistite nádržku na vodu (pozri 9.7.3 Čistenie vybavenia).
- Hranatý otvor:
- ▶ Naplňte pitnú vodu až po značku.
- ▶ Vložte nádržku na vodu do priehlbiny dnom napred.
- ▶ Pomaly spúšťajte nadol prednú časť a zatlačte nádržku.
- ▷ Nádržka na vodu je zaistená.

### 8.12.2 Rozobratie nádržky na vodu

Nádržku na vodu je možné rozobrať s cieľom očistenia.

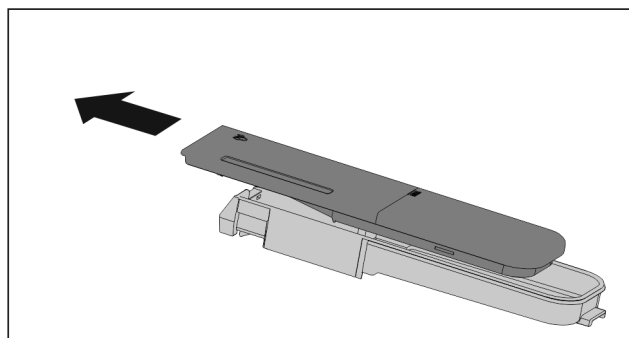


Fig. 121

- ▶ Rozoberte nádržku na vodu.

## 8.13 Dóza na maslo

### 8.13.1 Otvorenie/zatvorenie dózy na maslo

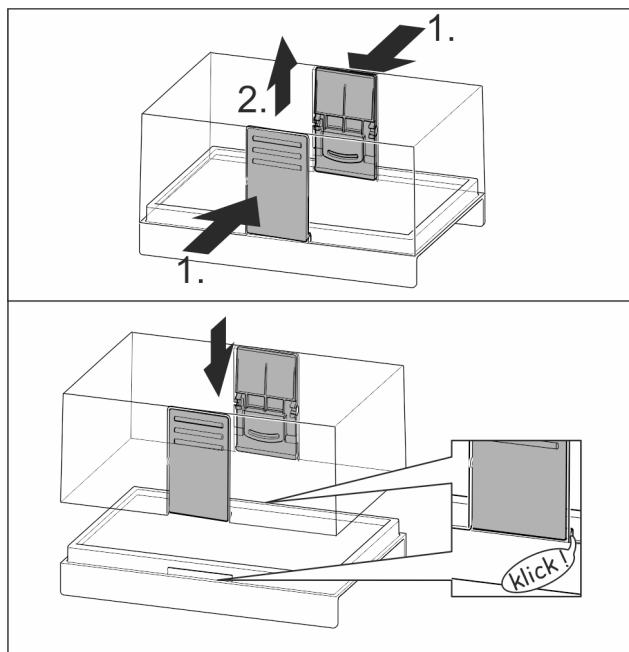


Fig. 122

### 8.13.2 Rozobratie dózy na maslo

Dózu na maslo je možné rozobrať s cieľom očistenia.

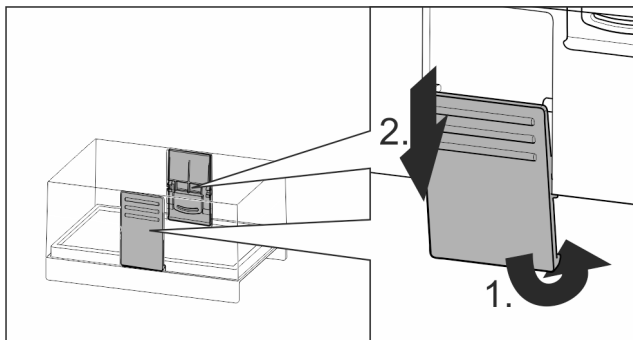


Fig. 123

- Rozoberte dózu na maslo.

## 8.14 Priehradka na vajíčka

Priehradka na vajíčka je vyťahovateľná a otočná. Obe časti priehradky na vajíčka je možné použiť na to, aby sa označili rozdiely ako dátum kúpy.

### 8.14.1 Použitie priehradky na vajíčka

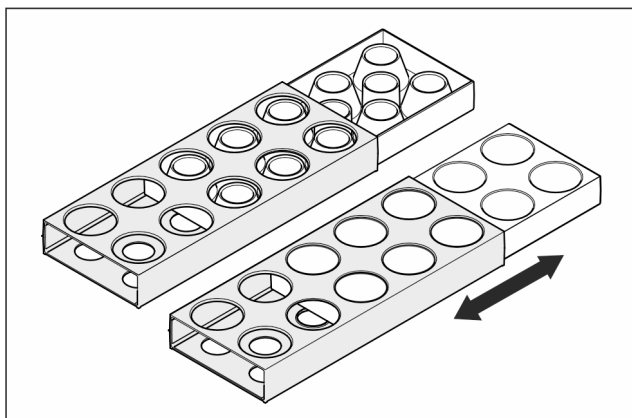


Fig. 124

- Horná strana: skladujte slepačie vajcia.
- Dolná strana: skladujte prepeličie vajcia.

## 8.15 Držiak fliaš

### 8.15.1 Použitie držiaka fliaš

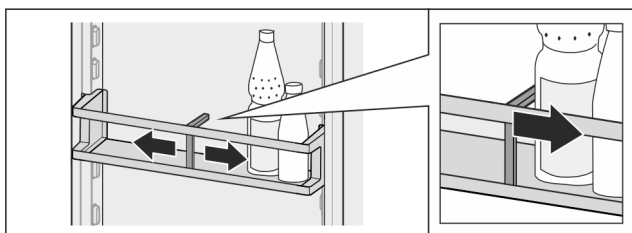


Fig. 125

- Nasuňte držiak fliaš na fľaše.
- ▷ Fľaše sa nepreklopa.

### 8.15.2 Vybratie držiaka fliaš

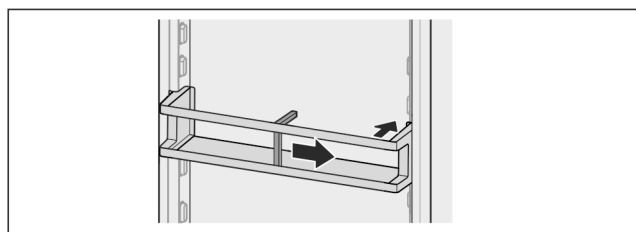


Fig. 126

- Posuňte držiak fliaš úplne doprava až na okraj.
- Vyberte ho smerom dozadu.

## 8.16 FlexSystem

### 8.16.1 Použitie zásuvky FlexSystem

FlexSystem podporuje prehľadné, flexibilné skladovanie a triedenie potravín. Umožňuje jasné rozdelenie, napríklad podľa ovocia, zeleniny alebo dátumu trvanlivosti.

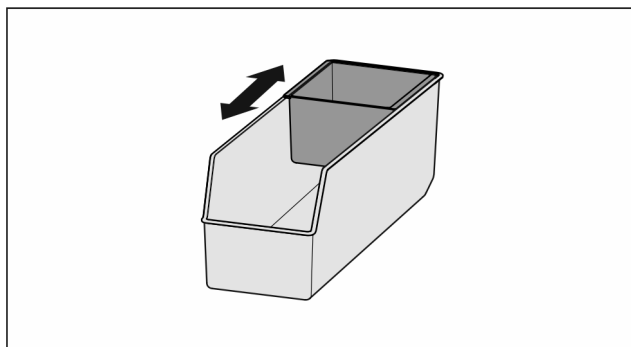


Fig. 127

- Presuňte vnútornú misku.

### 8.16.2 Vybratie FlexSystem

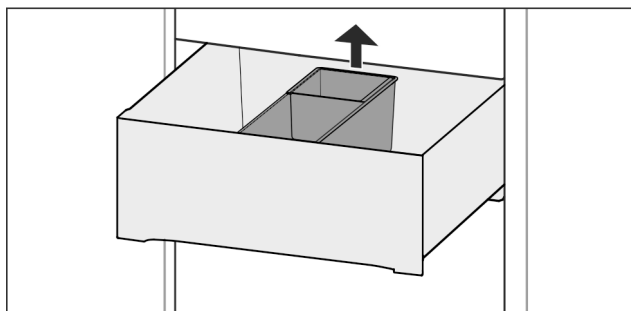


Fig. 128

- Nadvihnite FlexSystem vzadu.
- Vyberte ho smerom nahor.

### 8.16.3 Vloženie FlexSystem

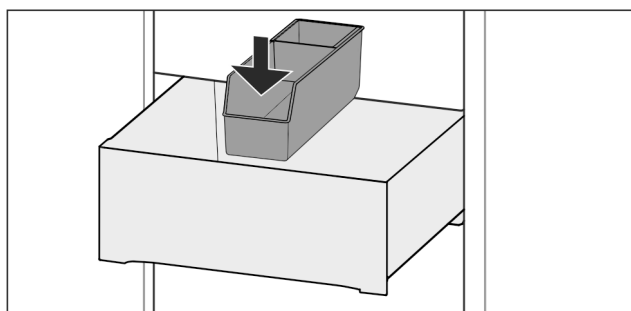


Fig. 129

- Vložte FlexSystem najskôr vpredu.
- Spustite nadol zadnú časť.

### 8.16.4 Rozobratie zásuvky FlexSystem

FlexSystem je možné rozobrať s cieľom očistenia.

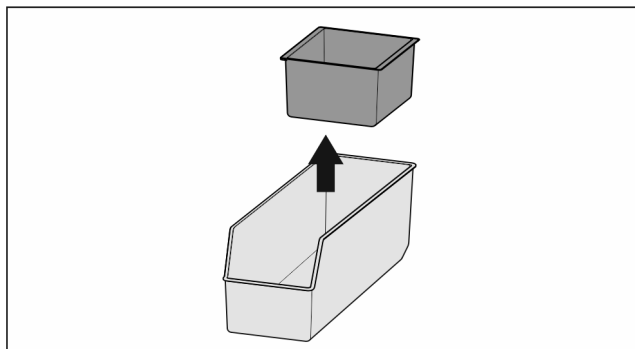


Fig. 130

- Rozoberte zásuvku FlexSystem.

## 9 Údržba

### 9.1 Aktívny uhlíkový filter FreshAir

Aktívny uhlíkový filter FreshAir sa nachádza v zásuvke nad ventilátorom.

Ten zaručuje optimálnu kvalitu vzduchu.

- Aktívny uhlíkový filter vymieňajte každých 6 mesiacov. Pri aktivovanej pripomienke vyzve k výmene hlásenie na displeji.
- Aktívny uhlíkový filter sa môže zlikvidovať s normálnym domovým odpadom.

#### Poznámka

Aktívny uhlíkový filter FreshAir si môžete kúpiť v obchode Liebherr-Hausgeräte na adrese [home.liebherr.com/shop/de/deu/zubehor.html](http://home.liebherr.com/shop/de/deu/zubehor.html).

#### 9.1.1 Vybratie aktívneho uhlíkového filtra FreshAir

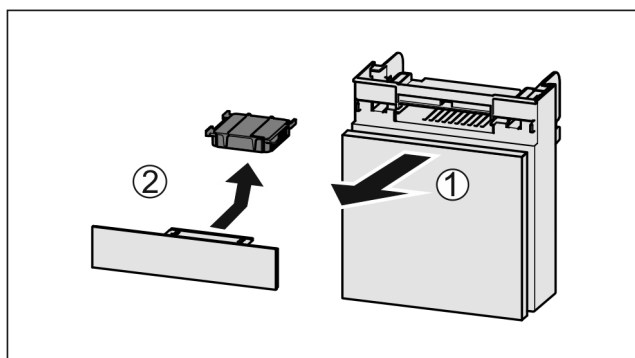


Fig. 131

- Vytiahnite zásuvku smerom dopredu Fig. 131 (1).
- Vyberte aktívny uhlíkový filter Fig. 131 (2).

#### 9.1.2 Vloženie aktívneho uhlíkového filtra FreshAir

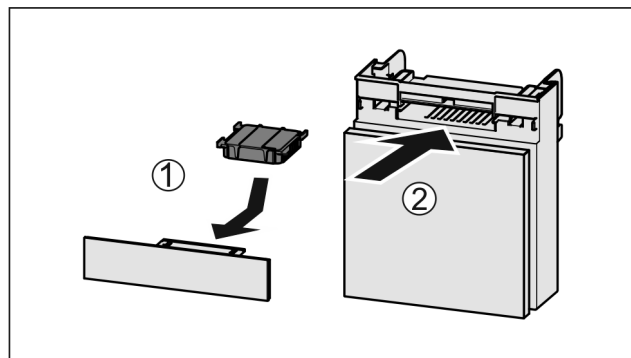


Fig. 132

- Vložte aktívny uhlíkový filter podľa obrázka Fig. 132 (1).
- ▷ Aktívny uhlíkový filter zapadne. Keď aktívny uhlíkový filter ukazuje nadol:
- Zasuňte zásuvku Fig. 132 (2).
- ▷ Aktívny uhlíkový filter je teraz pripravený na použitie.

### 9.2 Nádržka na vodu\*

Nádržka na vodu InfinitySpring sa nachádza za spodnou zásuvkou.

#### 9.2.1 Vybratie nádržky na vodu

- Zatvorte vodný ventil.
- 30 s čapujte InfinitySpring a zachyťte zvyšnú vodu pohárom.
- Vyberte zásuvku.
- Nádržku na vodu otočte až na doraz smerom doľava a vytiahnite.
- ▷ Odkvapkávajúca voda sa zachytí do misky na zachytávanie vody.
- Vyprázdňte vodu z misky na zachytávanie vody.
- Misku na zachytávanie vody čistíte handričkou alebo v umývačke riadu.

#### 9.2.2 Vloženie nádržky na vodu

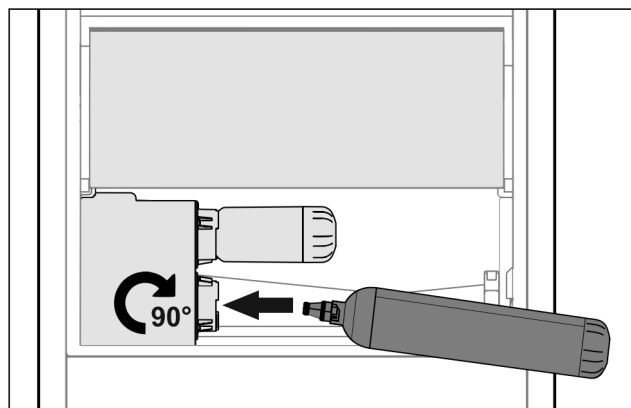


Fig. 133

- Vyberte zásuvku.
- Vložte nádržku na vodu a otočte ju cca 90° až na doraz smerom doprava.
- Prekontrolujte, či je nádržka na vodu tesná a či neuniká voda.
- Vložte zásuvku.
- Otvorte vodný ventil.
- Odvzdušnite vodný systém. (pozri 4.2.1 Odvzdušnenie vodného systému)

Namiesto vodného filtra sa môže použiť prídavná nádržka na vodu.

# Údržba

## Poznámka

Nádržka na vodu je dostupná ako náhradný diel.

## 9.2.3 Odobratie/vloženie misky na zachytávanie vody

Misku na zachytávanie vody je možné vybrať s cieľom očistenia.

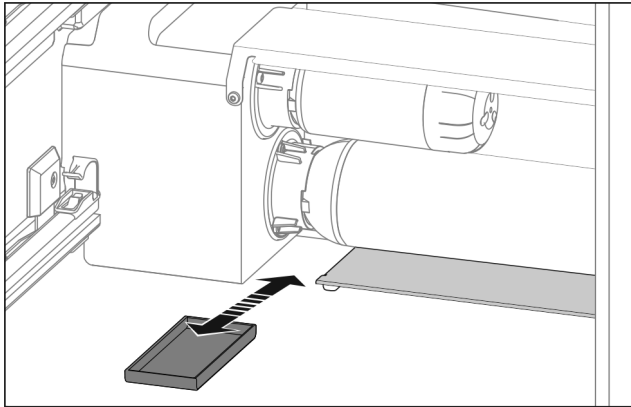


Fig. 134

- ▶ Vytiahnite misku na zachytávanie vody smerom dopredu.

## 9.3 Vodný filter\*

Vodný filter sa nachádza za spodnou zásuvkou.

Zachytáva usadeniny vo vode a znižuje chlórú chuť.

- Vodný filter vymeňte pri predpísanom výkone najneskôr každých 6 mesiacov alebo ak nastane značné zníženie prietoku.
- Vodný filter obsahuje aktívne uhlie a môže sa zlikvidovať s normálnym domovým odpadom.

## Poznámka

Vodný filter si môžete kúpiť v obchode Liebherr-Hausgeräte na adrese [home.liebherr.com/shop/de/deu/zubehor.html](http://home.liebherr.com/shop/de/deu/zubehor.html).

### 9.3.1 Vybratie vodného filtra

- ▶ Vyberte zásuvku.
- ▶ Vodný filter otočte až na doraz smerom doľava a vytiahnite.
- ▷ Odkvapkávajúca voda sa zachytí do misky na zachytávanie vody.
- ▶ Misku na zachytávanie vody čistite handričkou alebo v umývačke riadu.

### 9.3.2 Vloženie vodného filtra

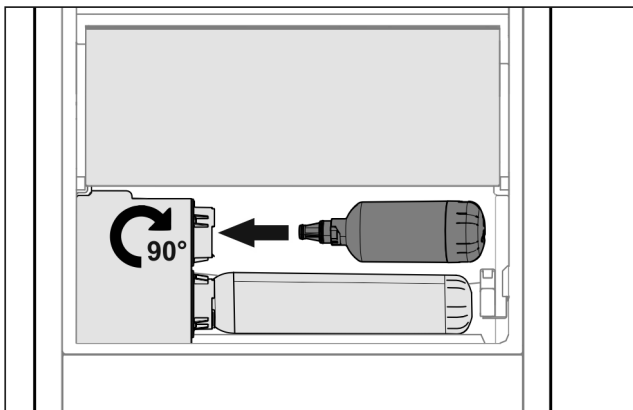


Fig. 135

- ▶ Vyberte zásuvku.

- ▶ Vložte vodný filter a otočte ho cca 90° až na doraz smerom doprava.
- ▶ Prekontrolujte, či je filter tesný a či neuniká voda.
- ▶ Vložte zásuvku.



## UPOZORNENIE

Nové vodné filtre môžu obsahovať suspendované látky.

- ▶ Načapujte 3 l vody na InfinitySpring a zlikvidujte.

▷ Vodný filter je teraz pripravený na použitie.

## 9.4 Rozloženie/montáž vyťahovacích systémov

### 9.4.1 Poznámky k rozloženiu

Niektoré vyťahovacie systémy môžete rozložiť za účelom ich vyčistenia. Vaše zariadenie môže obsahovať rôzne vyťahovacie systémy.

Nasledujúce vyťahovacie systémy sa dajú alebo nedajú rozložiť:

| Vyťahovací systém                  | dá sa rozložiť/<br>nedá sa rozložiť |
|------------------------------------|-------------------------------------|
| Úplné vytiahnutie*                 | nedá sa rozložiť*                   |
| Chladnička s čiastočným vysunutím* | nedá sa rozložiť*                   |

## 9.5 Rozmrazovanie zariadenia



## VÝSTRAHA

Nesprávne rozmrazenie zariadenia!

Poranenia a poškodenia.

- ▶ Na urýchlenie procesu rozmrazovania nepoužívajte mechanické zariadenia alebo prostriedky, ktoré nie sú odporúčané výrobcom.
- ▶ Nepoužívajte elektrické vyhrievacie telesá, prístroje na čistenie parou, otvorený oheň ani rozmrazovacie spreje.
- ▶ Ľad neodstraňujte ostrými predmetmi.

Rozmrazovanie prebieha automaticky. Kondenzát odtéka cez odtokový otvor a vyparuje sa.

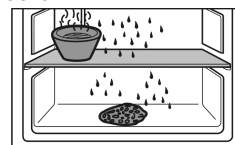
- ▶ Pravidelne čistite odtokový otvor (pozri 9.7 Čistenie zariadenia).

## 9.6 Ručné rozmrazenie mraziaceho priestoru\*

Po dlhšej prevádzke sa vytvorí vrstva námrazy, resp. ľadu.

Tvorbu vrstvy námrazy, resp. ľadu, urýchľujú nasledujúce faktory:

- Zariadenie sa často otvára.
- Vkladajú sa teplé potraviny.
- ▶ Vypnite zariadenie.
- ▶ Vytiahnite sieťovú zástrčku alebo vypnite poistku.
- ▶ Mrazené výrobky zabaľte do novinového papiera alebo deky a skladujte ich na chladnom mieste.



- ▶ Na strednú dosku položte hrniec s horúcou, ale nie vriacou vodou.
- ▷ Rozmrazovanie sa urýchli.

- ▶ Dvere priečinka a zariadenia nechajte počas rozmrazovania otvorené.
- ▶ Uvoľnené kúsky ľadu vyberte.
- ▶ Dbajte na to, aby kondenzát nevytekal do nábytkového obloženia.
- ▶ Kondenzát odsajte hubou alebo handrou prípadne viackrát.
- ▶ Očistite zariadenie (pozri 9.7 Čistenie zariadenia).

## 9.7 Čistenie zariadenia

### 9.7.1 Príprava



#### VÝSTRAHA

Nebezpečenstvo úderu elektrickým prúdom!

- ▶ Vytiahnite zástrčku chladiaceho zariadenia alebo prerušte prívod prúdu.



#### VÝSTRAHA

Nebezpečenstvo požiaru

- ▶ Nepoškodte chladiaci okruh.

- ▶ Vyprázdňte zariadenie.
- ▶ Vytiahnite sieťovú zástrčku.
- alebo-
- ▶ Aktivujte CleaningMode. (pozri CleaningMode)

### 9.7.2 Čistenie vnútorného priestoru

#### POZOR

Nesprávne čistenie!

Poškodenia zariadenia.

- ▶ Používajte výlučne mäkké handričky a viacúčelové čistiace prostriedky s neutrálnym pH.
- ▶ Nepoužívajte odierajúce alebo škriabajúce špongie alebo oceľovú vlnu.
- ▶ Nepoužívajte ostré, abrazívne čistiace prostriedky obsahujúce piesok, chloridy alebo kyseliny.
- ▶ Plastové plochy: ručne očistite mäkkou, čistou handričkou, vlažnou vodou a trochu umývacieho prostriedku.
- ▶ Kovové plochy: ručne očistite mäkkou, čistou handričkou, vlažnou vodou a trochu umývacieho prostriedku.
- ▶ Odtokový otvor: odstráňte usadeniny tenkou pomôckou, napríklad vatovou tyčinkou.

### 9.7.3 Čistenie vybavenia

#### POZOR

Nesprávne čistenie!

Poškodenia zariadenia.

- ▶ Používajte výlučne mäkké handričky a viacúčelové čistiace prostriedky s neutrálnym pH.
- ▶ Nepoužívajte odierajúce alebo škriabajúce špongie alebo oceľovú vlnu.
- ▶ Nepoužívajte ostré, abrazívne čistiace prostriedky obsahujúce piesok, chloridy alebo kyseliny.

**Čistenie mäkkou, čistou handričkou, vlažnou vodou a trochu umývacieho prostriedku:**

- VarioSafe
- Veko priečinka Fruit & Vegetable-Safe
- Zásuvka
- Variabilná priehradka na fľaše
- FlexSystem

**Čistenie vlhkou handričkou:**

- Teleskopické koľajničky

Všimnite si, prosím: tuk v klzných dráhach slúži na mazanie a nesmie sa odstraňovať!

### Čistenie v umývačke riadu do 60 °C:

- Odkladací priestor vo dverách
- VarioBox
- Držiak fľaš
- Odkladacia plocha
- Deliteľná odkladacia plocha
- Prídružný diel deliteľnej odkladacej plochy
- Nádržka na vodu a veko nádržky na vodu HydroBreeze
- Miska na zachytávanie vody\*
- Priehradka na vajička
- Dóza na maslo
- ▶ Rozobratie vybavenia: pozri príslušnú kapitolu.
- ▶ Očistite vybavenie.

### 9.7.4 Čistenie InfinitySpring \*

Vydávaciu jednotku InfinitySpring a okolie je možné očistiť bez odpojenia zariadenia od elektrickej siete.

Čistenie sa musí vykonať pri:

- Prvom uvedení do prevádzky
- Nepoužívanie dlhšie ako 5 dní.
- ▶ Stlačte dolné tlačidlo dávkovača.
- ▷ Vydávacia jednotka sa vysunie.
- ▶ Výstup vody a okolie očistite mäkkou, čistou handričkou, vlažnou vodou a trochu umývacieho prostriedku.
- ▶ Pustite dolné tlačidlo.
- ▶ Načapujte 2 l vody na InfinitySpring a zlikvidujte.\*

### 9.7.5 Čistenie HydroBreeze

Čistenie sa musí vykonať pri:

- Prvom uvedení do prevádzky
- HydroBreeze je deaktivované dlhšie ako 48 hodín.
- Nové plnenie nádržky na vodu.

Zabezpečte, aby boli splnené nasledovné predpoklady:

- HydroBreeze je deaktivovaný (pozri HydroBreeze).
- Nádržka na vodu je vybratá a vyčistená v umývačke riadu.
- ▶ Vybranie umyte vlhkou handrou.
- ▶ Vložte nádržku na vodu.
- ▶ Aktivujte HydroBreeze.

### 9.7.6 Po čistení

- ▶ Zariadenia a diely vybavenia vytrite do sucha.
- ▶ Zariadenie pripojte a zapnite.  
Ak je teplota dostatočne nízka:
- ▶ Vložte potraviny.
- ▶ Pravidelne opakujte čistenie.

## 10 Pomoc zákazníkom

### 10.1 Technické údaje

| Teplotný rozsah                    |                                                               |
|------------------------------------|---------------------------------------------------------------|
| Chladienie                         | 3 °C až 9 °C                                                  |
| BioFresh                           | 0 °C až 3 °C                                                  |
| Maximálna zmrazované množstvo/24 h |                                                               |
| Mraziaci priestor*                 | pozri typový štítok v časti „Kapacita zmrazovania .../24 h“ * |

| Maximálne rozmery plechu na pečenie |        |
|-------------------------------------|--------|
| Šírka                               | 466 mm |
| Hĺbka                               | 386 mm |
| Výška                               | 50 mm  |

| Osvetlenie                                                                                     |                |
|------------------------------------------------------------------------------------------------|----------------|
| Trieda energetickej účinnosti <sup>1</sup>                                                     | Svetelný zdroj |
| Tento výrobok obsahuje jeden alebo viacero svetelných zdrojov triedy energetickej účinnosti G. | LED            |

<sup>1</sup> Zariadenie môže obsahovať svetelné zdroje s rozdielnymi triedami energetickej účinnosti. Najnižšia trieda energetickej účinnosti je uvedená.

Pre zariadenia s pripojením cez WLAN:

| Údaj o frekvencii                  |                                                         |
|------------------------------------|---------------------------------------------------------|
| Frekvenčné pásmo                   | 2,4 GHz                                                 |
| Maximálny vyžarovaný výkon         | < 100 mW                                                |
| Účel použitia rádiového zariadenia | Pripojenie do miestnej siete WLAN na dátovú komunikáciu |

## 10.2 Prevádzkový hluk

Počas chodu vydáva zariadenie rôzne zvuky.

- Pri **nízkom chladiacom výkone** pracuje zariadenie v energeticky úsporne, ale dlhšie. Hlasitosť je **nižšia**.
- Pri **vysokom chladiacom výkone** sa potraviny ochladia rýchlejšie. Hlasitosť je **vyššia**.

Príklady:

- aktivované funkcie (pozri 7.2 Funkcie zariadenia)
- bežiaci ventilátor
- čerstvo vložené potraviny
- vysoká teplota okolia
- dlho otvorené dvere

| Hluk                 | Možná příčina                                | Druh hluku             |
|----------------------|----------------------------------------------|------------------------|
| Bublanie a žblnkanie | Chladivo prúdi v chladiacom okruhu.          | normálny pracovný hluk |
| Prskanie a syčanie   | Chladivo sa vstrekuje do chladiaceho okruhu. | normálny pracovný hluk |

| Hluk                    | Možná příčina                                              | Druh hluku                 |
|-------------------------|------------------------------------------------------------|----------------------------|
| Bručanie                | Zariadenie chladí. Hlasitosť závisí od chladiaceho výkonu. | normálny pracovný hluk     |
| Zvuky srkania           | Dvere s tlmičom pri zatváraní sa otvoria a zatvoria.       | normálny pracovný hluk     |
| Vrčanie a hučanie       | Ventilátor beží.                                           | normálny prevádzkový hluk  |
| Cvakanie                | Komponenty sa zapínajú a vypínajú.                         | normálny hluk pri vypínaní |
| Drnčanie alebo bzučanie | Ventily alebo klapky sú aktívne.                           | normálny hluk pri vypínaní |

| Hluk     | Možná příčina                            | Druh hluku | Odstránenie                                                 |
|----------|------------------------------------------|------------|-------------------------------------------------------------|
| Vibrácie | Nevhodné zabudovanie                     | Hluk chyby | Skontrolujte zabudovanie. Vyrovnajte zariadenie.            |
| Klepanie | Vybavenie, predmety vo vnútri zariadenia | Hluk chyby | Upevnite diely vybavenia. Nechajte rozstup medzi predmetmi. |

## 10.3 Technická porucha

Toto zariadenie je skonštruované a vyrobené tak, aby bola zabezpečená jeho bezpečná funkcia a dlhá životnosť. Pokiaľ sa napriek tomu počas prevádzky vyskytne porucha, prekontrolujte prosím, či nie je prípadne spôsobená chybnou obsluhou. V takomto prípade vám musia byť aj v priebehu záručnej doby účtované vyplývajúce náklady.

Nasledovné poruchy môžete odstrániť sami.

### 10.3.1 Funkcia zariadenia


| Chyba                        | Príčina                                               | Odstránenie                                                                                                                                                                                                                                                         |
|------------------------------|-------------------------------------------------------|---------------------------------------------------------------------------------------------------------------------------------------------------------------------------------------------------------------------------------------------------------------------|
| <b>Zariadenie nepracuje.</b> | → Zariadenie nie je zapnuté.                          | ▶ Zapnite zariadenie.                                                                                                                                                                                                                                               |
|                              | → Sieťová zástrčka nie je správne zasunutá v zásuvke. | ▶ Prekontrolujte sieťovú zástrčku.                                                                                                                                                                                                                                  |
|                              | → Poistka zásuvky nie je v poriadku.                  | ▶ Prekontrolujte poistku.                                                                                                                                                                                                                                           |
|                              | → Výpadok elektrického prúdu                          | ▶ Zariadenie ponechajte zatvorené.<br>▶ Chráňte potraviny: položte akumulátory chladu zhora na potraviny alebo použite decentrálnu skriňovú mrazničku v prípade, že bude výpadok elektrického prúdu trvať dlhšie.<br>▶ Rozmrazené potraviny nikdy opäť nezmrazujte. |



| Chyba                                                                  | Príčina                                                                               | Odstránenie                                                                                                                       |
|------------------------------------------------------------------------|---------------------------------------------------------------------------------------|-----------------------------------------------------------------------------------------------------------------------------------|
|                                                                        | → Zástrčka zariadenia nie je správne zasunutá v zariadení.                            | ► Skontrolujte zástrčku zariadenia.                                                                                               |
| <b>Teplota nie je dostatočne nízka.</b>                                | → Dvere zariadenia nie sú správne zatvorené.                                          | ► Zatvorte dvere zariadenia.                                                                                                      |
|                                                                        | → Prevzdušnenie a vetranie nie je dostatočné.                                         | ► Uvoľnite a vyčistite vetraciu mriežku.                                                                                          |
|                                                                        | → Teplota okolia je príliš vysoká.                                                    | ► Riešenie problému: (pozri 1.5 Oblasť použitia zariadenia)                                                                       |
|                                                                        | → Zariadenie sa otváralo príliš často alebo na príliš dlhú dobu.                      | ► Počkajte, či sa požadovaná teplota opäť sama nenaštaví. Ak nie, obráťte sa na zákaznícky servis. (pozri 10.4 Zákaznícky servis) |
|                                                                        | → Teplota je nesprávne nastavená.                                                     | ► Teplotu nastavte nižšie a po 24 hodinách ju prekontrolujte.                                                                     |
|                                                                        | → Zariadenie stojí veľmi blízko zdroja tepla (sporák, vykurovanie atď.).              | ► Zmeňte umiestnenie zariadenia alebo zdroja tepla.                                                                               |
|                                                                        | → Zariadenie ste nezasunuli správne do výklenku.                                      | ► Skontrolujte, či bolo zariadenie správne namontované a či sú dvere zatvorené.                                                   |
| <b>Tesnenie dverí je chybné alebo sa musí vymeniť z iných dôvodov.</b> | → Tesnenie dverí je vymeniteľné. Je ho možné vymeniť bez ďalšieho pomocného nástroja. | ► Obráťte sa na zákaznícky servis. (pozri 10.4 Zákaznícky servis)                                                                 |
| <b>Námraza v zariadení alebo sa tvorí kondenzát.</b>                   | → Tesnenie dverí môže vyklížiť z drážky.                                              | ► Skontrolujte správne umiestnenie tesnenia dverí v drážke.                                                                       |

## 10.3.2 Vybavenie

| Chyba                                                   | Príčina                                                                         | Odstránenie                                                                                   |
|---------------------------------------------------------|---------------------------------------------------------------------------------|-----------------------------------------------------------------------------------------------|
| <b>Zariadenie InfinitySpring nefunguje.*</b>            | → Vo vodnom systéme sa nachádza vzduch.                                         | ► Odvzdušnite vodný systém (pozri návod na montáž, Pripojenie vody).                          |
|                                                         | → Pripojenie vody nie je otvorené.                                              | ► Otvorte prípojku vody.*                                                                     |
| <b>Prietok vody na InfinitySpring je nerovnomerný.*</b> | → Perlátor je znečistený.                                                       | ► Vymeňte perlátor. Obráťte sa na zákaznícky servis. (pozri 10.4 Zákaznícky servis)           |
| <b>HydroBreeze nezvlhčuje chladené výrobky.</b>         | → HydroBreeze nie je aktivované.                                                | ► Aktivujte HydroBreeze.                                                                      |
|                                                         | → V nádržke na vodu nie je dostatok vody.                                       | ► Naplňte nádržku na vodu.                                                                    |
|                                                         | → Pred koncentrátorom sú nečistoty.                                             | ► Vyčistite HydroBreeze.                                                                      |
|                                                         | → Nádržka na vodu nie je správne zaistená v určenej priehlbine.                 | ► Správne zaistite nádržku na vodu.                                                           |
|                                                         | → Veko priečinka Fruit & Vegetable-Safe je v nastavení „nízka vlhkosť vzduchu“. | ► Nastavte veko priečinka Fruit & Vegetable-Safe na „vysokú vlhkosť vzduchu“.                 |
| <b>Vnútročné osvetlenie nesvieti.</b>                   | → Zariadenie nie je zapnuté.                                                    | ► Zapnite zariadenie.                                                                         |
|                                                         | → Dvere boli otvorené dlhšie ako 15 minút.                                      | ► Vnútročné osvetlenie sa pri otvorených dverách automaticky vypína približne po 15 minútach. |
|                                                         | → Osvetlenie LED je chybné alebo je poškodený kryt.                             | ► Obráťte sa na zákaznícky servis. (pozri 10.4 Zákaznícky servis)                             |
| <b>Mraziaci priestor sa nedá zatvoriť.*</b>             | → Záмок je pri otvorených dverách zablokovaný.                                  | ► Znova stlačte držadlo.                                                                      |

| Chyba                                                                               | Príčina                                              | Odstránenie                                                                                                                                                                              |
|-------------------------------------------------------------------------------------|------------------------------------------------------|------------------------------------------------------------------------------------------------------------------------------------------------------------------------------------------|
| Dvere sa otvárajú zmenenou rýchlosťou.                                              | → Rýchlosť dverí závisí od naloženia dverí.          | ▶ Nie je potrebné konať.                                                                                                                                                                 |
| Motor sa zastaví a dvere sa nezatvárajú.                                            | → V oblasti dverí sa nachádzajú prekážky.            | ▶ Odstráňte prekážky.<br>▶ Úplne zasuňte zásuvky.<br>▶ Chvíľu počkajte.<br>▶ Pohnite dverami rukou.                                                                                      |
|                                                                                     | → Mechanika je zablokovaná.                          | ▶ Zabránenie poškodeniu na závese: nepohybujte dverami proti motoru.<br>▶ Kontaktujte zákaznický servis. (pozri 10.4.1 Kontaktovanie zákaznickeho servisu)                               |
|                                                                                     | → Motor je prehriaty.                                | ▶ Nechajte motor vychladnúť.<br>▶ Chvíľu počkajte.<br>▶ Pohnite dverami rukou.                                                                                                           |
| Uhol otvárania dverí sa nedá uložiť.                                                | → Uhol otvárania dverí je zvolený príliš malý.       | ▶ Opätovné nastavenie uhla otvárania dverí: zvolte uhol otvárania dverí minimálne 70°. Liebherr odporúča minimálne 90°, aby ste mohli zásuvky bez problémov vytiahnuť. (pozri AutoDoor ) |
| Dvere nereagujú na signál klopania.                                                 | → Klopanie je príliš slabé.                          | ▶ Zvýšte citlivosť snímača klopania. Snímač klopania sa nachádza na strane závesu na úzkej strane dverí. (pozri návod na montáž)                                                         |
|                                                                                     | → Funkcia klopania nie je aktivovaná.                | ▶ Aktivujte funkciu AutoDoor. (pozri AutoDoor )                                                                                                                                          |
| Dvere sa nezatvárajú hlasovým povelom.                                              | → Hlasový asistent nie je nastavený.                 | ▶ Nastavte jazykového asistenta. (pozri AutoDoor )                                                                                                                                       |
|  | → Bližšie informácie a tutoriály nájdete na stránke: | ▶ <a href="http://home.liebherr.com/faq-autodoor">home.liebherr.com/faq-autodoor</a>                                                                                                     |

## 10.4 Zákaznícky servis

Najskôr prekontrolujte, či nemôžete chybu odstrániť sami (pozri 10 Pomoc zákazníkom) . V opačnom prípade sa obráťte na zákaznický servis.

Adresu nájdete v priloženej brožúre „Servis Liebherr“ alebo na stránke [home.liebherr.com/service](http://home.liebherr.com/service).



### VÝSTRAHA

Neodborná oprava!  
Poranenia.

- ▶ Opravy a zásahy do zariadenia a do sieťového prívodu, ktoré nie sú výslovne vymenované v (pozri 9 Údržba) , nechajte vykonať zákaznickemu servisu.
- ▶ Poškodený sieťový prívod smie vymeniť len výrobca, jeho zákaznický servis alebo podobne kvalifikovaná osoba.
- ▶ Pri zariadeniach s prístrojovou sieťovou zástrčkou smie výmenu vykonať zákazník.

### 10.4.1 Kontaktovanie zákaznickeho servisu

Zabezpečte, aby ste mali pripravené nasledujúce informácie o zariadení:

- Označenie zariadenia (model a index)
- Servisné číslo (servis)
- Sériové číslo (sér. č.)

- ▶ Vyvolajte informácie o zariadení na displeji. (pozri Informácie o zariadení)

#### -alebo-

- ▶ Vyhľadajte si informácie o zariadení na typovom štítku. (pozri 10.5 Typový štítok)

- ▶ Poznačte si informácie o zariadení.
- ▶ Informujte zákaznický servis: oznámte chyby a informácie o zariadení.
- ▷ To umožní rýchly a účelný servisný zásah.
- ▶ Nasledujte ďalšie pokyny zákaznickeho servisu.

## 10.5 Typový štítok

Typový štítok sa nachádza za zásuvkami na vnútornej strane zariadenia.

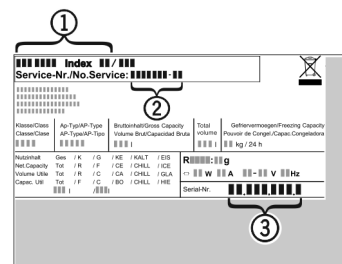


Fig. 136

(1) Označenie zariadenia

(3) Sériové číslo

## (2) Servisné číslo

- Informácie odčítajte z typového štítku.

## 11 Odstavenie z prevádzky

- Vyprázdňte zariadenie.
- Vypnite zariadenie. (pozri Vypnutie zariadenia)
- Vytiahnite sieťovú zástrčku.
- V prípade potreby odstráňte konektor zariadenia: Vytiahnite ho a súčasne s ním pohybujte zľava doprava.
- Očistite zariadenie. (pozri 9.7 Čistenie zariadenia)
- Dvere nechajte otvorené, aby nevznikli žiadne zápachy.

## 12 Likvidácia

### 12.1 Príprava zariadenia na likvidáciu



Liebherr používa v niektorých zariadeniach batérie. V EÚ z dôvodov ochrany životného prostredia zákonodarca koncového užívateľa zaviazal, aby pred likvidáciou starých zariadení tieto batérie vybral. Ak vaše zariadenie má batérie, je na zariadení umiestnené príslušné upozornenie.

**Svetlá** V prípade, že je možné odstrániť svetlá samostatne a bez poškodenia, demontuje tieto pred likvidáciou.

- Odstavte zariadenie z prevádzky.
- Zariadenie s batériami: odoberte batérie. Popis nájdete v kapitole **Údržba**.
- Ak je to možné: svetlá demontujte bez poškodenia.

### 12.2 Ekologická likvidácia zariadenia



Zariadenie ešte obsahuje cenné materiály, nelikvidujte ho jednoducho spoločne s domovým odpadom, je ho potrebné odviezť do zberu oddelene.



**LI-Ion**

Batérie likvidujte oddelene od starého zariadenia. Batérie môžete bezplatne odovzdať v obchode alebo v recyklačných či zberných dvoroch.

**Svetlá**

Demontované svetlá zlikvidujte prostredníctvom príslušných zberných systémov.

Pre Nemecko:

Zariadenie môžete bezplatne odovzdať do zberných nádob triedy 1 v miestnych recyklačných a zberných dvoroch. Pri kúpe nového chladiaceho/mraziaceho zariadenia a predajnej ploche > 400 m<sup>2</sup> vezme obchod staré zariadenie späť tiež bezplatne.



## VÝSTRAHA

Vytekajúce chladiace médium a olej!

Požiar. Chladiace médium použité v zariadení nezaťažuje životné prostredie, ale je horľavé. Horľavý je aj olej v zariadení. Pri patrične vysokej koncentrácii a v kontakte s externým zdrojom tepla sa môžu unikajúce chladiace médium a olej vznietiť.

- Nepoškodte potrubia obehu chladiaceho média a kompresor.

- Prepravte zariadenie bez poškodení.
- Batérie, svetlá a zariadenie zlikvidujte podľa vyššie uvedených informácií.



[home.liebherr.com/fridge-manuals](https://home.liebherr.com/fridge-manuals)

**SK** Vstavaná chladnička s BioFresh

Dátum vydania: 20240209

**Č. art. – Index: 7088408-00**

Liebherr-Hausgeräte GmbH  
Memminger Straße 77-79  
88416 Ochsenhausen  
Deutschland