

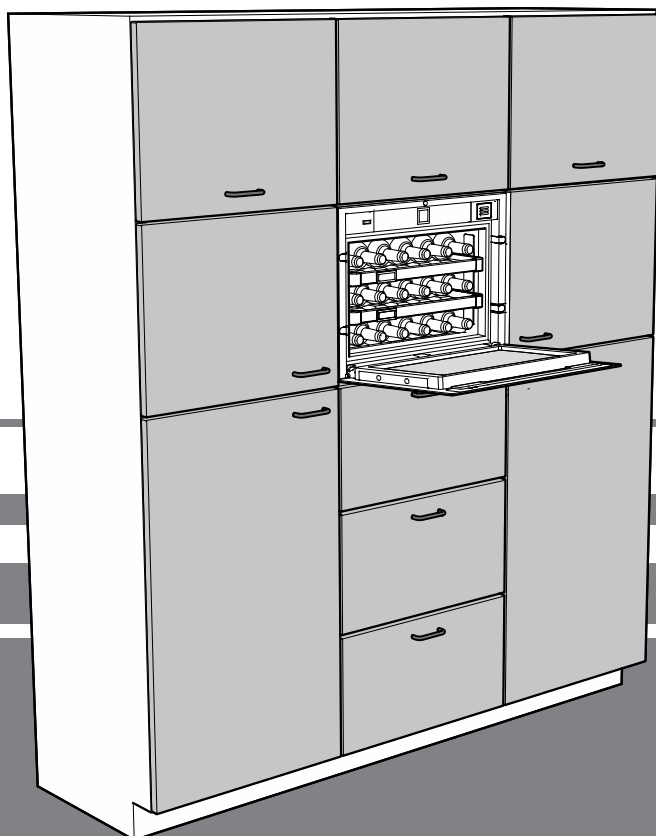
Návod k použitiu

Temperovacia skriňa na víno

Pred spustením spotrebiča do prevádzky si prečítajte návod k použitiu

strana 58

SK



7084 159-00

WKEgb 582, WKEgw 582

LIEBHERR

Obsah

Popis spotrebiča.....	58
Pokyny k likvidácii	58
Bezpečnostné a výstražné pokyny	59
Oblasť nasadenia spotrebiča	59
Databáza EPREL	59
Klimatická trieda.....	60
Postavenie spotrebiča.....	60
Elektrická prípojka.....	60
Türöffnungsmechanismus (TipOpen)	60
Ovládacie a kontrolné elementy.....	61
Zapnúť a vypnúť spotrebič	61
Nastavenie teploty.....	61
Weinlagerung	62
Výstraha otvorených dverí.....	62
Teplotná výstraha	62
Ventilátor	62
Kindersicherung.....	62
Vnútorne osvetlenie.....	63
Skica skladovania	63
Výmena vzduchu cez filter s aktívnym uhlím.....	64
Čistenie	64
Porucha	65
Odstavenie z prevádzky	65

Pokyny k likvidácii

Spotrebič obsahuje hodnotné materiály a musí sa likvidovať separátne od netriedeného domáceho odpadu. Likvidácia vyslúžilých spotrebičov sa musí previesť odborne podľa miestne platných predpisov.



Pri preprave doslúžilého spotrebiča nepoškodí jeho chladiaci okruh, aby nemohol nekontrolovane vytečť naplnený chladiaci prostriedok (údaje na typovom štítku) a olej.

- Urobiť spotrebič nepoužiteľným.
- Vytiahnuť sieťovú zástrčku.
- Odrezať kábel prípojky.

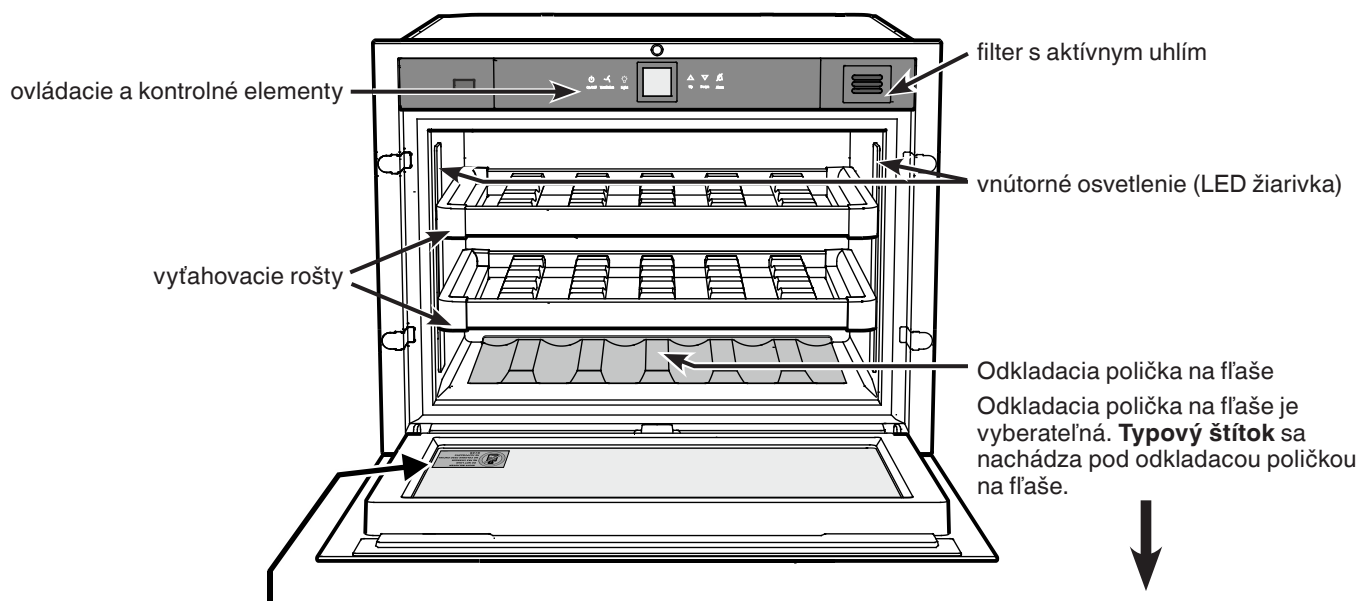
⚠ VÝSTRAHA

Nebezpečenstvo udusením baliacim materiálom a fóliami!

Nenechajte deti hrať sa s baliacim materiálom.

Odvzdať baliaci materiál v oficiálnej zberni surovín.

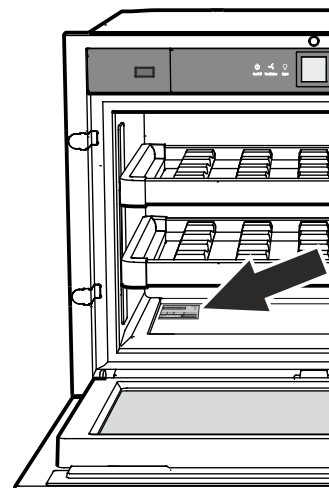
Popis spotrebiča



⚠ OPATRNE

Nebezpečenstvo poškodenia spotrebiča a zranenia.

Dvere v otvorenom stave nezaťažujte hmotnosťou!



Bezpečnostné a výstražné pokyny

- Aby sa predišlo úrazom a vecným škodám, mal by byť spotrebič vybalený a postavený dvomi osobami.
- Pri škodách na spotrebiči obratom - ešte pred jeho zapojením - kontaktovať dodávateľa.
- Kvôli bezpečnej prevádzke spotrebiča postaviť a zapojiť spotrebič iba podľa údajov návodu k jeho použitiu.
- V prípade poruchy odpojiť spotrebič od siete. Vytiahnuť sieťovú zástrčku, alebo vypnúť popr. vyskrutkovať poistku.
- K odpojeniu spotrebiča od elektrickej siete neťahajte kábel prípojky, ale vytiahnuť zástrčku zo zásuvky.
- Opravy a zásahy do spotrebiča nechať previesť službami zákazníkom, inak môže vzniknúť podstatné ohrozenie užívateľa. To platí i pre výmenu kábla elektrickej prípojky.
- Vo vnútornom priestore spotrebiča nemanipulujte s otvoreným ohňom alebo zápalnými zdrojmi. Pri preprave a čistení spotrebiča dbajte na to, aby sa nepoškodil chladiaci okruh. Pri poškodení chladiaceho okruhu sa nepribližujte k spotrebiču so zápalnými zdrojmi a miestnosť dobre prevetrajte.
- Podstavec, zásuvky, dvere, atď. nezneužívajte ako stúpadlá, alebo opery.
- Tento spotrebič môžu používať i deti staršie ako 8 rokov, ako i osoby so zníženými fyzickými, senzorickými alebo mentálnymi schopnosťami alebo s nedostatkami skúseností a znalostí, keď budú pod dohľadom, alebo keď boli zaučení ohľadne bezpečného používania spotrebiča a poučení o možných nebezpečenstvách vychádzajúcich zo spotrebiča. Deti sa nesmú hrať so spotrebičom. Čistenie a údržbu spotrebiča nesmú robiť deti bez dozoru.
- Vyvarujte sa trvalému kontaktu pokožky s chladnými povrchovými plochami spotrebiča alebo s chladeným / mrazeným tovarom. Môže to viesť k bolestiam, pocitu necitlivosti a omrzlinám. Pri dlhšom kontakte s pokožkou použite ochranné opatrenia, napríklad rukavice.
- Nepožívajte žiadne potraviny s vypršanou dobou ich spotrebovania, môže to viesť k otrave potravinami.

- Neskladujte v spotrebiči žiadne výbušné látky alebo striekacie plechovky s hnacími plynmi, ako napr. propánom, butánom, pentánom, atď. Eventuálne uniknuté plyny sa môžu zapáliť elektrickými konštrukčnými dielmi spotrebiča. Striekacie plechovky spoznáte podľa vytlačenej obsahu plechovky, alebo podľa symbolu plameňa.
- Vo vnútri spotrebiča nepoužívajte žiadne elektrické prístroje.
- Spotrebič je koncipovaný pre používanie v uzavretých priestoroch. Nepoužívajte spotrebič vonku, alebo v priestoroch, ktoré sú ohrozené vlhkosťou alebo striekajúcou vodou.
- LED žiarivky v spotrebiči slúžia osvetleniu vnútorného priestoru spotrebiča. Nehodia sa k osvetleniu miestnosti.
- Pri preprave alebo prevádzke spotrebiča v nadmorskej výške nad 1500 m môže kvôli zníženému tlaku vzduchu puknúť sklo vo dverách spotrebiča. Úlomky skla majú ostré hrany a môžu zapríčiniť ťažké zranenia.

Oblasť nasadenia spotrebiča

Spotrebič sa hodí výhradne iba ku skladovaniu vína v domácnostiach a domácnostiam podobným priestorom. K tomu patrí napríklad jeho používanie

- v podnikových sociálnych priestoroch, v penziónoch s raňajkami,
- hosťami v prenajatých domoch, hoteloch, motelloch a iných ubytovniach,
- pri cateringu a podobnom servise vo veľkoobchode.

Používajte spotrebič výhradne pre potreby domácnosti. Všetky ostatné použitia spotrebiča nie sú prípustné.

Spotrebič sa nehodí pre skladovanie a chladenie medikamentov, krvnej plazmy, laboratórnych preparátov alebo podobných látok a produktov podľa údajov Smernice o zdravotníckych pomôckach 2007/47/ES. Zneužitie spotrebiča môže viesť k poškodeniu v ňom skladovaného tovaru, alebo k jeho zničeniu.

Ďalej sa spotrebič nehodí pre prevádzku v oblastiach ohrozených explóziou.

Databáza EPREL

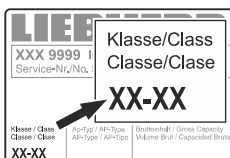
Od 1. marca 2021 je možné informácie k energetickému označovaniu a požiadavkám na ekodizajn nájsť v európskej databáze výrobkov (EPREL). Databázu výrobkov nájdete na tomto odkaze <https://eprel.ec.europa.eu/>. Tu dostanete výzvu na zadanie identifikačného kódu modelu. Identifikačný kód modelu nájdete na typovom štítku.

Klimatická trieda

Klimatická trieda udáva, pri akých teplotách miestnosti sa môže spotrebič prevádzkovať, aby dosiahol úplný chladiaci výkon.

Klimatická trieda je uvedená na typovom štítku.

Umiestnenie typového štítku nájdete v kapitole **Popis spotrebiča**.



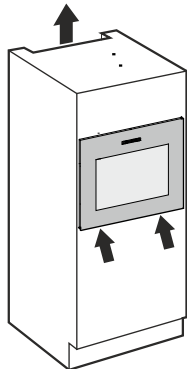
Klimatická trieda teplota miestnosti

SN	+10 °C do +32 °C
N	+16 °C do +32 °C
ST	+16 °C do +38 °C
T	+16 °C do +43 °C
SN-ST	+10 °C do +38 °C
SN-T	+10 °C do +43 °C

Neprevádzkovať spotrebič mimo udanej teploty miestnosti!

Postavenie spotrebiča

- Spotrebič nepostaviť na miesto s priamym slnečným žiarením, vedľa sporáka, kúrenia, alebo na podobné miesto.
- Nezakryť vetracie otvory popr. vetraciu mriežku.
- Priestor pre postavenie Vášho spotrebiča musí mať podľa normy EN 378 pre každých 8 g chladiaceho prostriedku R 600a objem o veľkosti 1 m³, aby sa v prípade netesnosti cirkulačného obehu chladiaceho prostriedku nemohla v miestnosti vytvoriť zápalná zmes plynu a vzduchu. Údaje o množstve chladiacej látky sú uvedené na typovom štítku vo vnútri spotrebiča.



Elektrická prípojka

Spotrebič prevádzkovať iba so **striedavým prúdom**.

Prípustné napätie a frekvencia sú uvedené na typovom štítku. Umiestnenie typového štítku nájdete v kapitole **Popis spotrebiča**.

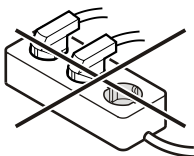
Elektrická zásuvka musí byť uzemnená podľa predpisov a elektricky istená.

Spúšťači prúd poistky musí ležať medzi 10 - 16 A.

Zásuvka sa nesmie nachádzať za spotrebičom a musí byť ľahko prístupná.

Spotrebič nezapojiť na predlžovací kábel, alebo lištu s rozvodnými zásuvkami.

Nepoužite žiadny usmerňovač striedavého prúdu (prístroj na menenie jednosmerného prúdu na striedavý) alebo energeticky úsporné zásuvky. Nebezpečenstvo poškodenia elektroniky spotrebiča!



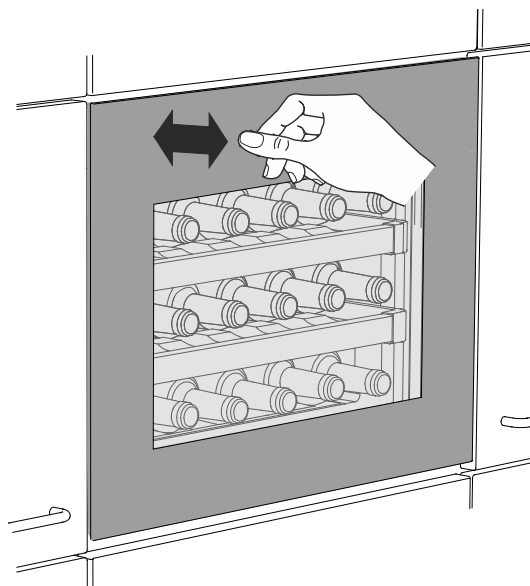
Otvárací mechanizmus dverí (TipOpen)

Pri dodaní je TipOpen-funkcia vypnutá.

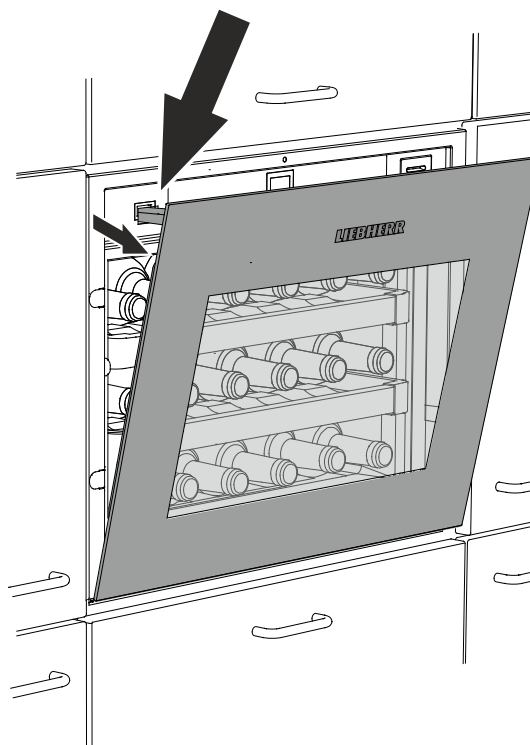
Funkcia TipOpen sa musí po zabudovaní do výklenku aktivovať stlačením tlačidla zap./vyp., pozri návod na montáž.

Otvoriť dvere

Dvere zľahka zatlačiť dovnútra v ľavej hornej oblasti a znovu uvoľniť.



Dvere sa otvoria pomocou posuvnej tyče o cca 5 cm.



Potom sa dajú dvere úplne otvoriť.

Upozornenie

Dvere sa znovu zatvoria automaticky po cca 3 sekundách, keď neboli úplne otvorené.

Upozornenie k cyklu otvárania dverí

Keď sa dvere zatvoria, potom sa môžu otvoriť použitím TipOpen-funkcie až po 3 sekundách.

Dôležité upozornenia

Neprevádzkovať spotrebič v blízkosti magnetických polí alebo nepostaviť magnetické predmety v blízkosti spotrebiča.

Môže to viesť k nežiadúcemu otvoreniu dverí spotrebiča.

Dvere pri otváraní neblokovať ani ndržať!

Keď sa budú dvere pri otváraní blokovať alebo držať, zaktivuje sa vnútorná bezpečnostná spojka.

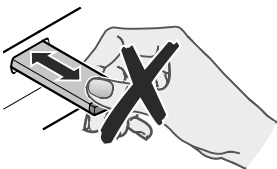
Ozve sa hlasné a opakované pukanie.

Dvere v otvorenom stave nezaťažujte hmotnosťou!



Posuvnú tyč počas zatvárania nezasunúť alebo ndržať!

Keď bude posuvná tyč pri zatváraní blokovaná, potom nedosiahne jej východiskovú polohu.



Východisková poloha posuvnej tyče je zároveň s čelnou stenou spotrebiča.


Zasadiť posuvnú tyč do východiskovej polohy.

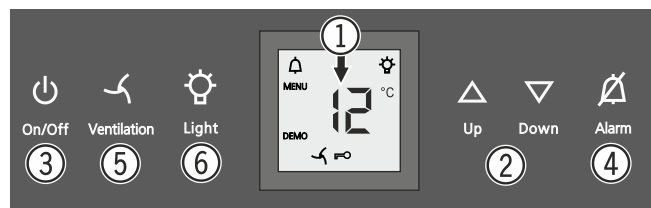
Vytiahnuť sieťovú zástrčku, počkať cca 5 sekúnd a znovu ju zasunúť do zásuvky.

Posuvná tyč sa vráti do svojej východiskovej polohy.

Ovládacie a kontrolné elementy


Elektronické ovládacie pole má "Kapacitnú technológiu tlačidiel". Každá funkcia sa dá aktivovať dotykom patričného symbolu.

Presný bod dotyku leží medzi symbolom a nápisom  On/Off



- (1) ukazovateľ teploty
- (2) nastavovacie tlačidlá teploty
- (3) tlačidlo vypínača
- (4) vypínač alarmu
- (5) tlačidlo ventilátora
- (6) vypínač vnútorného osvetlenia

Symbole na displeji

 Alarm (symbol bliká, keď je teplota vo vnútornom priestore spotrebiča príliš vysoká)

DEMO Režim prezentácie je aktívny

MENU Nastavovací režim je aktívny (zapnutie detskej poistky a nastavenie svetlosti displeja)

 Ventilátor vo vnútornom priestore beží stále

 Detská poistka je zapnutá

 Vnútorné osvetlenie je stále zapnuté

Zapnúť a vypnúť spotrebič

Zapnúť spotrebič

Stlačíť **On/Off** tlačidlo, aby sa rozsvietil ukazovateľ teploty.



Vypnúť spotrebič

Podržať **On/Off** tlačidlo cca 3 sekundy stlačené, aby sa vyplo osvetlenie ukazovateľa teploty.

Nastavenie teploty

Znížiť teplotu / chladnejšie

Stlačte vždy tlačidlo **Down**.



Up



Down

Zvýšiť teplotu / teplejšie

Stlačte vždy tlačidlo **Up**.

- Pri prvom stlačení tlačidla začne ukazovateľ blikáť.
- Ďalším stlačením sa zmení nastavenie teploty.
- Po cca 5 sekundách po poslednom stlačení tlačidla sa elektronika automaticky prepne a ukazovateľ ukazuje skutočnú teplotu.

Teplota sa dá nastaviť v oblasti od +5 °C do +20 °C.

Skladovanie vína

Pre dlhodobé skladovanie vín sa doporučuje teplota od 10 °C do 14 °C.

Pri tejto teplote, ktorá zodpovedá vinnej pivnici, môže víno optimálne dozrieť.

Doporučujeme nasledujúce teploty pitia rôznych druhov vína.

Červené víno **+14 °C do +18 °C**

Ružové víno **+10 °C do +12 °C**

Biele víno **+8 °C do +12 °C**

Sekt, prosecco **+7 °C do +9 °C**

Šampanské **+5 °C do +7 °C**

Výstraha otvorených dverí

Keď budú dvere spotrebiča otvorené dlhšie ako 60 sekúnd, ozve sa výstražný tón.

Keď musia byť dvere kvôli nakladaniu dlhšie otvorené, vypne sa výstražný tón stlačením tlačidla **Alarm**.



Alarm

Keď sa potom dvere zatvoria, výstraha otvorených dverí bude zase aktívna.

Teplotná výstraha

Pri nepripustnej teplote vo vnútri spotrebiča zaznie výstražný tón a ukazovateľ teploty začne blikať.

- Výstražný tón vypnúť stlačením tlačidla **Alarm**.

Blikanie ukazovateľa teploty prestane, akonáhle dosiahne teplota vo vnútri spotrebiča nastavenú hodnotu.

Teplotná výstraha pri poruche spotrebiča

Pri poruche spotrebiča sa môže podstatne zvýšiť alebo znížiť teplota vo vnútri spotrebiča. Ozve sa výstražný tón a ukazovateľ teploty začne blikať.

- Výstražný tón vypnúť stlačením tlačidla **Alarm**.

Keď bude ukazovateľ teploty i po 1 hodine ukazovať príliš vysokú alebo nízku teplotu, potom kontaktujte služby zákazníkom.

Keď sa na ukazovateľovi objaví údaj **F1**, potom má spotrebič poruchu. V takomto prípade kontaktujte služby zákazníkom.

Ventilátor

Ventilátor vo vnútri spotrebiča zaručuje konštantnú a rovnomernú vnútornú teplotu a priaznivú klímu pre skladovanie vína.

Aktiváciou tlačidla **Ventilation** sa ešte raz zvýši vlhkosť vzduchu v spotrebiči, čo bude mať obzvlášť pozitívny účinok na dlhodobé skladovanie vína.



Ventilation

Zvýšená vlhkosť vzduchu zamedzuje dlhodobu vyschnutie korkovej zátky.

Upozornenie

Pri nízkej teplote na mieste postavenia spotrebiča môže bežať ventilátor i pri jeho vypnutí.

Detská poistka

S detskou poistkou môžete zabezpečiť spotrebič proti jeho neúmyselnému vypnutiu, alebo zmene teploty.

Aktivovať detskú poistku



stlačiť na dobu 5 sekúnd. Ukazovateľ =



- ukazovateľ =



- ukazovateľ =



- ukazovateľ =

Deaktivovať detskú poistku



stlačiť na dobu 5 sekúnd. Ukazovateľ =



- ukazovateľ =



- ukazovateľ =



- ukazovateľ =

Vnútorné osvetlenie

Vnútorné osvetlenie sa vždy zažne, keď sa otvoria dvere spotrebiča. Vnútorné osvetlenie zhasne po cca 5 sekundách po zatvorení dverí.

Keď bude vnútorné osvetlenie svietiť i pri zatvorených dverách, potom stlačte tlačidlo **Light**.



Upozornenie

Táto funkcia sa týka osvetlenie v oboch prepážkách.

Ďalej sa dá nastaviť i svetlosť osvetlenia.

- Stlačiť tlačidlo **Light**.
- Držať tlačidlo **Light** stlačené a súčasne presťahovať osvetlenie tlačidlami nastavenia teploty na jasnejšie alebo tmavšie.



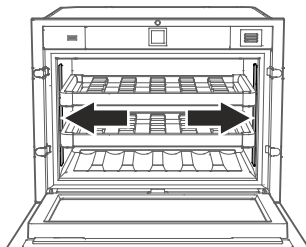
Svetelná intenzita LED osvetlenia zodpovedá laserovej triede 1/1M.



Pozor

Kryt osvetlenia smú odstrániť iba služby zákazníkom.

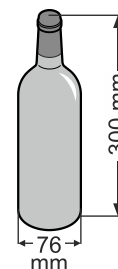
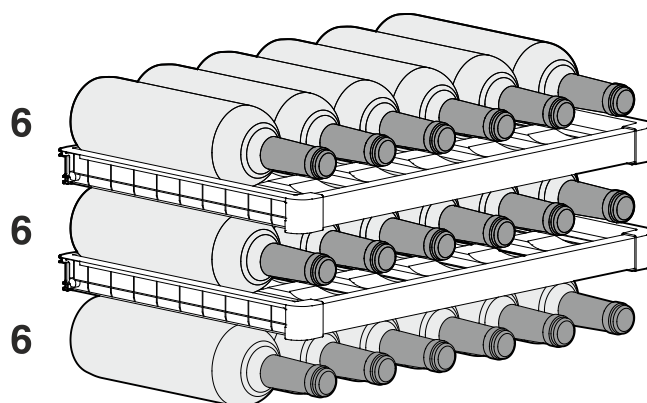
Keď je kryt osvetlenia odstránený, nepozerajte optickými šošovkami z bezprostrednej blízkosti priamo do osvetlenia. Mohli by sa pritom poškodiť oči.



Osvetlenie	
Trieda energetickej účinnosti ¹	Svetelný zdroj
Tento výrobok obsahuje svetelný zdroj triedy energetickej účinnosti G	LED
¹ Zariadenie môže obsahovať svetelné zdroje s rozdielnymi triedami energetickej účinnosti. Najnižšia trieda energetickej účinnosti je uvedená.	

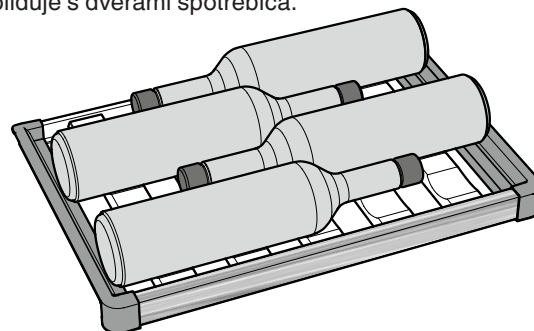
Skica skladovania

pre 0,75 l Bordeaux fľaše podľa normy NF H 35-124



Hore uvedené uskladnenie je možné iba s uvedenou veľkosťou fľaše.

Vyššie fľaše sa musia uskladniť priečne, pretože inak fľaša koliduje s dverami spotrebiča.



Pozor

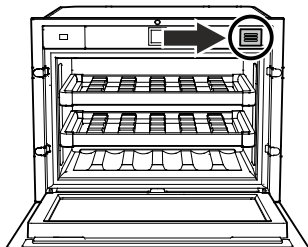
Maximálna záťaž pre každý rošt činí 25 kg.

Výmena vzduchu cez filter s aktívnym uhlím

Vína sa vyvíjajú samostatne ďalej podľa podmienok okolia.

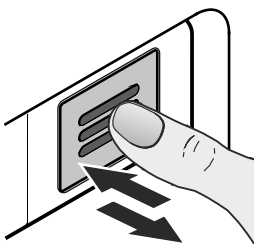
Preto je kvalita vzduchu rozhodná pre ich konzerváciu.

Doporučujeme výmenu zobrazeného filtra raz do roka, filter môžete objednať u odborného predajcu.

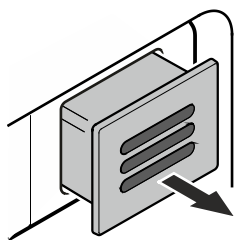


Výmena filtra

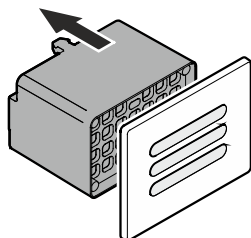
- Filter zatlačiť a znovu ho uvoľniť.



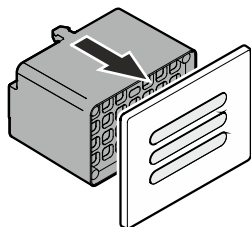
- Filter vytiahnuť.



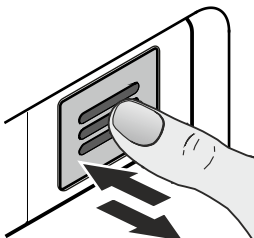
- Stiahnuť zadnú časť filtra.



- Nasadiť nový filter na kryt.



- Vsadiť filter, napred ho zatlačiť po zarážku a potom ho uvoľniť. Filter sa automaticky zablokuje. Zvuk kliknutia je počuť.

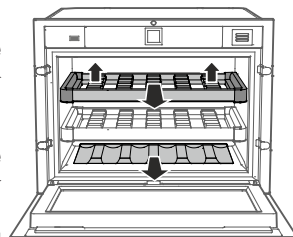


Čistenie

Pred čistením zásadne vypnúť spotrebič z prevádzky. Vytriahnuť sieťovú zástrčku alebo vypnúť popr. vyskrutkovať predradenú poistku.

Drevené rošty sa dajú kvôli ľahšiemu očisteniu vnútorného priestoru spotrebiča vybrať.

- Zdvihnute príslušný rošt a odoberte ho smerom dopredu.
- Odkladaciu poličku na fľaše vyberte z dna vnútorného priestoru.
- Vnútorný priestor vyčistíte vlažnou vodou a trochou prostriedku na umývanie riadu.



V žiadnom prípade nepoužite čistiace prostriedky, ktoré obsahujú piesok alebo kyseliny, popr. chemické prostriedky.

- Sklenené čelo dvierok spotrebiča vyčistíte čističom na sklo.

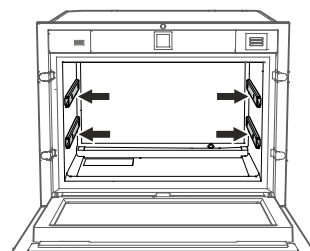
⚠ OPATRNE

Nebezpečenstvo poškodenia komponentov spotrebiča a nebezpečenstvo poranenia v dôsledku horúcej pary.

Spotrebič nečistite parnými čističmi!

- Dbajte na to, aby sa nedostala žiadna čistiaca voda na elektrické diely.

- Vyťahovacie koľajnice vyčistíte iba mierne navlhčenou handrou. Čistiaca voda sa nesmie dostať do vedenia koľajníc.
- Nepoškodte alebo neodstráňte typový štítok vo vnútri spotrebiča - je dôležitý pre služby zákazníkom.

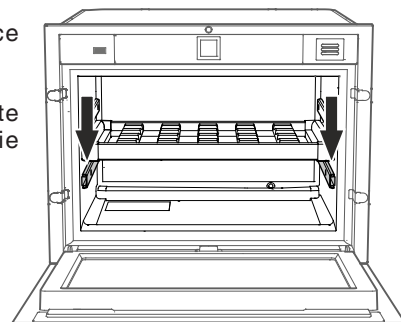


Umiestnenie typového štítku nájdete v kapitole **Popis spotrebiča**.

Vsadiť drevený rošt

- Vyťahovacie koľajnice celkom zasuňte.

Drevený rošt nasadíte zhora na vyťahovacie koľajnice.



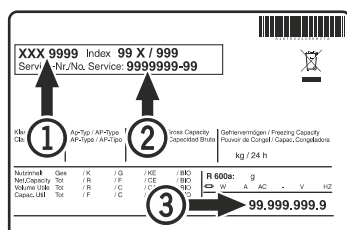
Porucha

- **Na displeji sa objaví F1.**
 - Spotrebič má poruchu. Kontaktujte služby zákazníkom.
- **Ventilátory vo vnútornom priestore spotrebiča bežia, i keď bola funkcia ventilátorov vypnutá a kompresor (chladiaci agregát) stojí.**
 - To je podľa nastavenej vnútornej teploty a teploty okolia v mieste postavenia spotrebiča normálny prevádzkový stav.
- **Po zastrčení zástrčky sa chladiaci agregát nerozbehne, ukazovateľ teploty ale ukazuje určitú hodnotu.**
 - Zapnutý je modus prezentácie. Kontaktujte služby zákazníkom.

Nasledujúce poruchy môžete odstrániť sami kontrolou možných príčin.

- **Spotrebič nebeží. Skontrolujte, či**
 - je spotrebič zapnutý,
 - je zásuvka správne zastrčená v zástrčke,
 - je poistka zástrčky v poriadku.
- **Zvuk spotrebiča je príliš hlasitý. Skontrolujte, či**
 - stojí spotrebič pevne na podlahe,
 - vedľa stojaci nábytok alebo predmety nie sú uvádzané chladiacim agregátom do vibrácií. Zohľadnite, že zvukom prúdenia kolobehu chladiacej látky sa nedá predísť.
- **Teplota nie je dostatočne nízka. Skontrolujte**
 - nastavenie teploty podľa odseku "Nastavenie teploty", či nebola nastavená nesprávna teplota;
 - či separátne vložený teplomer ukáže správnu hodnotu teploty.
 - Je vetranie spotrebiča v poriadku?
 - Je miesto postavenia spotrebiča príliš blízko k nejakému zdroju tepla?

Keď sa nebude jednať o niektorú z vyššie uvedených príčin a Vy nedokážete poruchu odstrániť, potom sa obráťte na najbližšie služby zákazníkom. Uďte týmto typové označenie spotrebiča (1), servisné číslo (2) a sériové číslo (3) typového štítku.



Umiestnenie typového štítku nájdete v kapitole **Popis spotrebiča**.

Odstavenie z prevádzky

Keď má byť spotrebič odstavený na dlhšiu dobu z prevádzky: vypnúť spotrebič, vytiahnuť sieťovú zástrčku zo zásuvky, alebo vypnúť popr. vyskrutkovať predradenú poistku.

Spotrebič očistiť a dvere nechať otvorené, aby sa predišlo vytváraniu zápachu.

Spotrebič zodpovedá patričným bezpečnostným predpisom, ako i ES smerniciam 2014/30/EU a 2014/35/EU.



Liebherr Hausgeräte Lienz GmbH

Dr.-Hans-Liebherr-Strasse 1

A-9900 Lienz

Österreich

www.liebherr.com
