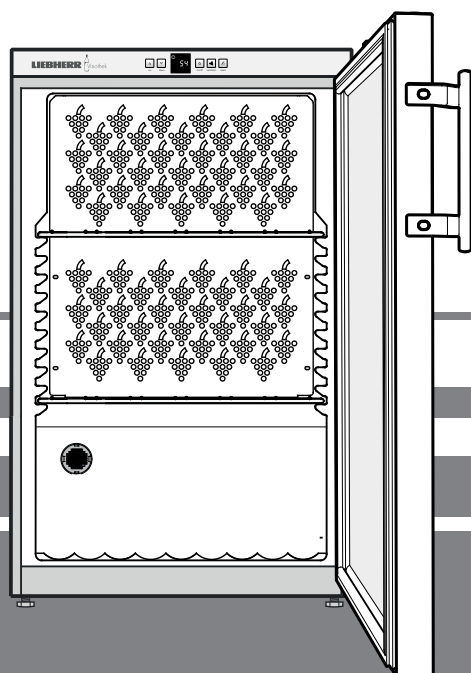


Návod k použitiu

Temperovacia skriňa na víno

strana 32

SK



7083 236-00

WK

LIEBHERR  Vinothek

Pokyny k likvidácii

Spotrebič obsahuje hodnotné materiály a musí sa likvidovať separátne od netriedeného domáceho odpadu. Likvidácia vyslúžilých spotrebičov sa musí previesť odborne podľa miestne platných predpisov.



Pri preprave doslúžilého spotrebiča nepoškodí jeho chladiaci okruh, aby nemohol nekontrolovane vytečť naplnený chladiaci prostriedok (údaje na typovom štítku) a olej.

- Urobiť spotrebič nepoužiteľným.
- Vytiahnuť sieťovú zástrčku.
- Odrezať kábel prípojky.

⚠ VÝSTRAHA

Nebezpečenstvo udusením baliacim materiálom a fóliami!
Nenechajte deti hrať sa s baliacim materiálom. Odovzdať baliaci materiál v oficiálnej zberni surovín.

Šetriť energiu

- Dbať vždy na dobré vetranie. Nezakryť vetracie otvory popr. vetraciu mriežku.
- Otvory ventilátora nikdy nezakryť.
- Spotrebič nepostaviť na miesto s priamym slnečným žiarením, vedľa sporáka, kúrenia, alebo na podobné miesto.
- Spotreba energie je závislá od podmienok postavenia spotrebiča, napr. od teploty okolia.
- Spotrebič otvárať podľa možnosti iba na krátku dobu.

Prachové nánosy zvyšujú spotrebu energie:

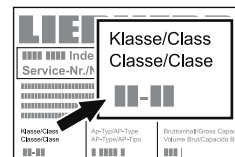
- Chladiaci agregát s výmenníkom tepla - kovová mriežka na zadnej strane prístroja - očistiť raz do roka od prachu.

Klimatická trieda

Klimatická trieda udáva, pri akých teplotách miestnosti sa môže spotrebič prevádzkovať, aby dosiahol úplný chladiaci výkon.

Klimatická trieda je uvedená na typovom štítku.

Umiestnenie typového štítku nájdete v kapitole **Popis spotrebiča**.



Klimatická trieda teplota miestnosti

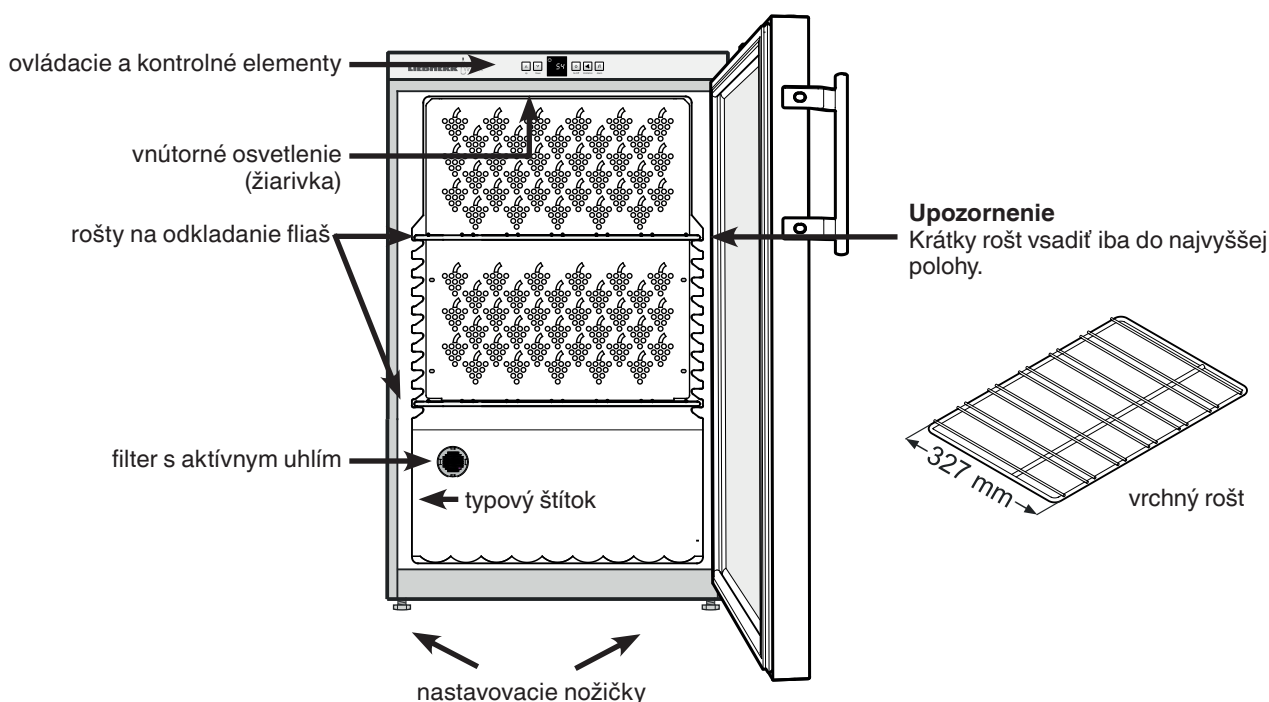
SN	+10 °C do +32 °C
N	+16 °C do +32 °C
ST	+16 °C do +38 °C
T	+16 °C do +43 °C
SN-ST	+10 °C do +38 °C
SN-T	+10 °C do +43 °C

Neprevádzkovať spotrebič mimo udanej teploty miestnosti!

Databáza EPREL

Od 1. marca 2021 je možné informácie k energetickému označovaniu a požiadavkám na ekodizajn nájsť v európskej databáze výrobkov (EPREL). Databázu výrobkov nájdete na tomto odkaze <https://eprel.ec.europa.eu/>. Tu dostanete výzvu na zadanie identifikačného kódu modelu. Identifikačný kód modelu nájdete na typovom štítku.

Popis spotrebiča



Bezpečnostné a výstražné pokyny

- Aby sa predišlo úrazom a vecným škodám, mal by byť spotrebič vybalený a postavený dvomi osobami.
- Pri škodách na spotrebiči obratom - ešte pred jeho zapojením - kontaktovať dodávateľa.
- Kvôli bezpečnej prevádzke spotrebiča postaviť a zapojiť spotrebič iba podľa údajov návodu k jeho použitiu.
- V prípade poruchy odpojiť spotrebič od siete. Vytiahnuť sieťovú zástrčku, alebo vypnúť popr. vyskrutkovať poistku.
- K odpojeniu spotrebiča od elektrickej siete neťahajte kábel prípojky, ale vytiahnuť zástrčku zo zásuvky.
- Opravy a zásahy do spotrebiča nechať previesť službami zákazníkom, inak môže vzniknúť podstatné ohrozenie užívateľa. To platí i pre výmenu kábla elektrickej prípojky.
- Vo vnútornom priestore spotrebiča nemanipulujte s otvoreným ohňom alebo zápalnými zdrojmi. Pri preprave a čistení spotrebiča dbajte na to, aby sa nepoškodil chladiaci okruh. Pri poškodení chladiaceho okruhu sa nepribližujte k spotrebiču so zápalnými zdrojmi a miestnosť dobre prevetrajte.
- Podstavec, zásuvky, dvere, atď. nezneužívajte ako stúpadlá, alebo opery.
- Tento spotrebič môžu používať i deti staršie ako 8 rokov, ako i osoby so zníženými fyzickými, senzorickými alebo mentálnymi schopnosťami alebo s nedostatkami skúseností a znalostí, keď budú pod dohľadom, alebo keď boli zaučení ohľadne bezpečného používania spotrebiča a poučení o možných nebezpečenstvách vychádzajúcich zo spotrebiča. Deti sa nesmú hrať so spotrebičom. Čistenie a údržbu spotrebiča nesmú robiť deti bez dozoru.
- Vyvarujte sa trvalému kontaktu pokožky s chladnými povrchovými plochami spotrebiča alebo s chladeným / mrazeným tovarom. Môže to viesť k bolestiam, pocitu necitlivosti a omrzlinám. Pri dlhšom kontakte s pokožkou použite ochranné opatrenia, napríklad rukavice.
- Nepožívajte žiadne potraviny s vypršanou dobou ich spotrebovania, môže to viesť k otrave potravinami.
- Neskladujte v spotrebiči žiadne výbušné látky alebo striekacie plechovky s hnacími plynmi, ako napr. propánom, butánom, pentánom, atď. Eventuálne uniknuté plyny sa môžu zapáliť elektrickými konštrukčnými dielmi spotrebiča. Striekacie plechovky spoznáte podľa vytlačenej obsahu plechovky, alebo podľa symbolu plameňa.
- Vo vnútri spotrebiča nepoužívajte žiadne elektrické prístroje.
- Pri spotrebičoch so zámkom neuschovávajúce kľúč v blízkosti spotrebiča a uschovávajúce ho mimo dosahu detských rúk.
- Spotrebič je koncipovaný pre používanie v uzavretých priestoroch. Nepoužívajte spotrebič vonku, alebo v priestoroch, ktoré sú ohrozené vlhkosťou alebo striekajúcou vodou.
- Žiarivka v spotrebiči slúži osvetleniu vnútorného priestoru spotrebiča. Nehodí sa k osvetleniu miestnosti.

Oblasť nasadenia spotrebiča

Spotrebič sa hodí výhradne iba ku skladovaniu vína v domácnostiach a domácnostiam podobným priestorom. K tomu patrí napríklad jeho používanie

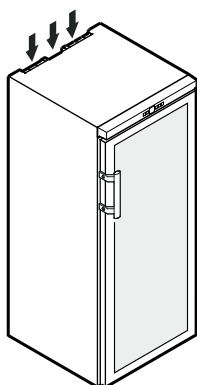
- v podnikových sociálnych priestoroch, v penziónoch s raňajkami,
- hosťami v prenajatých domoch, hoteloch, motelloch a iných ubytovniach,
- pri cateringu a podobnom servise vo veľkoobchode.

Používajte spotrebič výhradne pre potreby domácnosti. Všetky ostatné použitia spotrebiča nie sú prípustné. Spotrebič sa nehodí pre skladovanie a chladenie medikamentov, krvnej plazmy, laboratórnych preparátov alebo podobných látok a produktov podľa údajov Smernice o zdravotníckych pomôckach 2007/47/ES. Zneužitie spotrebiča môže viesť k poškodeniu v ňom skladovaného tovaru, alebo k jeho zničeniu. Ďalej sa spotrebič nehodí pre prevádzku v oblastiach ohrozených explóziou.

Postavenie spotrebiča

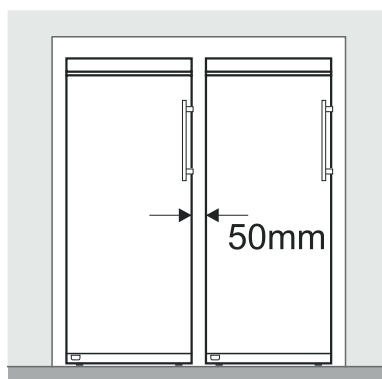
- Spotrebič nepostaviť na miesto s priamym slnečným žiarením, vedľa sporáka, kúrenia, alebo na podobné miesto.
- Podlaha na mieste postavenia spotrebiča by mala byť vodorovná a rovná. Nerovnosti podkladu vyrovnávať nastavovacími nožičkami.

- Nezakryť vetracie otvory popr. vetraciu mriežku.**



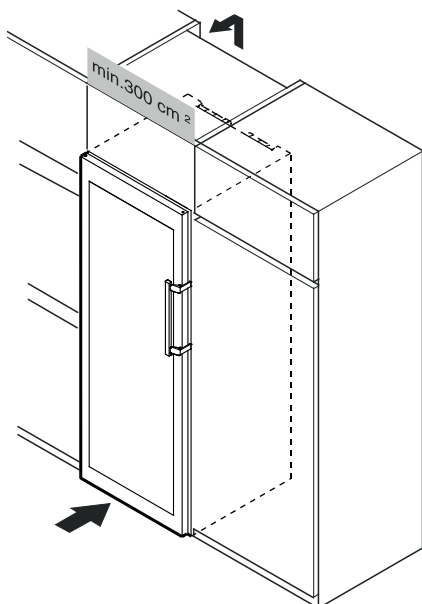
- Priestor pre postavenie Vášho spotrebiča musí mať podľa normy EN 378 pre každých 8 g chladiaceho prostriedku R 600a objem o veľkosti 1 m³, aby sa v prípade netesnosti cirkulačného obehu chladiaceho prostriedku nemohla v miestnosti vytvoriť zápalná zmes plynu a vzduchu. Údaje o množstve chladiacej látky sú uvedené na typovom štítku vo vnútri spotrebiča.
- Spotrebič postaviť priamo ku stene.

- Keď sa postaví viacero spotrebičov vedľa seba, potom musí činiť odstup medzi jednotlivými spotrebičmi 50 mm. Keď bude odstup menší, potom sa začne kondenzovať voda medzi bočnými stenami spotrebičov.



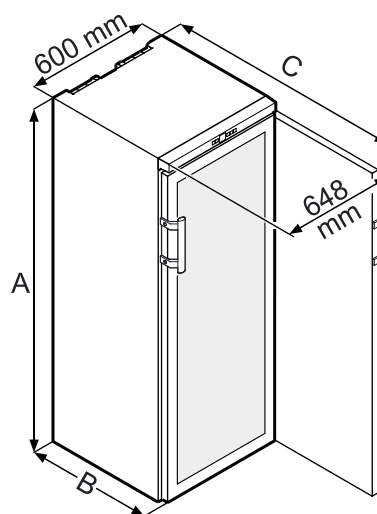
- Aby sa spotrebič zarovnal do výšky kuchynskej linky, potom sa môže na spotrebič nasadiť zodpovedajúca skrinka.

Kvôli vetraniu musí byť na zadnej strane skrinky vetracia šachta s hĺbkou najmenej 50 mm cez jej celú šírku. Priemer vetracieho otvoru pod povalou by mal činiť najmenej 300 cm².



Rozmery spotrebiča

WKb 1812 A = 890 mm B = 613 mm C = 1172 mm



Elektrická prípojka

Spotrebič prevádzkovať iba so **striedavým prúdom**.

Prípustné napätie a frekvencia sú uvedené na typovom štítku. Umiestnenie typového štítku nájdete v kapitole **Popis spotrebiča**.

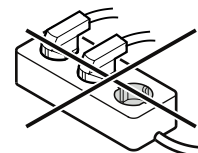
Elektrická zásuvka musí byť uzemnená podľa predpisov a elektricky istená.

Spúšťači prúd poistky musí ležať medzi 10 - 16 A.

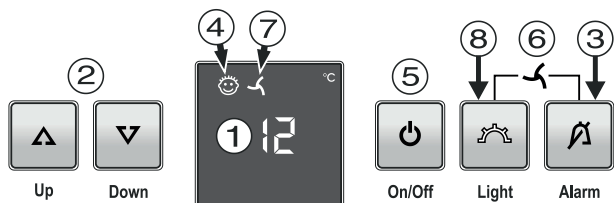
Zásuvka sa nesmie nachádzať za spotrebičom a musí byť ľahko prístupná.

Spotrebič nezapojiť na predlžovací kábel, alebo lištu s rozvodnými zásuvkami.

Nepoužite žiadny usmerňovač striedavého prúdu (prístroj na menenie jednosmerného prúdu na striedavý) alebo energeticky úsporné zásuvky. Nebezpečenstvo poškodenia elektroniky spotrebiča!



Obslužné a kontrolné elementy



- ① ukazovateľ teploty
- ② nastavovacie tlačidlá teploty
- ③ vypínač alarmu
- ④ symbol aktívnej detskej poistky
- ⑤ tlačidlo vypínača
- ⑥ kombinácia tlačidiel ventilátor vyp./zap.
- ⑦ symbol zapnutého ventilátora
- ⑧ vypínač vnútorného osvetlenia

Zapnúť a vypnúť spotrebič

Zapnúť spotrebič

Stlačiť **On/Off** tlačidlo, aby sa rozsvietil ukazovateľ teploty.



On/Off

Vypnúť spotrebič

Podržať **On/Off** tlačidlo cca 3 sekundy stlačené, aby sa vyplo osvetlenie ukazovateľa teploty.

Nastavenie teploty

Zvýšiť teplotu / teplejšie

Stlačiť **Up** tlačidlo.



Up

Down

Znížiť teplotu / chladnejšie

Stlačiť **Down** tlačidlo.

- Pri prvom stlačení tlačidla začne ukazovateľ blikať.
- Ďalším stlačením sa zmení nastavenie teploty.
- Po cca 5 sekundách po poslednom stlačení tlačidla sa elektronika automaticky prepne a ukazovateľ ukazuje skutočnú teplotu.

Skladovanie vína

Pre dlhodobé skladovanie vín sa doporučuje teplota od 10 °C do 14 °C.

Pri tejto teplote, ktorá zodpovedá vinnej pivnici, môže víno optimálne dozrieť.

Doporučujeme nasledujúce teploty pitia rôznych druhov vína.

Červené víno **+14 °C do +18 °C**

Ružové víno **+10 °C do +12 °C**

Biele víno **+8 °C do +12 °C**

Sekt, prosecco **+7 °C do +9 °C**

Šampanské **+5 °C do +7 °C**

Ovládanie ventilátora

Ventilátor vo vnútri spotrebiča zaručuje konštantnú a rovnomernú teplotu vnútorného priestoru a zvyšuje vlhkosť vzduchu v spotrebiči.

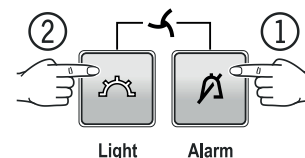
Deaktivovanie ventilátora popri zníženej vlhkosti vzduchu spôsobuje malú spotrebu prúdu (režim úspory energie).

Zvýšená vlhkosť vzduchu zamedzuje dlhodobo vyschnutie korkových zátk.

Zapnutie

Napred stlačiť tlačidlo **Alarm** a potom prídavne tlačidlo **Light**.

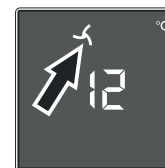
LED  sa rozsvieti.



Vypnutie

Napred stlačiť tlačidlo **Alarm** a potom prídavne tlačidlo **Light**.

LED  zhasne.



Upozornenie

Pri nízkej teplote na mieste postavenia spotrebiča môže bežať ventilátor i pri jeho vypnutí.

Výstraha otvorených dverí

Keď budú dvere spotrebiča otvorené dlhšie ako 60 sekúnd, ozve sa výstražný tón.

Keď musia byť dvere kvôli nakladaniu dlhšie otvorené, vypne sa výstražný tón stlačením tlačidla **Alarm**.

Keď sa potom dvere zatvoria, výstraha otvorených dverí bude zase aktívna.



Alarm

Teplotná výstraha

Pri neprípustnej teplote vo vnútri spotrebiča zaznie výstražný tón a ukazovateľ teploty začne blikať.

Pri dlhšom výpadku zásobovania elektrickou energiou môže podstatne stúpnuť teplota vo vnútri spotrebiča. Po ukončení výpadku zásobovania elektrickou energiou sa dá pozorovať klesanie teploty na ukazovateľa teploty.



- Výstražný tón vypnúť stlačením tlačidla **Alarm**.

Blikanie ukazovateľa teploty prestane, akonáhle dosiahne teplota vo vnútri spotrebiča nastavenú hodnotu.

Teplotná výstraha pri poruche spotrebiča

Pri poruche spotrebiča sa môže podstatne zvýšiť alebo znížiť teplota vo vnútri spotrebiča. Ozve sa výstražný tón a ukazovateľ teploty začne blikať.

Keď bude ukázaná vysoká teplota (teplo), napred skontrolovať, či sú dvere riadne zatvorené.

Keď bude ukazovateľ teploty i po 1 hodine ukazovať príliš vysokú alebo nízku teplotu, potom kontaktujte služby zákazníkom.

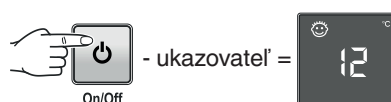
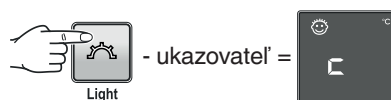
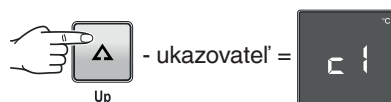
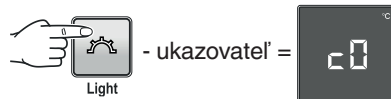
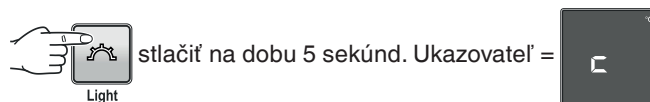
- Výstražný tón vypnúť stlačením tlačidla **Alarm**.

Keď sa objaví na displeji **F1**, potom má spotrebič poruchu. V takomto prípade kontaktujte služby zákazníkom.

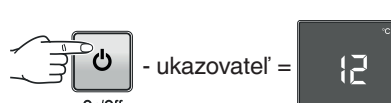
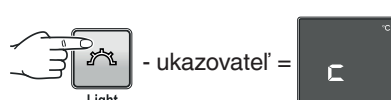
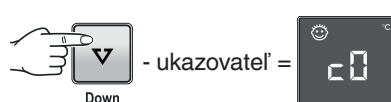
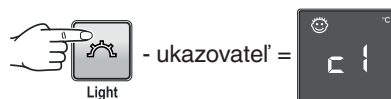
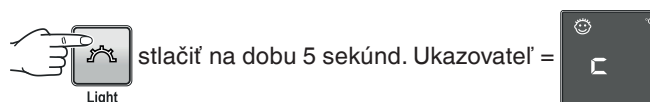
Prídavné funkcie

Cez nastavovací mód môžete využiť detskú poistku a zmeniť osvetlenie ukazovateľov. S detskou poistkou môžete chrániť spotrebič pred jeho neúmyselným vypnutím.

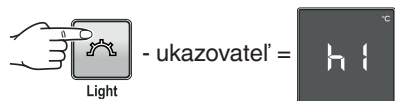
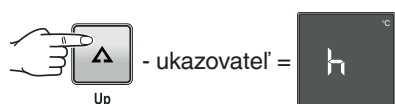
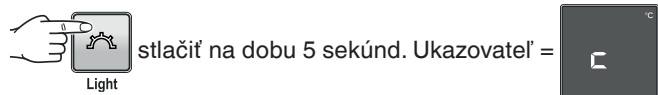
Aktivovať detskú poistku



Deaktivovať detskú poistku

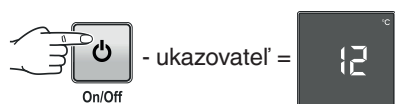
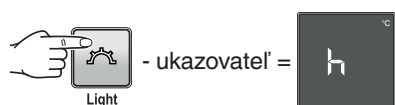


Nastavenie osvetlenie displeja



S tlačidlami alebo zvolíť želané nastavenie.

h1 = minimálne osvetlenie
h5 = maximálne osvetlenie



Nastavené osvetlenie bude aktívne po jednej minúte.

Upozornenie

Keď sa stlačí niektoré tlačidlo, potom sa rozsvieti displej na 1 minútu s maximálnym osvetlením.

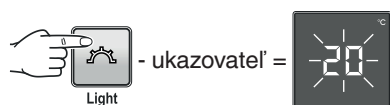
Pri spustení spotrebiča do prevádzky sa zapne nastavené osvetlenie až keď spotrebič dosiahne nastavenú teplotu vnútorného priestoru.

Modus prezentácie

Modus prezentácie sa dá aktivovať, aby sa mohol spotrebič prezentovať na výstavách alebo v predajniach ako keby skutočne bežal.

Chladiaci agregát je v tomto moduse vypnutý!

Keď sa tento modus zapne omylom, potom sa dá vypnúť nasledujúcim spôsobom.



Chladiaci agregát sa spustí.
Ukazovateľ teploty bliká.

Spotrebič sa nachádza v normálnom prevádzkovom moduse.

Vnútorné osvetlenie

Vnútorné osvetlenie sa vždy zapne, keď sa otvoria dvere spotrebiča.

Keď bude vnútorné osvetlenie svietiť i pri zatvorených dverách, potom stlačte tlačidlo **Light**.



Výmena žiarivky

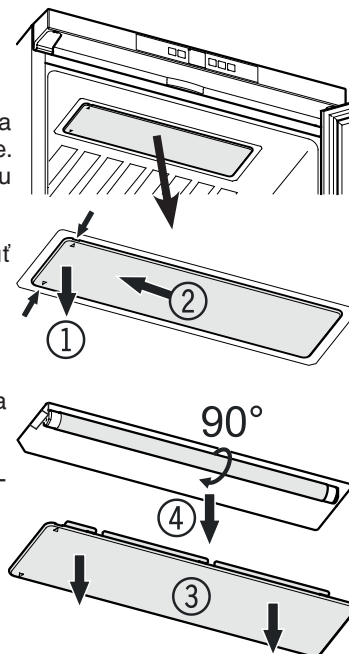
Vytiahnuť sieťovú zástrčku zo zásuvky!

① Stiahnuť kryt osvetlenia na ľavej strane smerom dole. K tomu sú vpredu a vzadu urobené vruby.

② Kryt osvetlenia presunúť smerom doľava.

③ Odobrať kryt osvetlenia smerom dole.

④ Žiarivku otočiť o 90° a odobrať ju smerom dole.



Vsadiť novú žiarivku a natočiť ju o 90°.

Nasadiť kryt osvetlenia a presunúť ho smerom doprava, až kým nezapadne.

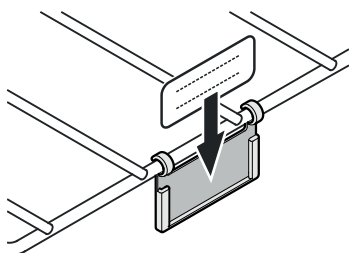
Etikety k popísaniu

K spotrebiču sú priložené etikety k popísaniu pre každý rošt. Tam si môžete napísať na patričnom rošte skladované druhy vína.

Prídavné etikety k popísaniu môžete obdržať od Vašej odbornej predajne.

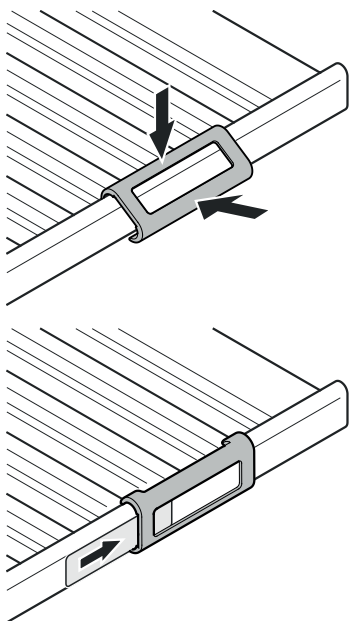
Variant 1

Zastrčiť držiak etikiet a vsunúť etiketu zhora.



Variant 2

Držiaky etikiet nechať zapadnúť a etikety vsunúť z bočnej strany.



Výmena vzduchu cez filter s aktívnym uhlím

Vína sa vyvíjajú stále ďalej podľa podmienok okolia; preto je pre ich konzervovanie rozhodujúca kvalita vzduchu.

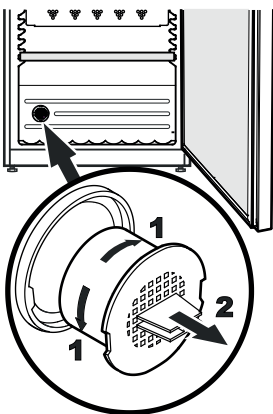
Doporučujeme ročnú výmenu zobrazeného filtra, ktorý môžete objednať cez Vášho odborného predajcu.

Výmena filtra:

Uchopte filter za rukoväť. Natočte ho o 90° doprava alebo doľava. Potom sa dá filter vytiahnuť.

Vsadenie filtra:

Vsadte filter s rukoväťou vo zvislej polohe. Natočte filter o 90° doprava alebo doľava, až kým nezapadne.



Skice skladovania (pre 0,75 l Bordeaux-fľaše)

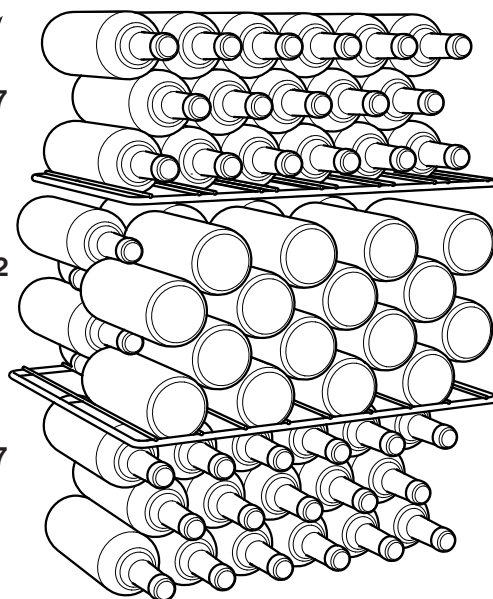
WKb 1812

Počet fliaš

17

32

17



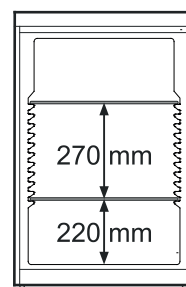
Celkovo 66 fliaš



Pozor

Maximálna záťaž pre každý rošt činí 45 kg.

WKb 1812



Uvedené skladovanie je možné iba pri tomto uložení roštov.

Rozmrazenie

Spotrebič sa automaticky odmrazí.

Čistenie

**Pred čistením zásadne vypnúť spotrebič z prevádzky. Vy-
tiahnuť sieťovú zástrčku alebo vypnúť popr. vyskrutkovať
predradenú poistku.**

- Vnútorý priestor a vonkajšie steny spotrebiča očistiť vlažnou vodou s trochou prostriedku na umývanie. V žiadnom prípade nepoužite čistiace prostriedky, ktoré obsahujú piesok alebo kyseliny, popr. chemické prostriedky.
- Pre očistenie sklenených plôch použite čistiaci prostriedok na sklo, pre nerezové plochy bežný prostriedok na očistenie nerezových plôch.

Nečistite spotrebič s parnými čistiacimi prístrojmi. Nebezpečenstvo poškodenia spotrebiča a zranenia.

- Dbajte na to, aby sa nedostala žiadna čistiaca voda na elektrické diely spotrebiča a do vetracej mriežky.
- Nepoškodte alebo neodstráňte typový štítok vo vnútri spotrebiča - je dôležitý pre služby zákazníkom.

Odstavenie z prevádzky

Keď má byť spotrebič odstavený na dlhšiu dobu z prevádzky: vypnúť spotrebič, vytiahnuť sieťovú zástrčku zo zásuvky, alebo vypnúť popr. vyskrutkovať predradenú poistku. Spotrebič očistiť a dvere nechať otvorené, aby sa predišlo vytváraniu zápachu.

Spotrebič zodpovedá patričným bezpečnostným predpisom, ako i ES smerniciam 2004/108/ES a 2006/95/ES.

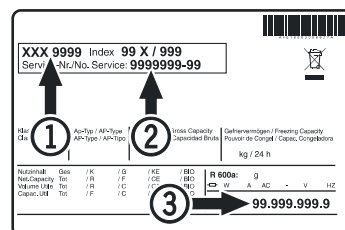
Porucha

- **Na displeji sa objaví F1.**
– Spotrebič má poruchu. Kontaktujte služby zákazníkom.

Nasledujúce poruchy môžete odstrániť sami kontrolou možných príčin.

- **Spotrebič nebeží. Skontrolujte, či**
– je spotrebič zapnutý,
– je zásuvka správne zastrčená v zástrčke,
– je poistka zástrčky v poriadku.
- **Po zastrčení zástrčky sa chladiaci agregát nerozbehne, ukazovateľ teploty ale ukazuje určitú hodnotu.**
– Zapnutý je modus prezentácie. Deaktivovať modus prezentácie podľa kapitoly **Prídavné funkcie - modus prezentácie**.
- **Zvuk spotrebiča je príliš hlasitý. Skontrolujte, či**
– stojí spotrebič pevne na podlahe,
– vedľa stojaci nábytok alebo predmety nie sú uvádzané chladiacim agregátom do vibrácií. Zohľadnite, že zvukom prúdenia kolobehu chladiacej látky sa nedá predísť.
- **Teplota nie je dostatočne nízka. Skontrolujte**
– nastavenie teploty podľa odseku "Nastavenie teploty", či nebola nastavená nesprávna teplota;
– či separátne vložený teplomer ukáže správnu hodnotu teploty.
– Je vetranie spotrebiča v poriadku?
– Je miesto postavenia spotrebiča príliš blízko k nejakému zdroju tepla?

Keď sa nebude jednať o niektorú z vyššie uvedených príčin a Vy nedokážete poruchu odstrániť, potom sa obráťte na najbližšie služby zákazníkom. Uďte týmto typové označenie spotrebiča ①, servisné číslo ② a sériové číslo ③ typového štítku.



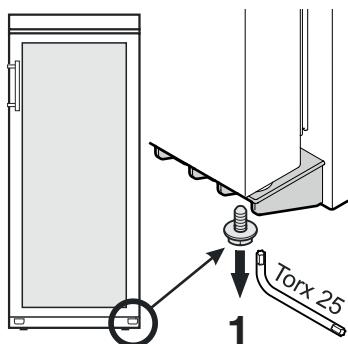
Umiestnenie typového štítku nájdete v kapitole **Popis spotrebiča**.

Výmena závesu dverí

Výmenu závesu dverí by mal prevádzať len vyučený personál.

Na prestavbu sú potrebné dve osoby.

1. Vyskrutkovať skrutky z dolného uhla závesu.



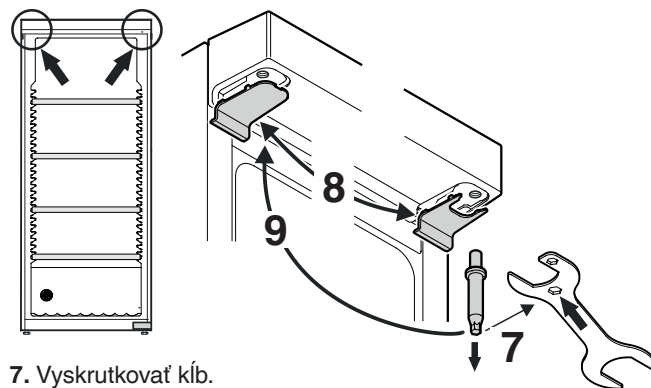
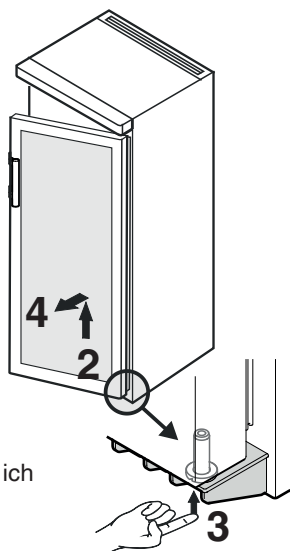
2. Dvere otvoriť na cca 45° a nadvihnúť ich.

Dôležité upozornenie

Nadvihnutie a odobratie dverí u modelov WKb 3212 a WKb 4212 musí kvôli ich vysokej hmotnosti previesť druhou osobou.

3. Kíb vytlačiť prstom smerom nahor.

4. Dvere potiahnuť dopredu a vybrať ich smerom dole.

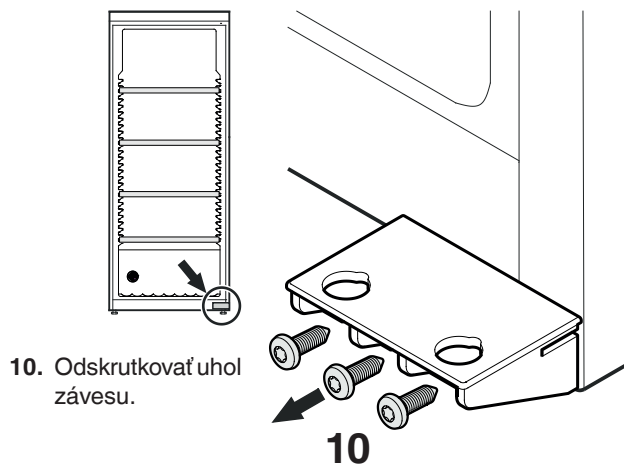


7. Vyskrutkovať kíb.

Použiť k tomu priložený kľúč.

8. Presadiť kryty na protiahlú stranu.

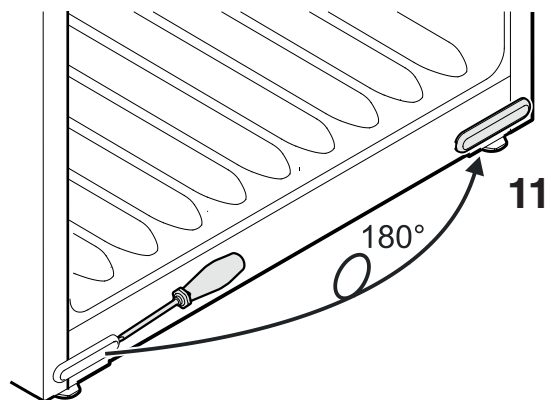
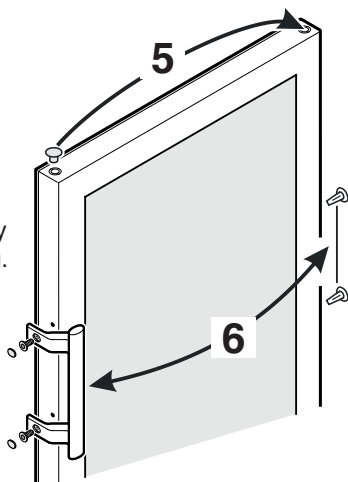
9. Kíb znovu zaskrutkovať na protiahlú stranu.



10. Odskrutkovať uhol závesu.

5. Presadiť zarážku.

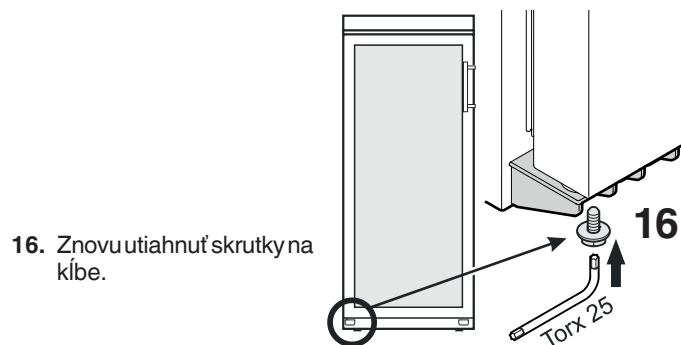
6. Rukoväť dverí a zarážky nasadiť na protiahlú stranu.



11. Odobrať kryt, otočiť ho o 180° a znovu ho nasadiť na protiahlú stranu.



12. Priskrutkovať uhol závesu.



16. Znovu utiahnuť skrutky na kĺbe.

Nastavenie postranného sklonenia dverí

Keď sú dvere šikmé, potom nastaviť ich sklonenie.



13. Vsaďiť kĺb do ľavého uloženia dverí.
Kĺb pridržiavať počas upevnenia dverí ukazovák-
kom.

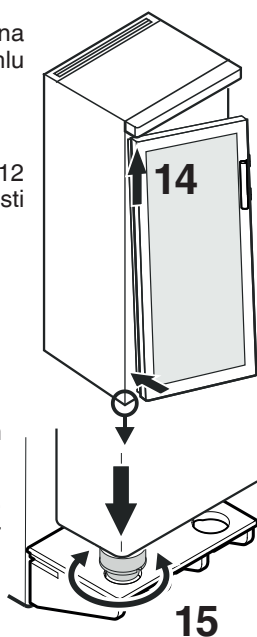
14. Nasadiť dvere, ako zobrazené, na vrchný kĺb a presunúť ich dolu k uhlu závesu.

Dôležité upozornenie

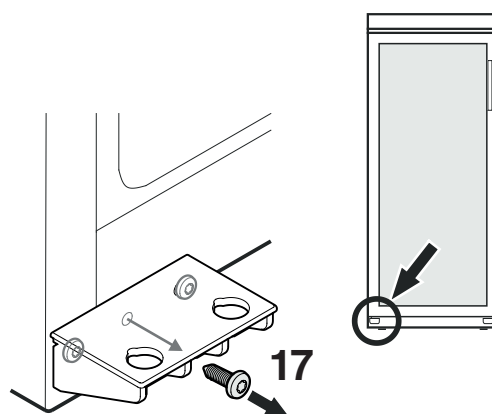
Dvere musia byť u modelov WKb 3212 a WKb 4212 kvôli ich vysokej hmotnosti pridržiované druhou osobou.

15. Dvere nadvihnúť a natočiť kĺb, až kým nezapadne od otvoru uhla závesu.

Pomaly spustiť dvere smerom dole. Spodná časť kĺba musí úplne zapadnúť do uhla závesu.

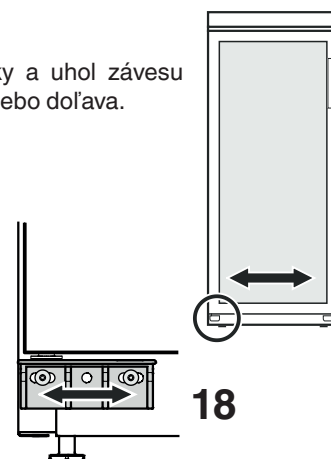


15



17. Vyskrutkovať strednú skrutku uhla závesu.
Skrutka nebude viac potrebná.

18. Vyskrutkovať skrutky a uhol závesu presunúť doprava alebo doľava. Skrutky utiahnuť.



18



Liebherr Hausgeräte Lienz GmbH

Dr.-Hans-Liebherr-Strasse 1

A-9900 Lienz

Österreich

www.liebherr.com

