



Návod na montáž

Quality, Design and Innovation



home.liebherr.com/fridge-manuals





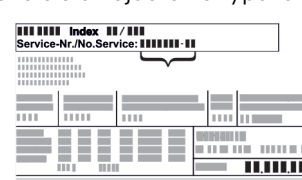

LIEBHERR




Všeobecné bezpečnostné pokyny

Obsah

1	Všeobecné bezpečnostné pokyny.....	2
2	Podmienky inštalácie.....	3
2.1	Miesto inštalácie.....	3
2.2	Elektrické pripojenie.....	3
3	Požiadavky na ventiláciu.....	3
4	Preprava zariadenia.....	3
5	Vybalenie zariadenia.....	3
6	Montáž dištančných držiakov na stenu.....	4
7	Inštalácia zariadenia.....	4
8	Vyrovnanie zariadenia.....	4
9	Po inštalácii.....	4
10	Likvidácia balenia.....	4
11	Výmena dorazu dverí.....	4
11.1	Odobratie tlmiča uzatvárania.....	5
11.2	Uvoľnenie káblového spojenia.....	6
11.3	Premiestnenie diaľkového zámku.....	7
11.4	Odobratie dverí.....	7
11.5	Premiestnenie horných ložiskových dielov.....	8
11.6	Premiestnenie spodných ložiskových dielov.....	10
11.7	Premiestnenie držiadiel*.....	11
11.8	Montáž dverí dole.....	12
11.9	Montáž dverí hore.....	12
11.10	Montáž káblového spojenia.....	13
11.11	Vyrovnanie dverí.....	13
11.12	Montáž krytov.....	13
11.13	Montáž tlmiča uzatvárania.....	14
12	Pripojenie zariadenia.....	14

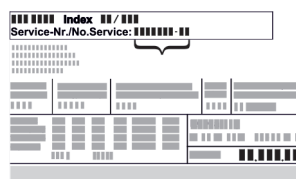
Výrobca neustále pracuje na ďalšom vývoji všetkých typov a modelov. Prosíme preto o pochopenie, že si musíme vyhraďovať právo na zmeny tvaru, vybavenia a techniky.

Symbol	Vysvetlenie
	<p>Prečítajte si návod</p> <p>Aby ste sa zoznámili so všetkými výhodami nového zariadenia, prečítajte si, prosím, pozorne pokyny v tomto návode.</p>
	<p>Ďalšie informácie na internete</p> <p>Digitálny návod s doplňujúcimi informáciami a v ďalších jazykoch nájdete na internete prostredníctvom QR kódu na prednej strane návodu alebo zadaním servisného čísla na stránke home.liebherr.com/fridge-manuals. Servisné číslo nájdete na typovom štítku:</p>  <p style="text-align: right;"><i>Fig. Príklad zobrazenia</i></p>
	<p>Kontrola zariadenia</p> <p>Skontrolujte všetky diely, či sa pri preprave nepoškodili. V prípade reklamácií sa obráťte na predajcu alebo zákaznicky servis.</p>



Symbol	Vysvetlenie
	<p>Odchýlky</p> <p>Tento návod na použitie platí pre viaceré modely, preto sú možné odchýlky. Odseky, ktoré platia iba pre určité zariadenia, sú označené hviezdíčkou (*).</p>
	<p>Pokyny k manipulácii a výsledky manipulácie</p> <p>Pokyny k manipulácii sú označené ▶. Výsledky manipulácie sú označené ▷.</p>
	<p>Videá</p> <p>Videá k zariadeniam sú k dispozícii na kanáli YouTube spoločnosti Liebherr-Hausgeräte.</p>


1 Všeobecné bezpečnostné pokyny

- Tento návod na montáž starostlivo uschovajte, aby ste ho mohli kedykoľvek použiť.
- Ak zariadenie odovzdáte ďalšiemu vlastníkovi, odovzdajte s ním aj tento návod na montáž.
- Pre správne a bezpečné používanie zariadenia si pred inštaláciou a použitím starostlivo prečítajte tento návod na montáž. Vždy dodržiavajte pokyny, bezpečnostné pokyny a výstražné upozornenia, ktoré sú v ňom uvedené. Sú dôležité pre to, aby ste zariadenie mohli bezpečne a bezchybne inštalovať a prevádzkovať.
- Najskôr si prečítajte všeobecné bezpečnostné pokyny v **návode na použitie**, ktorý patrí k tomuto návodu na montáž, v kapitole „Všeobecné bezpečnostné pokyny“ a dodržte ich. Ak **návod na použitie** neviete nájsť, môžete si ho stiahnuť z internetu zadaním servisného čísla na stránke home.liebherr.com/fridge-manuals. Servisné číslo nájdete na typovom štítku:



- **Keď zariadenie inštalujete, dodržujte výstražné upozornenia a ďalšie špecifické upozornenia v ostatných kapitolách:**

	NEBEZPEČENSTVO	označuje bezprostredne nebezpečnú situáciu, ktorá má za následok smrť alebo ťažké poranenia, ak sa jej nezabráni.
	VÝSTRAHA	označuje nebezpečnú situáciu, ktorá by mohla mať za následok smrť alebo ťažké poranenie, ak sa jej nezabráni.

	UPOZORNENIE	označuje nebezpečnú situáciu, ktorá by mohla mať za následok ľahké alebo stredné poranenia, ak sa jej nezabráni.
	POZOR	označuje nebezpečnú situáciu, ktorá by mohla mať za následok vecné škody, ak sa jej nezabráni.
	Poznámka	označuje potrebné upozornenia a tipy.

2 Podmienky inštalácie



VÝSTRAHA

Nebezpečenstvo požiaru z dôvodu vlhkosti!

Ak časti vedúce elektrický prúd alebo sieťový prívod navlhnú, môže dôjsť ku skratu.

- Zariadenie je koncipované na použitie v uzatvorených priestoroch. Zariadenie neprevádzkujte vo vonkajších priestoroch alebo vo vlhkom prostredí a v prostredí so striekajúcou vodou.

2.1 Miesto inštalácie



VÝSTRAHA

Vytekajúce chladiace médium a olej!

Požiar. Chladiace médium použité v zariadení nezaťažuje životné prostredie, ale je horľavé. Horľavý je aj olej v zariadení. Pri patrične vysokej koncentrácii a v kontakte s externým zdrojom tepla sa môžu unikajúce chladiace médium a olej vznietiť.

- Nepoškodte potrubia obehu chladiaceho média a kompresor.

- Neinštalujte zariadenie na mieste s priamym slnečným žiarením, vedľa sporáka, vykurovania a pod.
- Optimálnym miestom inštalácie je suchá, dobre vetraná miestnosť.
- Ak je zariadenie nainštalované vo veľmi vlhkom prostredí, môže sa na vonkajšej strane zariadenia tvoriť kondenzát. Vždy je potrebné dbať na správne prevzdušnenie a vetranie na mieste inštalácie.
- Čím je v zariadení viac chladiaceho média, tým väčšia musí byť miestnosť, v ktorej sa zariadenie nachádza. V príliš malých miestnostiach môže pri netesnosti vzniknúť horľavá zmes plynu a vzduchu. Na 8 g chladiaceho média musí byť priestor inštalácie veľký minimálne 1 m³. Údaje o obsiahnutom chladiacom médiu sú uvedené na typovom štítku vo vnútornom priestore zariadenia.
- Podlaha na mieste inštalácie musí byť vodorovná a rovná.
- Miesto inštalácie musí uniesť hmotnosť zariadenia vrátane maximálneho uskladnenia.
- Použite v oblastiach ohrozených výbuchom nie je prípustné.

2.2 Elektrické pripojenie



VÝSTRAHA

Nebezpečenstvo požiaru v dôsledku neodbornej inštalácie!

- Dbajte na to, aby sa sieťový kábel pri inštalácii zariadenia nezasekol pod zariadením.
- Zariadenie postavte tak, aby sa nedotýkalo žiadnej zástrčky ani sieťového kábla.
- Do zásuviek na zadnej strane zariadenia nepripájajte žiadne zariadenia.
- Viacnásobné zásuvky alebo rozvodné lišty, ako aj iné elektronické zariadenia (ako napr. halogénové transformátory), sa **nesmú** umiestňovať a prevádzkovať na zadnej strane prístrojov.

3 Požiadavky na ventiláciu

POZOR

Nebezpečenstvo poškodenia spôsobené prehriatím v dôsledku nedostatočného vetrania!

Pri príliš nízkej ventilácii sa môže poškodiť kompresor.

- Dbajte na dostatočnú ventiláciu.
- Dodržiavajte požiadavky týkajúce sa ventilácie.

Ak je zariadenie integrované do kuchynskej linky, bezpodmienečne dodržte nasledujúce požiadavky na ventiláciu:

- Dištančné rebrá na zadnej strane zariadenia slúžia na dostatočnú ventiláciu. Tieto sa nesmú v koncovej polohe nachádzať v prehlbeninách ani vo vybraniach.
- V zásade platí: čím je väčší prierez vetracieho otvoru, tým energeticky úspornejšie zariadenie pracuje.

4 Preprava zariadenia



VÝSTRAHA

Nebezpečenstvo poranenia črepinami zo skla!*

Pri doprave vo výške viac ako 1500 m sa môžu sklenené tabule dvier rozbiť. Úlomky majú ostré hrany a môžu spôsobiť ťažké poranenia.

- Vykonajte vhodné ochranné opatrenia.

Pri preprave zariadenia dodržiavajte:

- Prepravujte zariadenie v stojatej polohe.
- Prepravujte zariadenie s pomocou dvoch osôb.

Pri prvom uvedení do prevádzky:

- Prepravujte zariadenie zabalené.

Pri preprave zariadenia po prvom uvedení do prevádzky (napr. sťahovanie alebo čistenie):

- Vyprázdňte zariadenie.
- Zaistite dvere proti neželanému otvoreniu.

5 Vybalenie zariadenia

Pri poškodení zariadenia ihneď – pred pripojením – informujte dodávateľa.

- Skontrolujte zariadenie a balenie, či sa pri preprave nepoškodili. Ak máte podozrenie na akékoľvek škody, bezodkladne sa obráťte na dodávateľa.
- Zo zadnej strany alebo bočných stien zariadenia odstráňte všetky materiály, ktoré by mohli brániť inštalácii, resp. prevzdušneniu a ventilácii.
- Odstráňte zo zariadenia všetky ochranné fólie. Nepoužívajte pri tom žiadne špicaté ani ostré predmety!

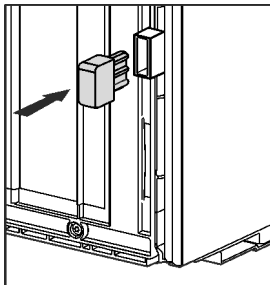
Montáž dištančných držiakov na stenu

6 Montáž dištančných držiakov na stenu

S dištančným držiakom na stenu dosiahne vaše zariadenie deklarovanú spotrebu energie a pri vysokej okolitej vlhkosti sa netvorí kondenzát. Zariadenie je bez použitia dištančného držiaka na stenu plne funkčné, má však nepatrne vyššiu spotrebu energie.

Ak používate dištančný držiak na stenu, zväčší sa hĺbka zariadenia o cca 15 mm.

- ▶ Zariadenie s priloženými dištančnými držiakmi na stenu: Na zadnej strane zariadenia nasadte vľavo a vpravo dole dištančné držiaky na stenu.



7 Inštalácia zariadenia



UPOZORNENIE

Nebezpečenstvo poranenia v dôsledku ťažkého zariadenia!

- ▶ Prepravte zariadenie na jeho miesto inštalácie za pomoci dvoch osôb.



UPOZORNENIE

Nebezpečenstvo zranenia alebo poškodenia zariadenia!* Dvere môžu narážať do steny, a tým sa poškodiť. Pri sklenených dverách môže poškodené sklo viesť k poraneniám!

- ▶ Dvere chráňte pred nárazmi na stenu. Na stenu umiestnite dverovú zarážku, napr. filcovú.
- ▶ Obmedzovač otvorenia dverí na 90° môže byť doobjednaný prostredníctvom zákazníckeho servisu.



VÝSTRAHA

Nebezpečenstvo poranenia a poškodenia v dôsledku nestabilného zariadenia!

Zariadenie sa môže prevrátiť.

- ▶ Upevnite zariadenie podľa pokynov.



VÝSTRAHA

Nebezpečenstvo požiaru a poškodenia!

- ▶ Na zariadenie neodkladajte žiadne prístroje produkujúce teplo, napríklad mikrovlnnú rúru, hriankovač a podobne!

Zabezpečte, aby boli dodržané nasledovné predpoklady:

- Zariadenie presúvajte výhradne v nenaloženom stave.
- Zariadenie inštalujte výhradne s pomocou.

8 Vyrovnanie zariadenia



UPOZORNENIE

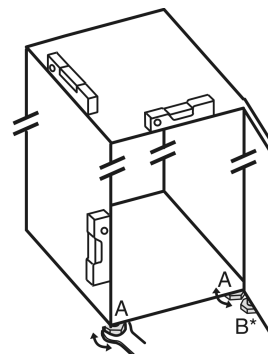
Nebezpečenstvo poranenia a poškodenia v dôsledku prevrátenia a vypadnutia dverí zariadenia!

Ak dodatočná nastavovacia noha na dolnej ložiskovej konzole nedosadá na podlahu, môžu dvere vypadnúť alebo sa zariadenie môže prevrátiť. To môže viesť k vecným škodám a poraneniám.

- ▶ Vytáčajte dodatočnú nastavovaciu nohu na ložiskovej konzole, kým nebude dosadať na podlahu.
- ▶ Následne otočte o 90°.

- ▶ Zariadenie vyrovnajte na nastaviteľných nohách (A) pomocou priloženého vidlicového kľúča a pomocou vodováhy do pevnej a vodorovnej polohy.

- ▶ Potom podoprite dvere: Nastavovaciu nohu na ložiskovej konzole (B) vytočte, pokiaľ nedosadá na podlahu, potom otočte ďalej o 90°.



9 Po inštalácii

- ▶ Stiahnite ochranné fólie z vonkajšej strany zariadenia.
- ▶ Stiahnite ochranné fólie z ozdobných líšt.
- ▶ Stiahnite ochranné fólie z ozdobných líšt a z predných častí zásuviek.
- ▶ Stiahnite ochranné fólie zo zadnej strany z ušľachtilej ocele.
- ▶ Odstráňte všetky prepravné zaisťovacie časti.
- ▶ Očistite zariadenie. (pozri návod na použitie)
- ▶ Zaznamenajte typ (model, číslo), označenie zariadenia, číslo zariadenia/sériové číslo, dátum kúpy a adresu predajcu.

10 Likvidácia balenia



VÝSTRAHA

Nebezpečenstvo zadusenia baliacim materiálom a fóliou!

- ▶ Deti sa nenechajte hrať s baliacim materiálom.

Obal je vyrobený z recyklovateľných materiálov:

- Vlnitá lepenka/lepenka
- Diely z penového polystyrénu
- Fólie a vrecká z polyetylénu
- Sťahovacie pásky z polypropylénu
- klincovaný drevený rám s polypropylénovou tabuľou*
- ▶ Baliaci materiál odneste do oficiálnej zberne surovín.

11 Výmena dorazu dverí

Náradie

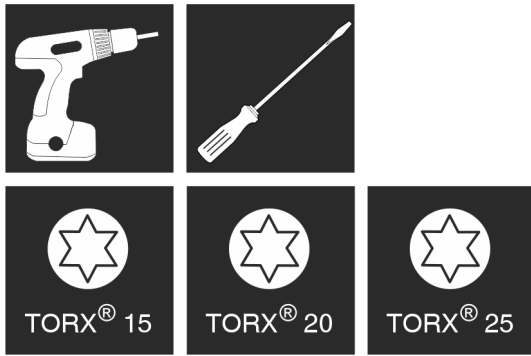


Fig. 1



VÝSTRAHA

Nebezpečenstvo poranenia spôsobené padajúcimi dverami! Ak nie sú časti ložiska dostatočne pevne priskrutkované, dvere môžu vypadnúť. Môže to viesť k ťažkým poraniam. Okrem toho, ak sa dvere prípadne nezatvoria, nie je chladenie dostatočné.

- ▶ Ložiskové konzoly/ložiskové čapy pevne priskrutkujte s uťahovacím momentom 4 Nm.
- ▶ Všetky skrutky skontrolujte a príp. dotiahnite.

POZOR

Diel pod prúdom!

Poškodenie elektrických konštrukčných dielov.

- ▶ Pred vykonaním výmeny dorazu dverí vytriahnite sieťovú zástrčku.

Pre zariadenia **s tlmícom uzatvárania** platia odseky:

- Pre zariadenia **s** tlmícom uzatvárania
- Pre všetky zariadenia

POZOR

Nebezpečenstvo poškodenia pre zariadenia Side-by-Side spôsobené kondenzátom!*

Určité zariadenia je možné namontovať ako kombinácie Side-by-Side (dve zariadenia vedľa seba).

Ak je vaše zariadenie **typu Side-by-Side (SBS)**:

- ▶ Kombináciu SBS nainštalujte v súlade s prílohou.

Ak je **zadané usporiadanie zariadení**:

- ▶ Otváranie dverí nevymieňajte.

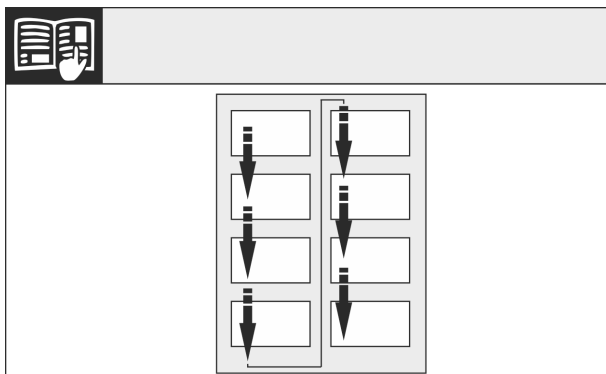


Fig. 2

Dodržiavajte smer čítania.

11.1 Odobratie tlmíča uzatvárania

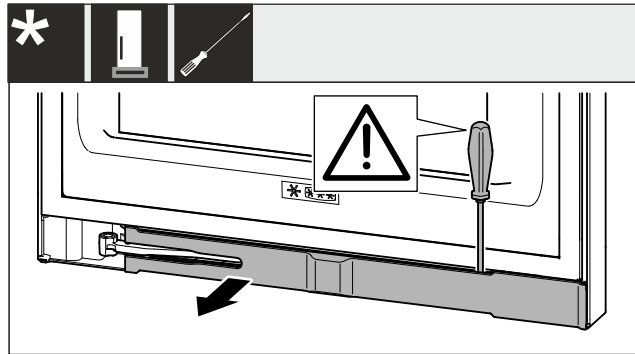


Fig. 3

- ▶ Otvorte dvere.

POZOR

Nebezpečenstvo poškodenia!

Ak sa poškodí tesnenie dverí, dvere sa nezavria správne a chladenie nie je dostatočné.

- ▶ Tesnenie dverí nepoškodíte skrutkovačom!

- ▶ Kryt odistite plochým skrutkovačom a vyklopte nabok Fig. 3 O.

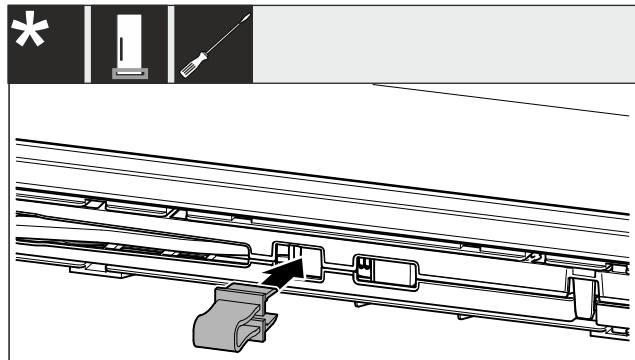


Fig. 4



UPOZORNENIE

Nebezpečenstvo pomliaždenia z dôvodu kĺbu sklápajúceho sa dokopy!

- ▶ Zaklapnite poistku.

- ▶ Poistku zaklapnite v otvore Fig. 4 O.

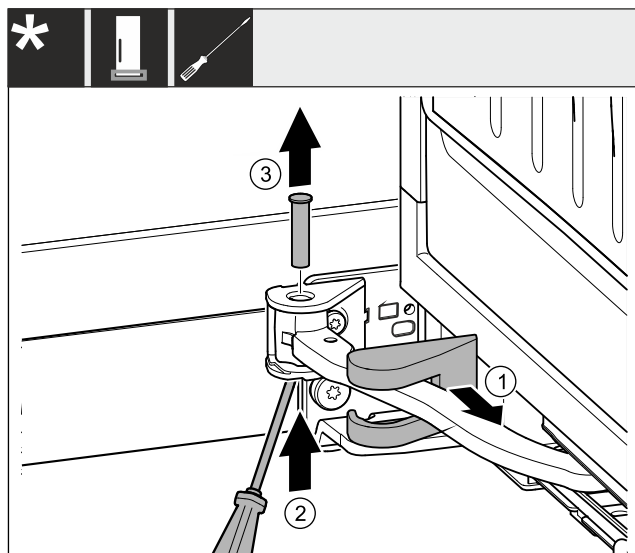


Fig. 5

Výmena dorazu dverí

- ▶ Stiahnite kryt ložiskovej konzoly a presuňte ho pozdĺž kĺbu. Fig. 5 (1)
- ▶ Čap zdola nadvihnite prstom alebo skrutkovačom. Fig. 5 (2)
- ▶ Skrutkovač zasuňte pod hlavu čapu a vytiahnite ho. Fig. 5 (3)

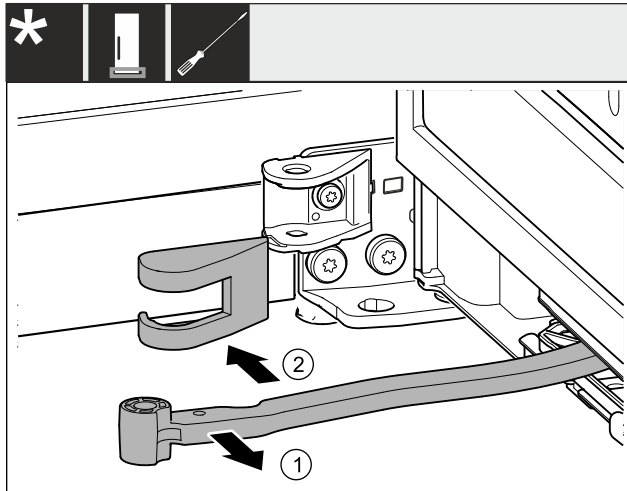


Fig. 6

- ▶ Kĺb otočte v smere dverí. Fig. 6 (1)
- ▶ Vyberte kryt ložiskovej konzoly. Fig. 6 (2)

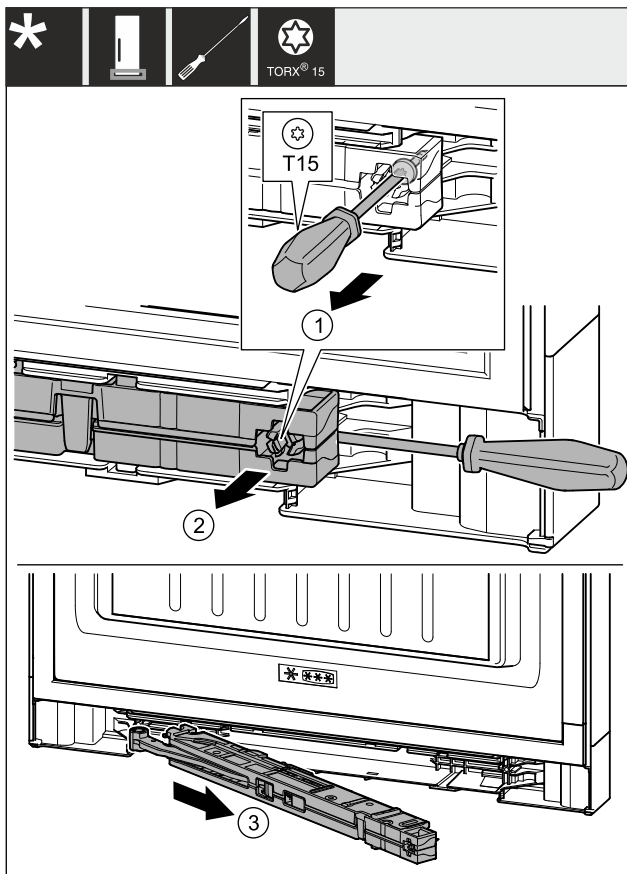


Fig. 7

- ▶ Skrutku na jednotke tlmíča uzatvárania uvoľnite skrutkovačom T15 o cca 14 mm. Fig. 7 (1)
- ▶ Skrutkovač zasuňte na strane držadla za jednotku tlmíča uzatvárania. Jednotku otočte dopredu. Fig. 7 (2)
- ▶ Jednotku vytiahnite. Fig. 7 (3)
- ▶ Odložte nabok jednotku tlmíča uzatvárania.

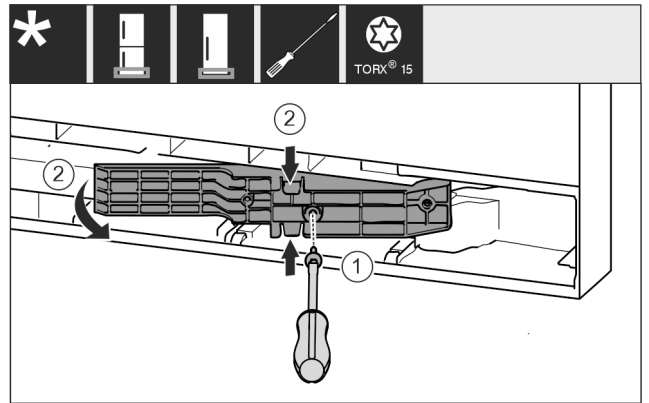


Fig. 8 *

- ▶ Skrutkovačom T15 uvoľnite skrutky. Fig. 8 (1)*
- ▶ Vytiahnite adaptér. Fig. 8 (2)*

11.2 Uvoľnenie káblového spojenia

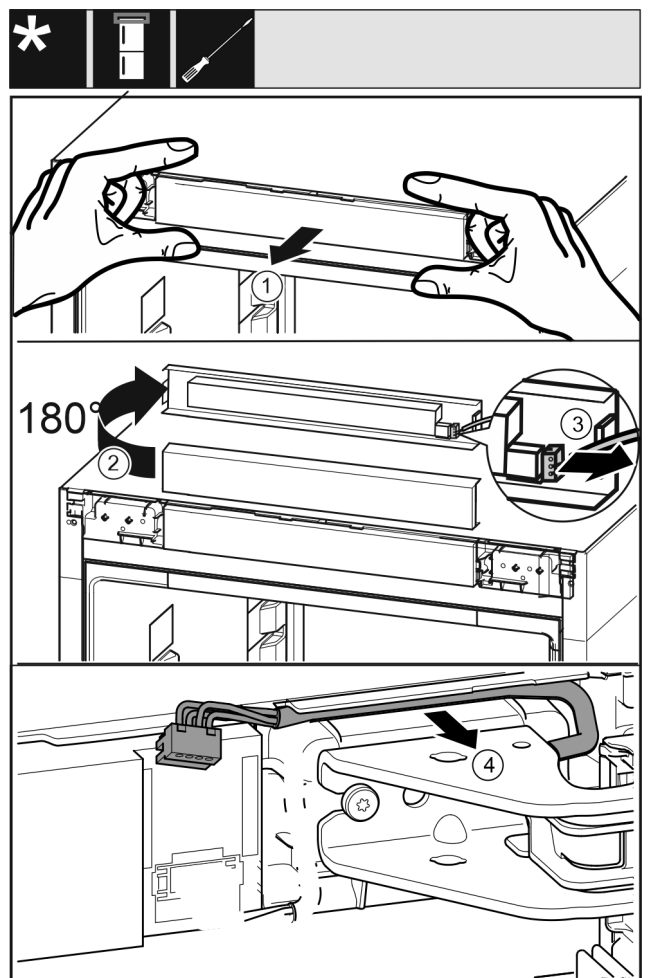


Fig. 9

- ▶ Obslužný kryt zariadenia opatrne uvoľnite dopredu. Fig. 9 (1)
- ▶ Obslužný kryt otočte nahor o 180°. Fig. 9 (2)
- ▶ Výstupok potlačte dozadu a opatrne vytiahnite zástrčku. Fig. 9 (3)
- ▶ Kábel nad ložiskovou konzolou opatrne uvoľnite z vedenia. Fig. 9 (4)

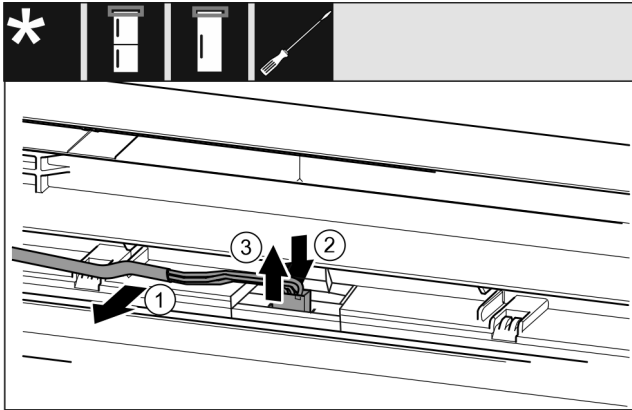


Fig. 10

- ▶ Sivý kábel opatrne uvoľnite z vedenia vo dverách. Fig. 10 (1)
- ▶ Sponu za zástrčkou potlačte dozadu. Fig. 10 (2)
- ▶ Zástrčku opatrne vytiahnite nahor. Fig. 10 (3)

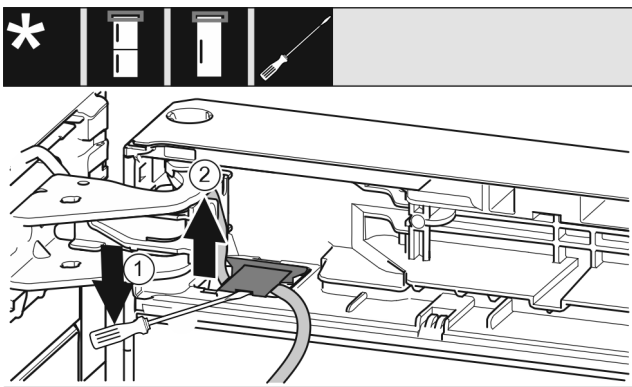


Fig. 11

- ▶ Plochým skrutkovačom nadvihnite kryt a vytiahnite ho. Fig. 11 (1)
- ▶ Vytiahnite kábel. Fig. 11 (2)

11.3 Premiestnenie diaľkového zámku

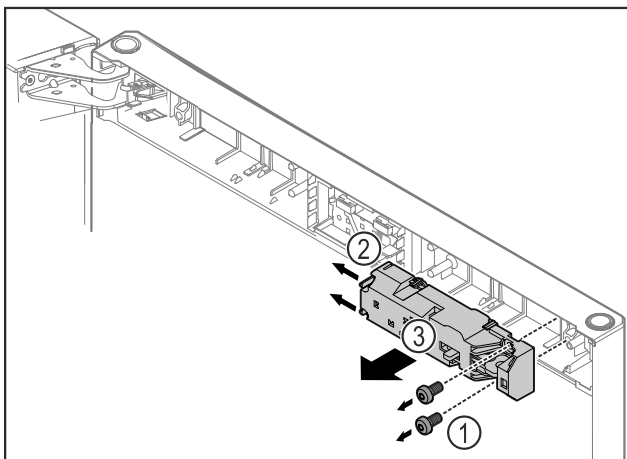


Fig. 12

- ▶ Odstráňte skrutky Fig. 12 (1).
- ▶ Potlačte výstupky Fig. 12 (2) do strany a odoberte diaľkový zámok Fig. 12 (3).

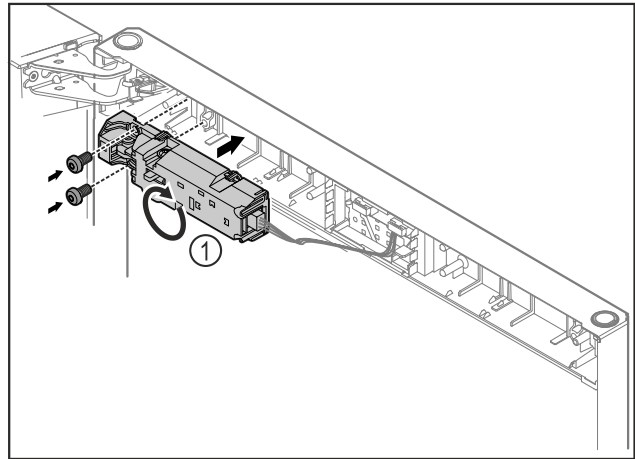


Fig. 13

- ▶ Otočte diaľkový zámok Fig. 13 (1) o 180° a upevnite ho na opačnej strane.

11.4 Odobratie dverí

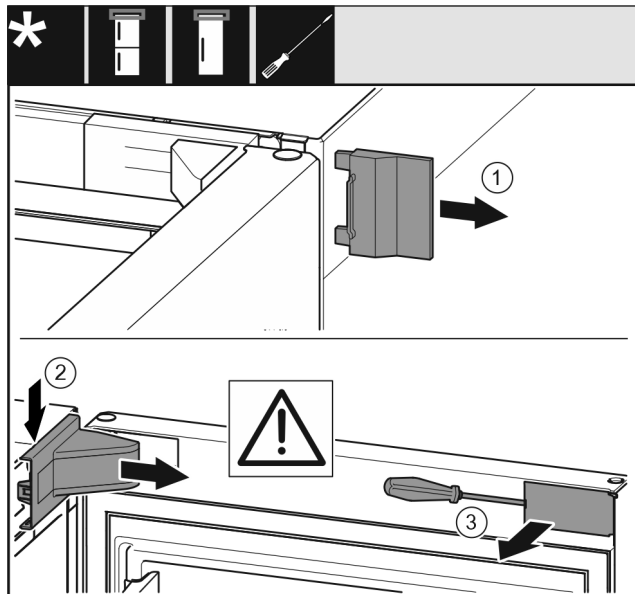


Fig. 14

- ▶ Otvorte dvere.

POZOR

Nebezpečenstvo poškodenia!

Ak sa poškodí tesnenie dverí, dvere sa nezatvoria správne a chladenie nie je dostatočné.

- ▶ Tesnenie dverí nepoškodíte skrutkovačom!

- ▶ Odoberte vonkajší kryt. Fig. 14 (1)
- ▶ Odistite a uvoľnite kryt ložiskovej konzoly. Odoberte kryt ložiskovej konzoly. Fig. 14 (2)
- ▶ Kryt odistite plochým skrutkovačom a vyklopte nabok. Fig. 14 (3)

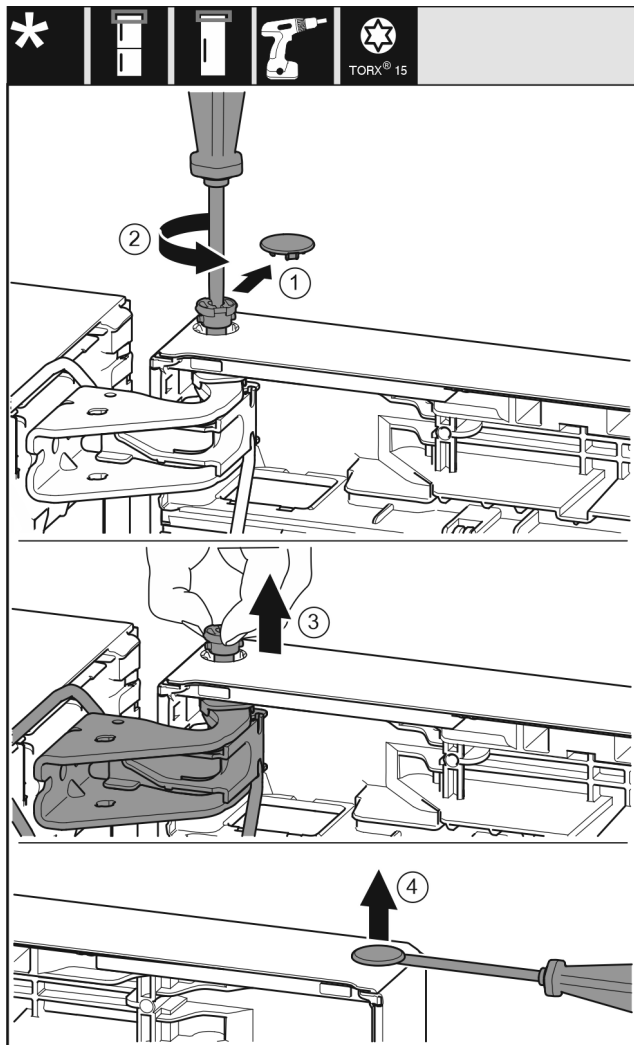


Fig. 15



UPOZORNENIE

Nebezpečenstvo poranenia pri vyklopení dverí!

- ▶ Dvere dobre pridržiňte.
 - ▶ Dvere opatrne odstavte.
-
- ▶ Dvere nadvihnite a odložte nabok.

11.5 Premiestnenie horných ložiskových dielov

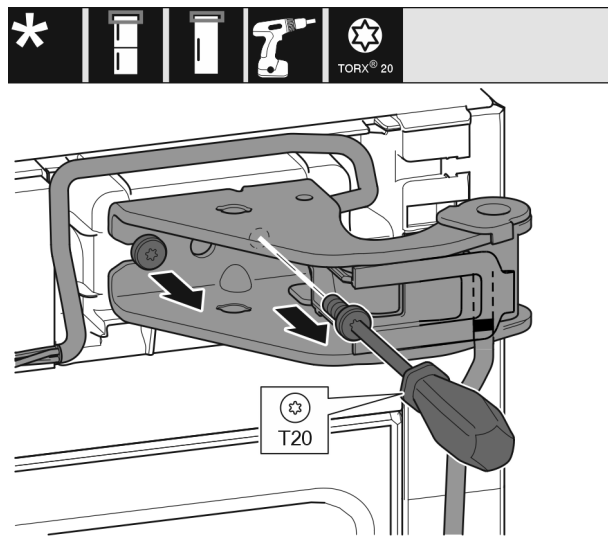


Fig. 16

- ▶ Skrutkovačom T20 vyskrutkujte obe skrutky.
- ▶ Nadvihnite a odstráňte ložiskovú konzolu a kábel.

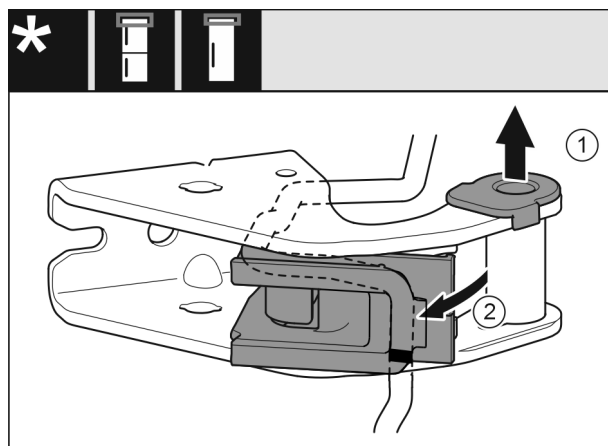


Fig. 17

- ▶ Puzdro ložiska vytiahnite z vedenia. Fig. 17 (1)
- ▶ Držiak kábla vychýl'te. Fig. 17 (2)

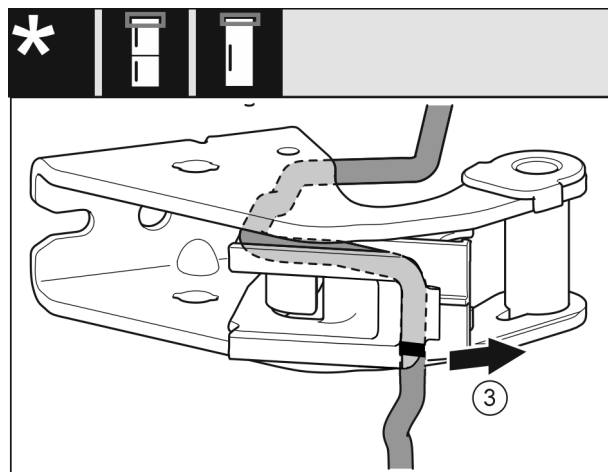


Fig. 18

- ▶ Kábel s držiakom kábla demontujte z ložiskovej konzoly. Fig. 18 (3)

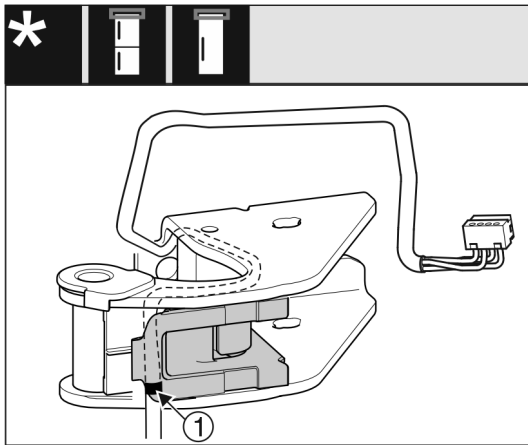


Fig. 19

- ▶ Nasadte kábel zrkadlovo obrátene do hornej drážky držiaka kábla.
- ▷ Stredná značka sa pritom musí nachádzať na hrane držiaka kábla Fig. 19 (1).
- ▶ Držiak kábla vychýľte späť.

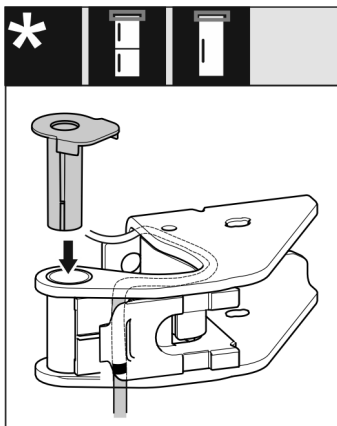


Fig. 20

- ▶ Puzdro ložiska nasadte z druhej strany a zaklapnite.

POZOR

Nebezpečenstvo stlačenia kábla

- ▶ Pri kladení kábla dbajte na označenia. Koniec kábla s dvojitým označením sa musí položiť do koncovky dverí.

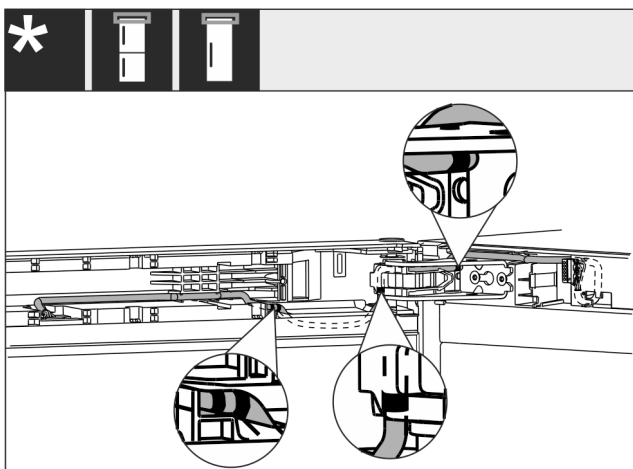


Fig. 21

Po realizácii musí polohovanie kábla vyzeráť tak, ako je to zobrazené na obrázku.

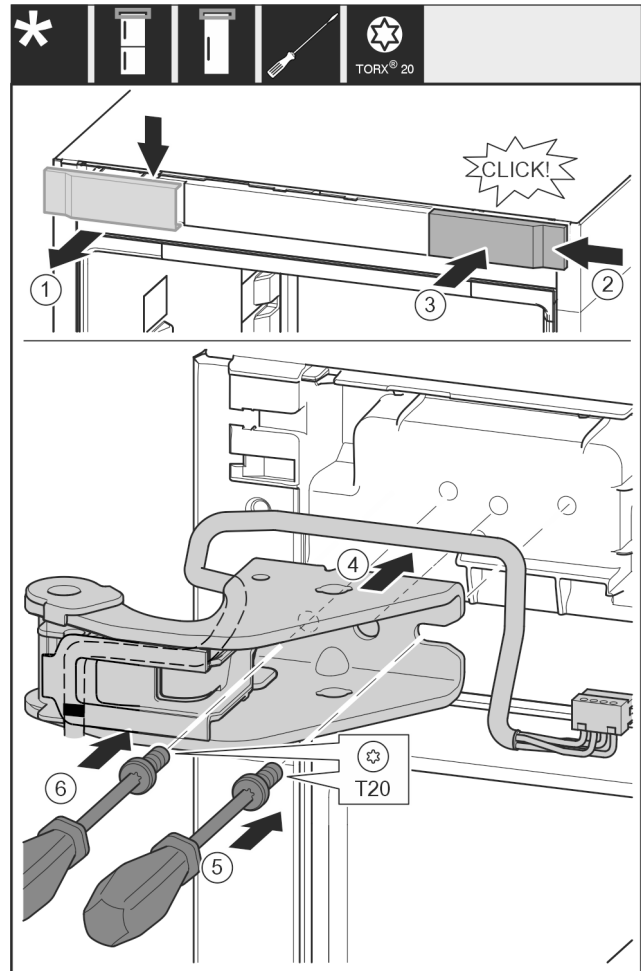


Fig. 22

- ▶ Odoberte kryt zhora dopredu. Fig. 22 (1)
- ▶ Kryt zaveste na druhú stranu sprava otočený o 180°. Fig. 22 (2)
- ▶ Kryt zaklapnite. Fig. 22 (3)
- ▶ Nasadte hornú ložiskovú konzolu. Fig. 22 (4)
- ▶ Skrutku nasadte a pevne zaskrutkujte skrutkovačom T20. Fig. 22 (5)
- ▶ Skrutku vložte a pevne zaskrutkujte skrutkovačom T20. Fig. 22 (6)

Výmena dorazu dverí

11.6 Premiestnenie spodných ložiskových dielov

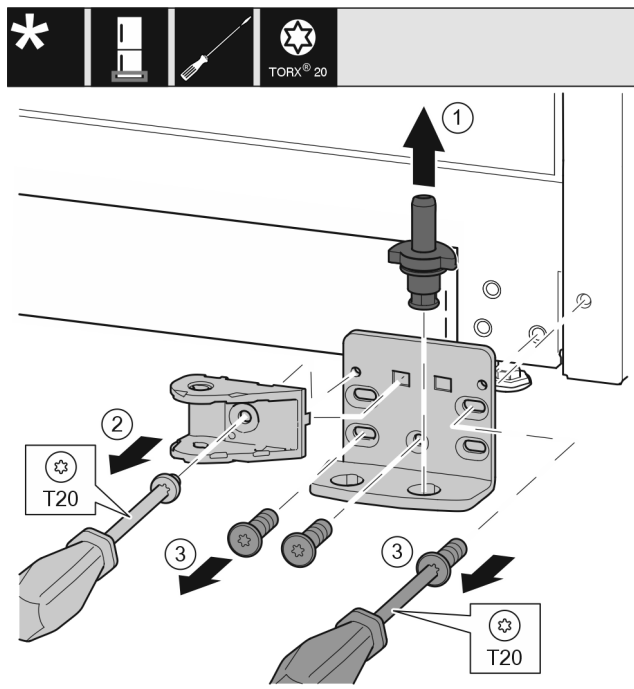


Fig. 23

- ▶ Ložiskový čap vyťahnite úplne nahor. Fig. 23 (1)
- ▶ Skrutky vyskrutkujte skrutkovačom T20 a odnímate spoj tlmíča uzatvárania. Fig. 23 (2)
- ▶ Skrutky vyskrutkujte skrutkovačom T20 a odnímate ložiskovú konzolu. Fig. 23 (3)

Pre všetky zariadenia:

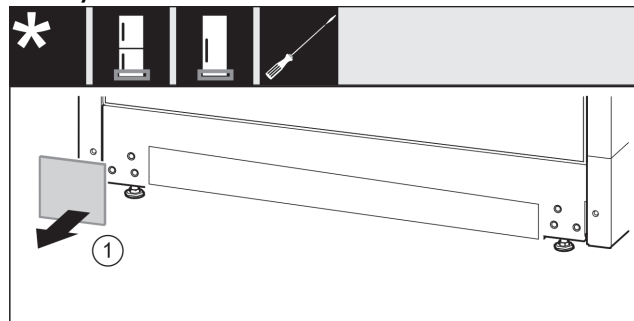


Fig. 24

- ▶ Odoberte kryt. Fig. 24 (1)

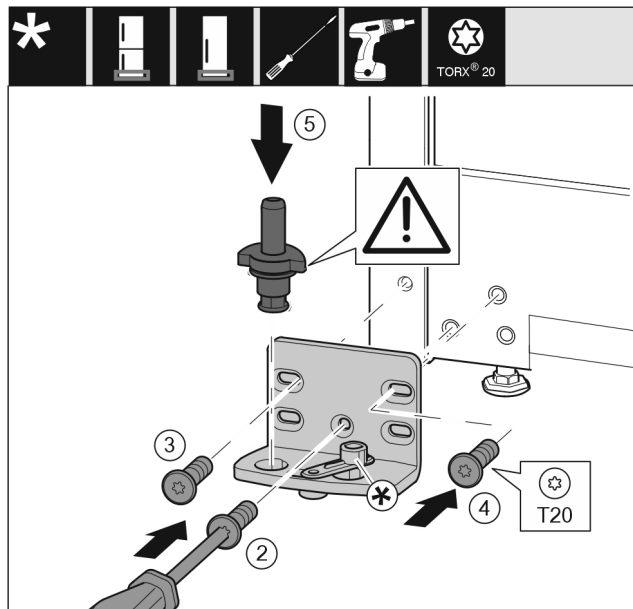


Fig. 25

- ▶ Ložiskovú konzolu nasadíte na druhú stranu a priskrutkujte ju pomocou skrutkovača T20. Začnite skrutkou 2 dole v strede. Fig. 25 (2)
- ▶ Pevne zaskrutkujte skrutku 3 a 4. Fig. 25 (3,4)
- ▶ Ložiskový čap úplne nasadíte. Dbajte pritom na to, aby zaistovací doraz ukazoval smerom dozadu. Fig. 25 (5)

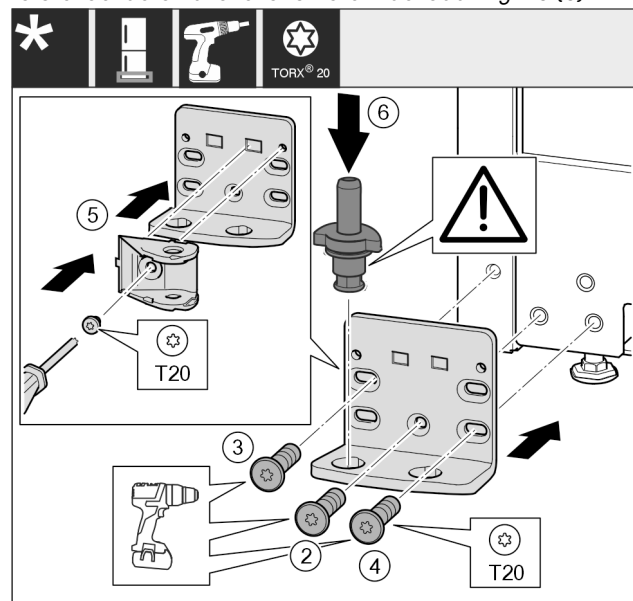


Fig. 26

- ▶ Ložiskovú konzolu nasadíte na druhú stranu a priskrutkujte ju pomocou skrutkovača T20. Začnite skrutkou 2 dole v strede. Fig. 26 (2)
- ▶ Pevne zaskrutkujte skrutku 3 a 4. Fig. 26 (3,4)
- ▶ Spoj tlmíča uzatvárania otočte o 180°. Na druhej strane ložiskovej konzoly ho priskrutkujte skrutkovačom T20. Fig. 26 (5)
- ▶ Ložiskový čap úplne nasadíte. Dbajte pritom na to, aby zaistovací doraz ukazoval smerom dozadu. Fig. 26 (6)

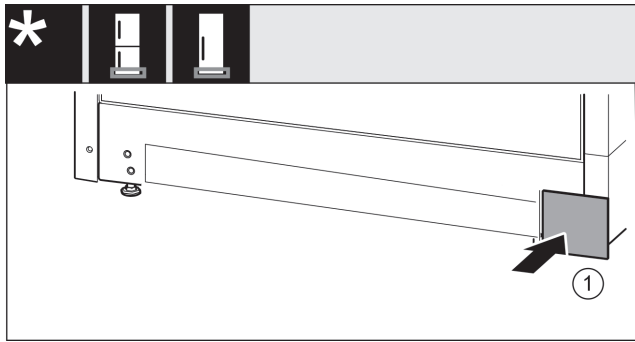


Fig. 27

► Kryt opět nasadte na druhú stranu. Fig. 27 (1)

11.7 Premiestnenie držiadiel*

Pre všetky zariadenia:

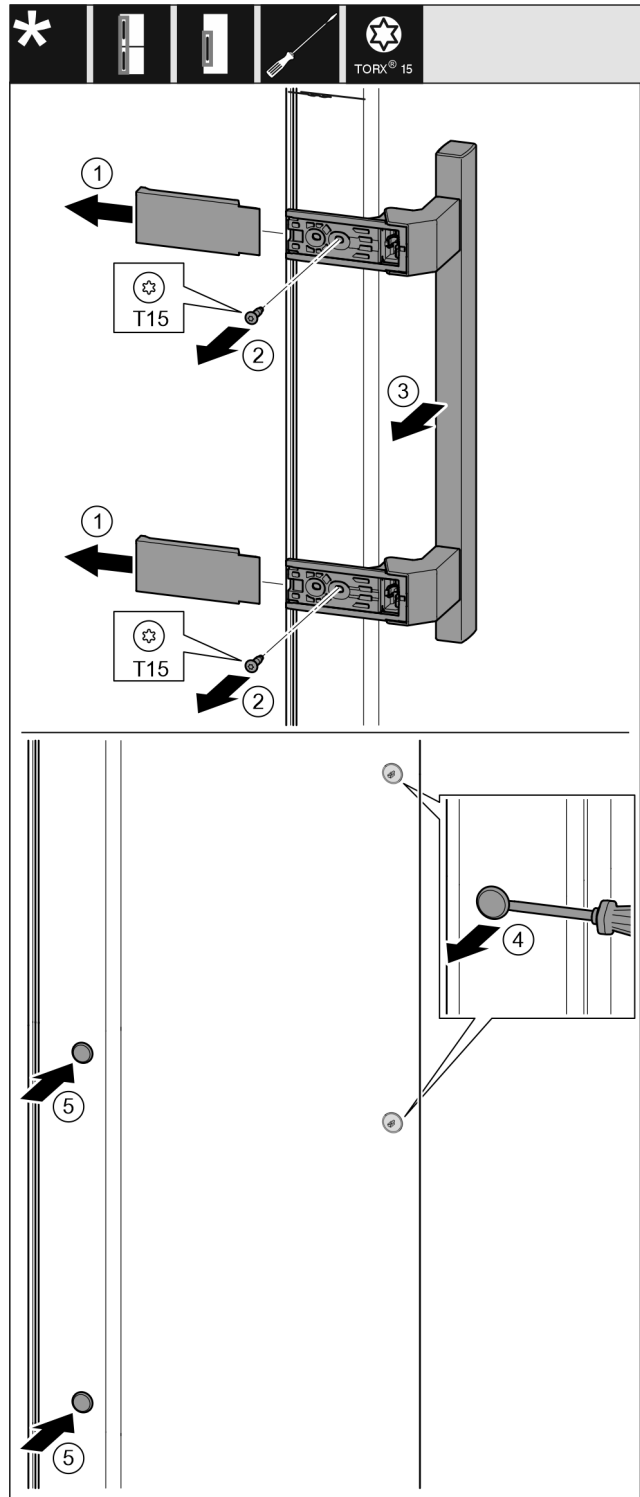


Fig. 28

- Stiahnite kryt. Fig. 28 (1)
- Skrutkovačom T15 vyskrutkujte skrutky. Fig. 28 (2)
- Odoberte držadlo. Fig. 28 (3)
- Plochým skrutkovačom opatrne nadvihnite a vyberte bočnú zátku. Fig. 28 (4)
- Zátku opäť nasadte na druhú stranu. Fig. 28 (5)

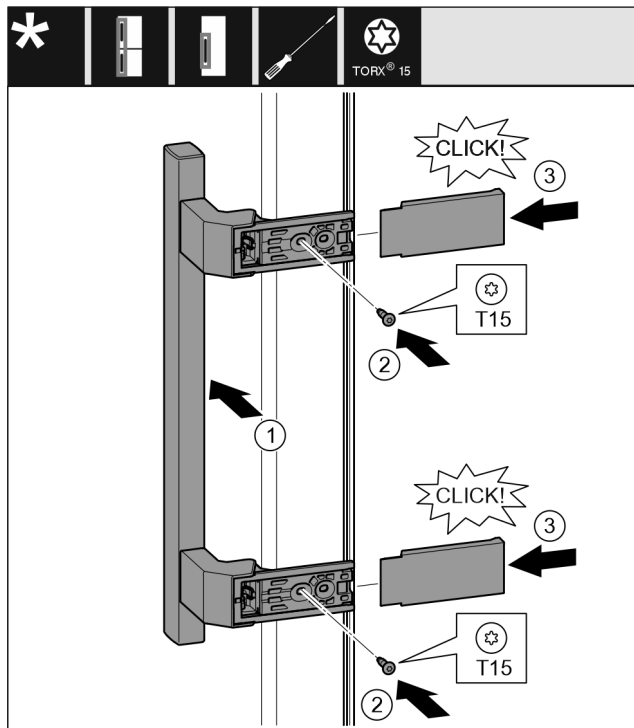


Fig. 29

- ▶ Držadlo nasadíte na opačnú stranu. Fig. 29 (1)
- ▷ Otvory pre skrutky musia ležať presne nad sebou.
- ▶ Skrutkovačom T15 pevne zaskrutkujte skrutky. Fig. 29 (2)
- ▶ Kryty nasadíte a nasuňte z boku. Fig. 29 (3)
- ▷ Dbajte na správne zaklapnutie.

11.8 Montáž dverí dole

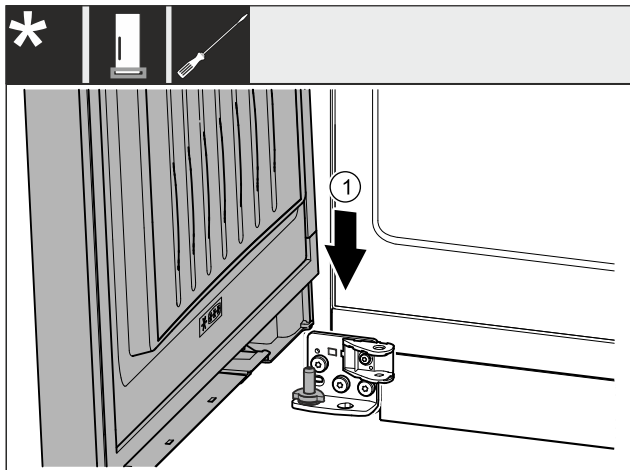


Fig. 30

- ▶ Dvere nasadíte zhora na dolný ložiskový čap. Fig. 30 (1)

11.9 Montáž dverí hore

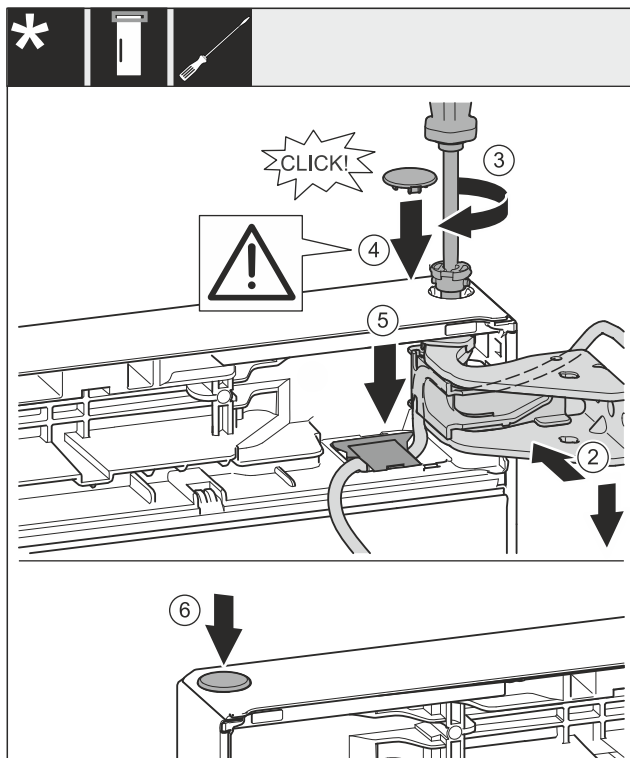


Fig. 31

- ▶ Dvere hore vyrovnajte s otvorom v ložiskovej konzole. Fig. 31 (2)
- ▶ Vložte čap a pevne ho priskrutkujte skrutkovačom T15. Fig. 31 (3)
- ▶ Namontujte poistný kryt pre poistku dverí: nasadíte poistný kryt a skontrolujte, či prilieha ku dverám. Inak čap vložte úplne. Fig. 31 (4)

POZOR

Stlačenie kábla

- ▶ Značka na kábli musí byť v strede držiaka. Spina s dlhším otvorom musí smerovať dopredu.
- ▶ Nasadíte kryt a zatlačíte nadol, kým nezapadne. Fig. 31 (5)
- ▶ Nasadíte zátku. Fig. 31 (6)

11.10 Montáž káblového spojenia

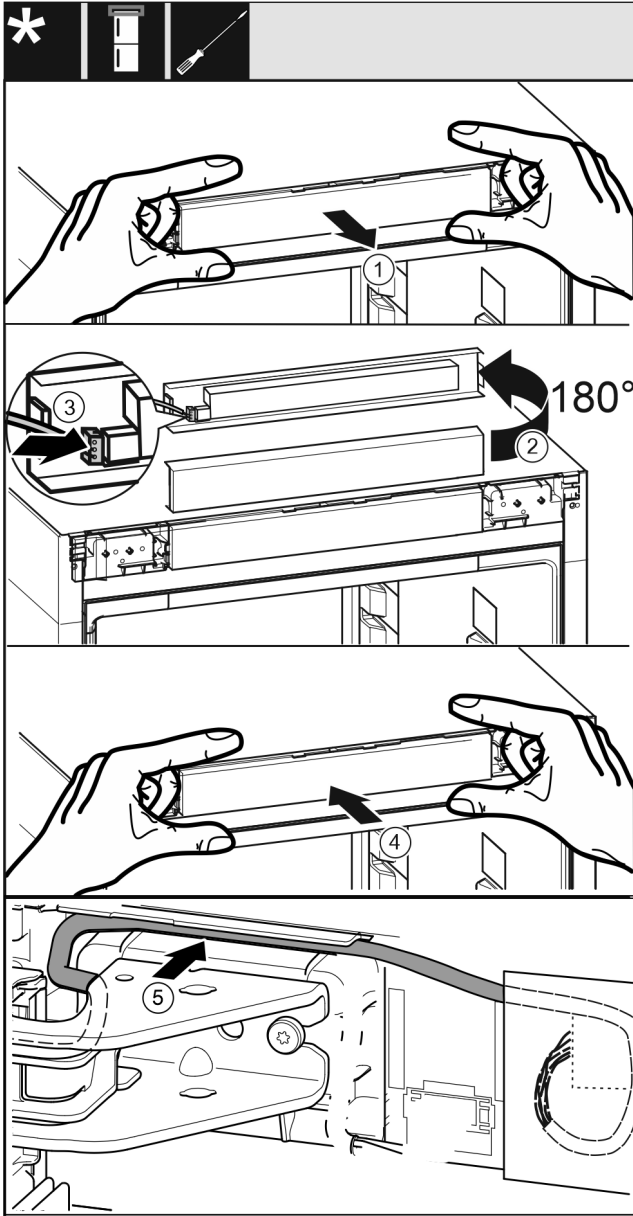


Fig. 32

- ▶ Opatrne vytiahnite obslužný kryt. Fig. 32 (1)
- ▶ Otočte kryt o 180° nahor. Fig. 32 (2)
- ▶ Zaklapnite zástrčku na kryte obslužného dielu. Fig. 32 (3)
- ▶ Obslužný kryt znova zaistíte na zariadení. Fig. 32 (4)
- ▶ Sivý kábel opatrne položte do vedenia nad hornou ložiskovou konzolou. Fig. 32 (5)

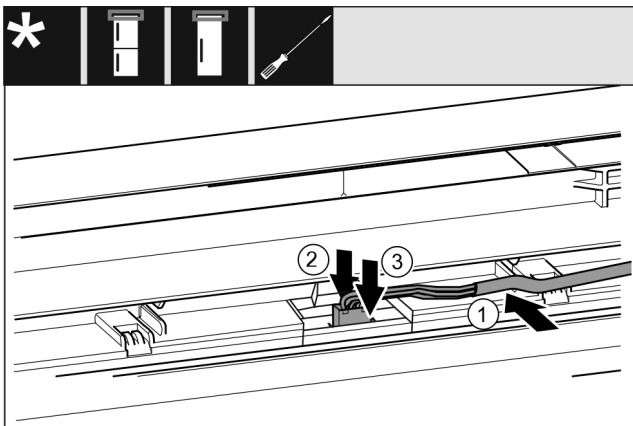


Fig. 33

- ▶ Sivý kábel vložte do vedenia v horných dverách. Fig. 33 (1)
- ▶ Výstupok potlačte dozadu. Fig. 33 (2)
- ▶ Zaklapnite zástrčku. Fig. 33 (3)
- ▶ Zvyšnú dĺžku kábla v prípade potreby položte ako slučku vo vedení.

11.11 Vyrovnanie dverí

Pre všetky zariadenia:



VÝSTRAHA

Nebezpečenstvo poranenia spôsobené padajúcimi dverami! Ak nie sú časti ložiska dostatočne pevne priskrutkované, dvere môžu vypadnúť. Môže to viesť k ťažkým poraneniám. Okrem toho, ak sa dvere prípadne nezatvoria, nie je chladenie dostatočné.

- ▶ Ložiskové konzoly pevne priskrutkujte s ťahovacím momentom 4 Nm.
- ▶ Všetky skrutky skontrolujte a príp. utiahnite.
- ▶ Dvere prípadne súosovo vyrovnajte ku krytu zariadenia cez obidve pozdĺžne diery v ložiskovej konzole dole. Za týmto účelom vyskrutkujte priloženým nástrojom T20 strednú skrutku v ložiskovej konzole dole. Zvyšné skrutky trochu uvoľnite nástrojom T20 alebo skrutkovačom T20 a vyrovnajte v pozdĺžnych dierach.
- ▶ Podoprite dvere: Nastaviteľnú nohu na ložiskovej konzole dole vytočte vidlicovým kľúčom veľ. 10, pokiaľ nedosadá na podlahu, potom otočte ďalej o 90°.

11.12 Montáž krytov

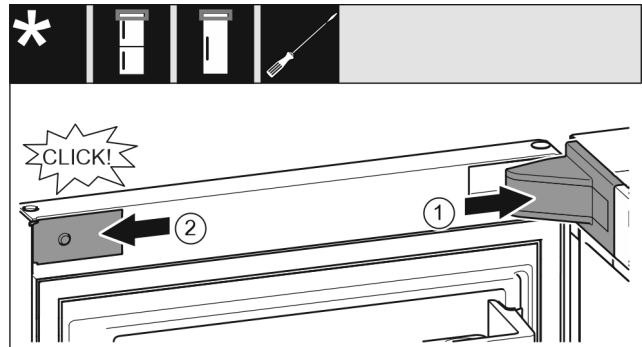


Fig. 34

- ▶ Dvere sú otvorené o 90°.
- ▶ Nasadíte kryt ložiskovej konzoly a zaistíte, príp. opatrne roztlačte. Fig. 34 (1)
- ▶ Zboku nasadíte a zaistíte kryt. Fig. 34 (2)

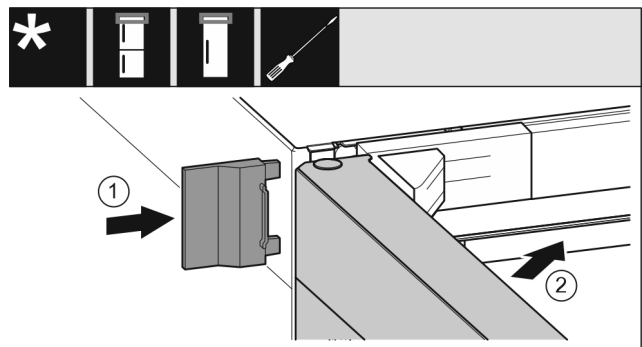


Fig. 35

- ▶ Nasuňte vonkajší kryt. Fig. 35 (1)

Pripojenie zariadenia

11.13 Montáž tlmiča uzatvárania

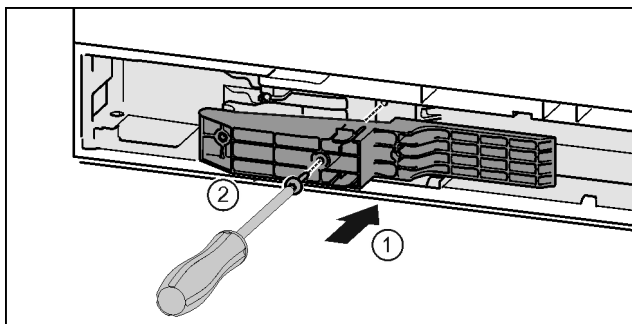


Fig. 36 *

- ▶ Adaptér nasadíte na strane rukoväte do vybrania. Fig. 36 (1)*
- ▶ Skrutkovačom T15 pevne zaskrutkujete skrutky. Fig. 36 (2)*

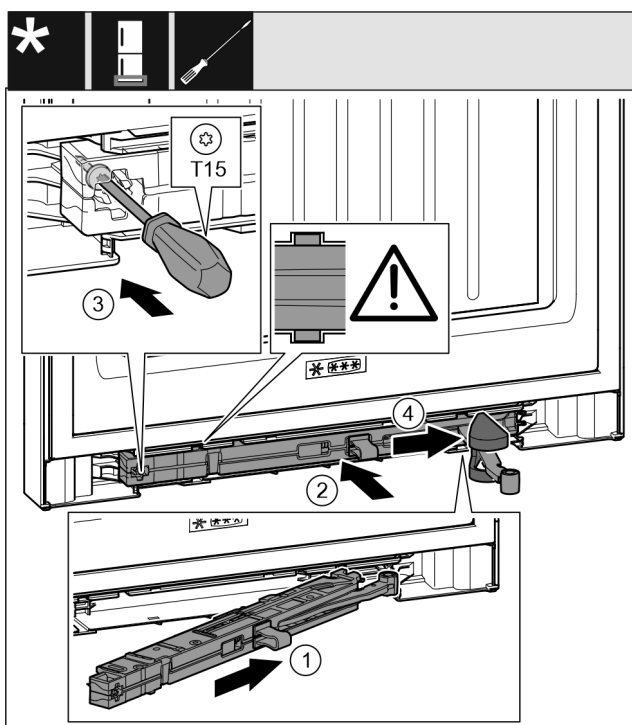


Fig. 37

- ▶ Jednotku tlmiča uzatvárania zasuňte na strane ložiskovej konzoly až na doraz šikmo do vybrania. Fig. 37 (1)
- ▶ Jednotku tlmiča uzatvárania zasuňte úplne do vybrania. Fig. 37 (2)
- ▷ Jednotka je správne umiestnená, keď sa rameno jednotky tlmiča uzatvárania nachádza vo vedení.
- ▶ Skrutkovačom T15 pevne zaskrutkujete skrutku. Fig. 37 (3)
- ▶ Na kĺb nasuňte kryt. Fig. 37 (4)

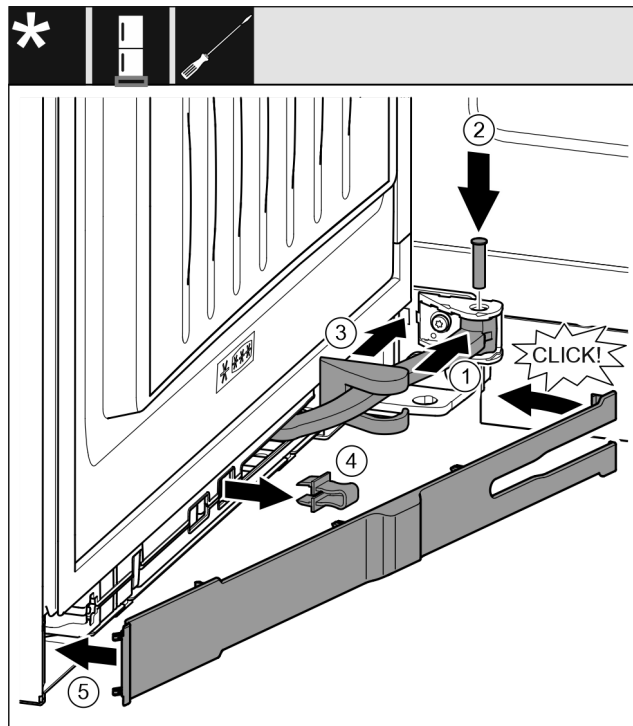


Fig. 38

Dvere sú otvorené o 90°

- ▶ Kĺb otočte v závese. Fig. 38 (1)
- ▶ Skrutkovačom T15 nasadíte čap do závesu a kĺbu. Pritom dbajte na to, aby sa zaistovací doraz nachádzal správne v drážke. Fig. 38 (2)
- ▶ Kryt ložiskovej konzoly posuňte pozdĺž kĺbu a namontujte ho nad záves. Fig. 38 (3)
- ▶ Vyberte poistku. Fig. 38 (4)
- ▶ Kryt nasadíte na strane rukoväte a priklopte. Fig. 38 (5)
- ▷ Kryt je zaistený.
- ▶ Zatvorte dvere.

12 Pripojenie zariadenia



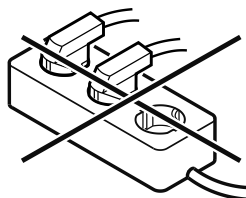
VÝSTRAHA

Nebezpečenstvo požiaru v dôsledku neodborného pripojenia!

Popáleniny.

Poškodenia zariadenia.

- ▶ Nepoužívajte predlžovacie káble.
- ▶ Nepoužívajte rozvodné lišty.



POZOR

Nebezpečenstvo poškodenia v dôsledku neodborného pripojenia!

Poškodenia zariadenia.

- ▶ Prístroj nepripájajte na samostatné striedače, ako napr. solárne systémy a benzínové generátory.

Poznámka

Používajte výhradne priložený sieťový prívod.

Zabezpečte, aby boli splnené nasledovné predpoklady:

- Zariadenie prevádzkujte len so **striedavým prúdom**.
- Povolené napätie a frekvencia sú uvedené na typovom štítku. Poloha typového štítku je viditeľná v kapitole Prehľad zariadenia.
- Zásuvka je uzemnená v súlade s predpismi a elektronicky istená.
- Vypínací prúd poistky je v rozsahu 10 A až 16 A.
- Zásuvka je ľahko prístupná.
- ▶ Prekontrolujte elektrické pripojenie.
- ▶ Zástrčku zariadenia zastrčte na zadnej strane zariadenia. Dbajte na správne zaklapnutie.
- ▶ Sieťovú zástrčku pripojte na napájanie napätím.
- ▷ Zobrazenie sa zmení na symbol Standby.



home.liebherr.com/fridge-manuals

SK Klimatizovaná skriňa na víno

Dátum vydania: 20240405

Č. art. – Index: 7083548-00

Liebherr-Hausgeräte Marica EOOD
Bezirk Plovdiv
4202 Radinovo
Bulgarien